

**BIURO PROJEKTÓW**

**USŁUGI PROJEKTOWE**  
Hanna Szustecka  
96-500 Sochaczew, ul. Porzeczkowa 20  
tel.(046) 862-42-10

**PROJEKT BUDOWLANY**

NAZWA ZADANIA INWEST. : **PROJEKT BUDOWY SIECI WODOCIĄGOWEJ  
W MIEJSCOWOŚCI RADZIWIŁKA W GMINIE  
MŁODZIESZYN**

ADRES BUDOWY : **Radziwiłka, Stefanów gmina Młodzieszyn  
obręb ewid. Radziwiłka, Stefanów**

NAZWA OBIEKTU : **SIEĆ WODOCIĄGOWA**

INWESTOR : **Gmina Młodzieszyn  
ul.Wyszogrodzka 25  
96-512 Młodzieszyn**

**EGZ.**

**Inwestora**

<b>FUNKCJA</b>	<b>IMIĘ I NAZWISKO</b>	<b>NR UPRAWNIENI</b>	<b>PODPIS</b>
<b>PROJEKTANT :</b>	<b>inż. Hanna Szustecka</b>	<i>Nr 57/90/Sk-c</i>	
<b>PROJEKTANT :</b>	<b>mgr inż. Magdalena Najmrocka</b>	<i>Nr 12/96</i>	
<b>DATA OPRACOWANIA : Marzec 2012 rok</b>			

# ZAWARTOŚĆ OPRACOWANIA :

1. *Strona tytułowa* ..... str. nr 1
2. *Spis treści* ..... str. nr 2 – 4

## **TOM 1- PROJEKT ZAGOSPODAROWANIA TERENU ..... str od 5 do 64**

### **I. CZĘŚĆ OPISOWA ..... str od 6 do 13**

1. Podstawa opracowania ..... str. nr 7
- 1.1. Dane wyjściowe ..... str. nr 7
2. Przedmiot i zakres opracowania ..... str. nr 8
3. Stan istniejący zagospodarowania ..... str. nr 9
4. Projekt zagospodarowania..... str. nr 10
5. Zestawienie powierzchni zagospodarowania terenu pod projektowane przedsięwzięcie..... str. nr 11
6. Dane informujące , czy teren , na którym jest projektowany obiekt budowlany ,są wpisane do rejestru zabytków oraz czy podlegają ochronie na podstawie ustaleń decyzji o lokalizacji inwestycji celu publicznego str. nr 11
7. Dane określające wpływ eksploatacji górniczej na teren zamierzenia budowlanego , znajdującego się w granicach terenu górniczego..... str. nr 12
8. Informacja i dane o charakterze i cechach istniejących i przewidywanych zagrożeń dla środowiska oraz higieny i zdrowia użytkowników otoczenia..... str. nr 12

### **II. CZĘŚĆ RYSUNKOWA ..... str od 14 do 24**

1. *Mapa orientacyjna*..... rys.nr. 1A str. nr 15
2. *Schemat sieci wodociagowej* . ..... rys.nr. 2A str. nr 16
3. *Rozkład arkuszy map* ..... rys.nr. 3A str. nr 17
4. *Plan zagospodarowania terenu* ..... rys.nr. 4A str. nr 18
5. *Plan zagospodarowania terenu* ..... rys.nr. 5A str. nr 19
6. *Plan zagospodarowania terenu* ..... rys.nr. 6A str. nr 20
7. *Plan zagospodarowania terenu* ..... rys.nr. 7A str. nr 21
8. *Plan zagospodarowania terenu* ..... rys.nr. 8A str. nr 22
9. *Plan zagospodarowania terenu* ..... rys.nr. 9A str. nr 23
10. *Plan zagospodarowania terenu* ..... rys.nr. 10A str. nr 24

### **III. OŚWIADCZENIA ..... str od 25 do 50**

1. *Warunki techniczne wykonania projektu sieci wodociagowej rozdzielczej, wydane przez Gminny Zakład Gospodarki Komunalnej w Młodzieszynie w dniu 13.12.2011 roku* ..... str. 26
2. *Uzgodnienie projektu przez Gminny Zakład Gospodarki Komunalnej w Młodzieszynie z dnia 13.12.2011 rok*..... str. 27
3. *Decyzja , znak GKP-7041/17/2011 na umieszczenie w pasie drogowym dróg gminnych sieci wodociagowej, wydana przez Wójta Gminy Młodzieszyn w dniu 15.11.2011 roku*..... str. 28 – 34

4.	Warunki techniczne zabezpieczenia istniejącej sieci telefonicznej, wydane przez T.P.S.A w dniu 02.09.2011 roku.....	str. 35 – 41
5.	Pismo przedłużające warunki techniczne zabezpieczenia sieci telefonicznej, wydane w dniu 17.01.2014 r. ....	str. 42
6.	Warunki techniczne zabezpieczenia istniejącej sieci telefonicznej, wydane przez T.P.S.A w dniu 08.09.2011 roku.....	str. 43 – 46
7.	Pismo przedłużające warunki techniczne zabezpieczenia sieci telefonicznej, wydane w dniu 17.01.2014 r. ....	str. 47
8.	Uzgodnienie Wojewódzkiego Zarządu Melioracji i Urządzeń Wodnych w Warszawie, wydane w dniu 14.09.2011 roku..	str. 48 – 50
<b>IV.</b>	<b>Opinia nr 844/2011, Koordynacji Usytuowania Projektowanych Sieci Uzbrojenia Terenu, wydana przez Starostwo Powiatowe w Sochaczewie w dniu 21.12.2011 roku.....</b>	<b>str. 52 – 61</b>
	<b>Opinia nr 202/2012, Koordynacji Usytuowania Projektowanych Sieci Uzbrojenia Terenu, wydana przez Starostwo Powiatowe w Sochaczewie w dniu 05.04.2012 roku.....</b>	<b>str. 62 – 64</b>

## **TOM 2 – PROJEKT ARCHITEKTONICZNO – BUOWLANY ..... str od 65 do 86**

### **I. OPIS TECHNICZNY ..... str od 66 do 75**

1	Cel , zakres opracowania .....	str. nr 67
2	Rozwiązanie techniczne.....	str. nr 67
2.1	Przeznaczenie obiektu , charakterystyczne parametry techniczne.....	str. nr 67
2.2.	Miejsce połączenia z siecią wodociagową.....	str. nr 68
2.3.	Rury , kształtki i armatura.....	str. nr 68
3.	Uzbrojenie podziemne , skrzyżowania , kolizje.....	str. nr 71
4.	Wytyczne realizacji robót.....	str. nr 71
4.1.	Prace przygotowawcze.....	str. nr 71
4.2.	Roboty ziemne.....	str. nr 72
4.3.	Odwodnienie wykopów .....	str. nr 73
4.4.	Montaż przewodów wodociagowych i oznakowanie.....	str. nr 73
4.5.	Próba ciśnienia, płukanie i dezynfekcja sieci wodociagowej.....	str. nr 73
5.	Organizacja robót.....	str. nr 74
6.	Zabezpieczenie ruchu.....	str. nr 74
7.	Odtworzenie nawierzchni.....	str. nr 74
8.	Wykonanie i odbiór.....	str. nr 75
9.	Zestawienie podstawowych materiałów.....	str. nr 75

### **II. OPINIA GEOTECHNICZNA ..... str od 76 do 78**

1.	Rodzaj zabudowy .....	str. nr 77
2.	Adres budowy .....	str. nr 77
3.	Inwestor.....	str. nr 77
4.	Dane geotechniczne posadowienia .....	str. nr 77

**III. CZĘŚĆ RYSUNKOWA ..... str od 79 do 86**

1.	Schemat zabezpieczenia kabli .....	rys.nr. 1B	str. nr 80
2.	Zabezpieczenie kanalizacji telefonicznej .....	rys.nr. 2B	str. nr 81
3.	Przejście przeciskiem pod rowem .....	rys.nr. 3B	str. nr 82
4.	Schemat węzłów .....	rys.nr. 4B	str. nr 83
5.	Schemat hydrantu .....	rys.nr. 5B	str. nr 84
6.	Rys. bloków oporowych .....	rys.nr. 6B	str. nr 85
7.	Rys. bloków oporowych .....	rys.nr. 7B	str. nr 86

**ZAŁĄCZNIKI ..... str od 87 do 131**

<b>Zał. Nr 1</b>	Informacja dotycząca bezpieczeństwa i ochrony zdrowia .....	str. nr	88 – 95
<b>Zał. Nr 2</b>	Mapy do celów projektowych .....	str. nr	96 – 103
<b>Zał. Nr 3</b>	Decyzja Nr 1L/2012 o ustaleniu lokalizacji inwestycji celu publicznego, wydana przez Wójta Gminy Młodzieszyn w dniu 08.02.2012 roku,.....	str. nr	104 – 110
<b>Zał. Nr 4</b>	Decyzja Nr 2L/2012 o ustaleniu lokalizacji inwestycji celu publicznego, wydana przez Wójta Gminy Młodzieszyn w dniu 08.02.2012 roku .....	str. nr	111 – 121
<b>Zał. Nr 5</b>	- Oświadczenie Projektanta o prawidłowym wykonaniu PT.....	str. nr	123
	- Uprawnienia Projektanta Nr 57/90/Sk-ce .....	str. nr	124, 125
	- Zaświadczenie o przynależności Projektanta do Okręgowej Izby Inżynierów Budownictwa , ważne do dnia 31.12.2013r. ....	str. nr	126
<b>Zał. Nr 6</b>	- Oświadczenie Sprawdzającego o prawidłowym wykonaniu PT.....	str. nr	128
	- Uprawnienia Sprawdzającego Nr 12/96 .....	str. nr	129, 130
	- Zaświadczenie o przynależności Sprawdzającego do Okręgowej Izby Inżynierów Budownictwa , ważne do dnia 31.12.2013r. ....	str. nr	131

**UWAGA ! PROJEKT PN. "BUDOWA SIECI WODOCIĄGOWEJ W MIEJSCOWOŚCI RADZIWIŁKA W GMINIE MŁODZIESZYN " SKŁADA SIĘ Z 131 PONUMEROWANYCH STRON**

**TOM 1**  
**PROJEKT ZAGOSPODAROWANIA**  
**TERENU**

# *I. CZĘŚĆ OPISOWA*

# **I. CZĘŚĆ OPISOWA**

## **1. Podstawa opracowania.**

- umowa z Inwestorem tj. Gminą Młodzieszyn
- ustawa z dnia 7 lipca 1994r. Prawo budowlane (Dz. U. z 2010 r. Nr 243, poz. 1623 z późn. zm.),
- ustawa z dnia 07.06.2001r. o zbiorowym zaopatrzeniu wodę i zbiorowy odprowadzaniu ścieków
- ustawa z dnia 3 października 2008 r. o udostępnianiu informacji o środowisku i jego ochronie, udziale społeczeństwa w ochronie środowiska oraz o ocenach oddziaływania na środowisko ( Dz. U. z 2008 r. Nr 199, poz 1227 z późn. zm.),
- ustawa z dnia 21 marca 1985 r. o drogach publicznych ( tekst jedn. Dz. U. z 2013 r., poz.260),
- ustawa z dnia 18 lipca 2001 r. Prawo wodne (tekst jedn. Dz.U. Z 2012 r. Poz 145),
- ustawa z dnia 27 kwietnia 2001 r. o odpadach (tekst jedn.. Dz. U. z 2007 r. Nr 39, poz. 251 z późn. zm.)
- ustawa z dnia 27 kwietnia 2001 r. Prawo ochrony środowiska ( Dz. U. z 2008 r. Nr 25, poz. 150 z późn. zm.),
- ustawa z dnia 16 kwietnia 2004 r. o ochronie przyrody (Dz.U. Z 2009 r. Nr 151, poz. 1220 z późn. zm.)
- ustawa z dnia 24 sierpnia 1991 r. o ochronie przeciwpożarowej ( tekst jedn. Dz. U. z 2002 r. Nr 147, poz. 1229 z późn. zm.),
- ustawa z dnia 10 kwietnia 1997 r. Prawo energetyczne (tekst jedn. Dz. U. z 2012 r. poz.1059),
- ustawa z dnia 16.04.2004 r. - o wyrobach budowlanych ( Dz.U. Nr 92, poz.881 )
- rozporządzenie Ministra Infrastruktury z dnia 12 kwietnia 2002 r. w sprawie warunków technicznych,jakim powinny odpowiadać budynki i ich usytuowanie (Dz.U. Z 2002 r. Nr 75, poz. 690 z późn. zm.),
- rozp orządzenie Ministra Transportu, Budownictwa i Gospodarki Morskiej z dnia 29 kwietnia 2012 r. w sprawie szczegółowego zakresu i formy projektu budowlanego ( Dz. U. z 2012 r. poz. 462),
- rozporządnie Rady Ministrów z dnia 9 listopada 2010 r. w sprawie przedsięwzięć mogących znacząco oddziaływać na środowisko (Dz. U. z 2010 r. Nr 213, poz. 1397 z późn. zm.),
- rozporządzenie Ministra Transportu i Gospodarki Morskiej z dnia 2 marca 1999 r. w sprawie warunków technicznych, jakim powinny odpowiadać drogi publiczne i ich usytuowanie (Dz. U. z 1999 r. Nr 43, poz. 430 z późn. zm.),

### **1.1.Dane wyjściowe .**

- Mapy do celów projektowych w skali 1:1000,
- Warunki techniczne wykonania projektu sieci wodociągowej rozdzielczej, wydane przez Gminny Zakład Gospodarki Komunalnej w Młodzieszynie w dniu 13.12.2011 roku,
- Uzgodnienie projektu przez Gminny Zakład Gospodarki Komunalnej w Młodzieszynie z dnia 13.12.2011 rok,

- Decyzja , znak GKP-7041/17/2011 na umieszczenie w pasie drogowym dróg gminnych sieci wodociągowej, wydana przez Wójta Gminy Młodzieszyn w dniu 15.11.2011 roku,
- Warunki techniczne zabezpieczenia istniejącej sieci telefonicznej, wydane przez T.P.S.A w dniu 02.09.2011 roku,
- Warunki techniczne zabezpieczenia istniejącej sieci telefonicznej, wydane przez T.P.S.A w dniu 08.09.2011 roku,
- Uzgodnienie Wojewódzkiego Zarządu Melioracji i Urządzeń Wodnych w Warszawie, wydane w dniu 14.09.2011 roku,
- Opinia nr 844/2011, Koordynacji Usytuowania Projektowanych Sieci Uzbrojenia Terenu, wydana przez Starostwo Powiatowe w Sochaczewie w dniu 21.12.2011 roku,
- Opinia nr 202/2012, Koordynacji Usytuowania Projektowanych Sieci Uzbrojenia Terenu, wydana przez Starostwo Powiatowe w Sochaczewie w dniu 05.04.2012 roku,
- Decyzja Nr 1L/2012 o ustaleniu lokalizacji inwestycji celu publicznego, wydana przez Wójta Gminy Młodzieszyn w dniu 08.02.2012 roku,
- Decyzja Nr 2L/2012 o ustaleniu lokalizacji inwestycji celu publicznego, wydana przez Wójta Gminy Młodzieszyn w dniu 08.02.2012 roku,
- Uzgodnienie Rzecznawcy do spraw przeciwpożarowych, z dnia 14.12.2011 roku,
- Oświadczenie właścicieli prywatnych o dysponowaniu nieruchomością na cele budowlane dla Wójta Gminy Młodzieszyn,
- Wytyczne i uzgodnienia z Inwestorem dotyczące w szczególności wyboru systemu zakresu opracowania,
- Obowiązujące normy i wytyczne projektowania.

## **2. Przedmiot i zakres opracowania .**

Przedmiotem opracowania jest budowa sieci wodociągowej rozdzielczej z odgałęzieniami do granic działek prywatnych w miejscowości Radziwiłka w gminie Młodzieszyn.

Projektuje się przewody wodociągowe rozdzielcze z rur PVC na ciśnienie 10 bar średnicy 110 mm oraz odgałęzienia do granic posesji prywatnych na działkach nr ewidencyjny:

- 13/2, 14/2, 18/2, 19/2 w obrębie ew. Stefanów,
- 52, 79/1, 79/3, 94/4, 94/7, 104/1, 111/3, 131/3, 182/2, 185, 186/2 w obrębie ew. Radziwiłka, w jednostce ewidencyjnej gmina Młodzieszyn.

### **Projektowana długość sieci wodociągowej :**

Sieć rozdzielcza PVC śr. 110 mm – L = 4042,0 m

Odgałęzienia do granic działek - PE śr. 40 mm – L = 67,0 m

- PE śr. 50 mm – L = 41,5 m

**Łączna długość L =4150,5 m**

### **Zakres robót budowlanych obejmuje:**

- wytyczenie trasy sieci wodociągowej,



- wykonanie odkrywek istniejącego uzbrojenia ewentualne wykonanie rozbiórki istn. nawierzchni utwardzonych w niezbędnym zakresie,
- usunięcie lub zabezpieczenie przeszkód terenowych, drzewa, pkt. geodezyjnego,
- wykonanie wykopów,
- ułożenie projektowanej sieci ( w przedmiotowym zakresie ) w wykopach wraz z ułożeniem taśmy sygnalizacyjno-ostrzegawczej, drutu wskaźnikowego i elementów towarzyszących,
- wykonanie uzbrojenia sieci wodociągowej , zasuw, hydrantów przeciwpożarowych, elementów połączeniowych,
- zasypywaniu wykopów wraz z zagęszczeniem gruntu,
- przywrócenie terenu do należytego stanu (dokonanie wymiany gruntu w niezbędnym zakresie , zagęszczenie i odtworzenie nawierzchni).

### **3. Stan istniejący zagospodarowania .**

Na terenie objętym projektem brak jest miejscowego planu zagospodarowania przestrzennego. Na wniosek Inwestora , Wójt Gminy Młodzieszyn:

- w dniu 08.02.2012 r. wydał decyzję nr 1L/2012 o lokalizacji inwestycji celu publicznego polegającą na budowie sieci wodociągowej na działkach nr ew. 131/3, 131/4, 179/2, 182/2 w obrębie ew. Radziwiłka w gm. Młodzieszyn,
- w dniu 08.02.2012 r. wydał decyzję nr 2L/2012 o lokalizacji inwestycji celu publicznego polegającą na budowie sieci wodociągowej na działkach nr ew. 12, 13/1, 13/2, 14/1, 14/2, 18/2, 19/1, 19/2, w obrębie ew. Stefanów, 52, 53, 79/1, 79/3, 79/4, 80/3, 94/1, 94/4, 94/7, 98, 104/1, 111/3, 182/1, 182/2, 185, 186/1, 186/2, 285 w obrębie ew. Radziwiłka, 332/1, 332/2, 358, 359 w obrębie ew. Młodzieszyn, 35/1201, 35/1202, 734, w obrębie ew. Młodzieszyn w gm. Młodzieszyn,

Zgodnie z jej załącznikami graficznymi do w/w decyzji projektowany wodociąg zlokalizowany został w obszarze granic terenu objętego decyzjami, na działkach nr ewidencyjny:

- **13/2** , obręb ew. Stefanów, której właścicielem jest Pan Waldemar Szymański oraz Pani Grażyna Szymańska, zamieszkali w Sochaczewie, przy ulicy Okrężnej nr 4.
- **14/2** , obręb ew. Stefanów, której właścicielem są Państwo Mieczysław i Jolanta Grzybowski, zamieszkali w Nowych Mistrzowicach 10 w gminie Młodzieszyn.
- **18/2** , obręb ew. Stefanów, **186/2**, obręb ew. Radziwiłka kanał Bieliński – woda powierzchniowa. Prawa właścicielskie w stosunku do kanału Bielańskiego stanowiącego własność Skarbu Państwa wykonuje Marszałek Województwa Mazowieckiego zgodnie z art. 11 ust. 1 p.4 ustawy z dnia 18 lipca 2001 r. Prawo Wodne ( Dz.U. Nr 115 poz. 1229 z późniejszymi zmianami ) , oraz zgodnie z rozporządzeniem Rady Ministrów z dnia 17 grudnia 2002 r. w sprawie śródlądowych wód powierzchniowych lub ich części stanowiących własność publiczną ( Dz.U. z 2003 r Nr 16, poz. 149 ) . Z jego ramienia kanałem administruje Dyrektor Mazowieckiego Zarządu Melioracji i Urządzeń Wodnych w Warszawie.
- **19/2** , obręb ew. Stefanów, której właścicielem jest Pan Mariusz Zielonka, zamieszkały w Młodzieszynie przy ulicy Kruczej 32.

- **52**, obręb ew. Radziwiłka, której właścicielem jest Pani Marianna Bartoszevska , zamieszkała w Radziwiłce nr 5 w gminie Młodzieszyn.
- **79/1, 79/3** obręb ew. Radziwiłka, której właścicielem jest Pani Jadwiga Goleniowska , zamieszkała w Witkowicach nr 41 w gminie Młodzieszyn, Pani Krystyna Jasińska – Muszakowska, zamieszkała w Sochaczewie przy ulicy Staszica 94/7, Pani Danuta Sałata – Borecka, zamieszkała w Młodzieszynie przy ulicy Walk Nad Bzurą 13.
- **94/4**, obręb ew. Radziwiłka, której właścicielem jest są Państwo Justyna i Sławomir Matusiak, zamieszkali w Sochaczewie, przy ulicy Gawłowskiej 151.
- **94/7**, obręb ew. Radziwiłka, której właścicielem jest Pan Jacek Adamus, zamieszkały w Żyrardowie przy ulicy Wysockiego 14/9.
- **104/1**, obręb ew. Radziwiłka, której właścicielem jest Pan Mirosław Kalota, zamieszkały w Radziwiłce nr 12 w gminie Młodzieszyn.
- **131/3**, obręb ew. Radziwiłka, której właścicielem jest są Państwo Bożena Miłkowska-Apka I Jerzy Apka , zamieszkali w Sochaczewie, przy ulicy Żeromskiego 24/16.
- **111/3, 182/2, 185**, obręb ew. Radziwiłka, którychwłaścicielem jest Gmina Młodzieszyn, z siedzibą w Młodzieszynie przy ulicy Wyszogrodzkiej 25.

W ciągu projektowanej sieci wodociągowej z uzbrojenia podziemnego i nadziemnego występują :

- kable telefoniczne ,
- sieć wodociągowa ,
- słupy energetyczne

Przedmiotowy wodociąg jest inwestycją liniową, należy do inwestycji celu publicznego i nie wymaga zgody na zmianę przeznaczenia gruntów rolnych i leśnych na cele nierolnicze i nieleśne.

Użytkownikiem ( administratorem ) istniejącej sieci wodociągowej magistralnej jest Gminny Zakład Gospodarki Komunalnej w Młodzieszynie.

#### **4. Projekt zagospodarowania terenu.**

Istniejące zagospodarowanie terenu uzupełnia się o projektowaną sieć wodociągową rozdzielczą. Przewody wodociągowe zlokalizowane będą :

- na terenie utwardzonym , drogi gminne,
- na terenie działek prywatnych,

W projekcie uwzględniono istniejące i projektowane uzbrojenie.

Do celów budowy wykorzystać istn. drogi i dojazdy .Nie zachodzi potrzeba budowy czasowej drogi dojazdowej.

Zabezpieczenie przeciwpożarowe wg stanu istniejącego tj. z gminnej sieci wodociągowej za pomocą hydrantów p.poż.

Ukształtowanie terenu i zieleń – teren pozostaje bez zmian.

Projektuje się sieć wodociągową z rur PVC na ciśnienie 10 bar średnicy 110 mm , odnogi do granic działek z rur PE średnicy 40 i 50 mm , odnogi do hydrantów przeciwpożarowych z rur żeliwnych

DN 80 mm .

W węzłach oraz na sieci zaprojektowano zasuwy odcinające żeliwne kołnierzone . Hydranty przeciwpożarowe projektuje się jako nadziemne DN80 z podwójnym zamknięciem , zabezpieczony w przypadku złamania.

Odgałęzienia boczne do granic działek włączone do sieci głównej za pomocą nawiertki NCS , za połączeniem z siecią należy zamontować zasuwę odcinającą "miękką" PN16 .

#### **5. Zestawienie powierzchni zagospodarowania terenu pod projektowane przedsięwzięcie.**

Wykonanie projektowanych przewodów wodociągowych wymaga czasowego zajęcia terenu o szerokości pasa od 2 do 4 m.

Zajmowana powierzchnia orientacyjnie : 12500 m<sup>2</sup>.

Maksymalne zagłębienie wykopu pod przewody wodociągowe – ok.1,7 m

Urobek z wykopów w miejscach wymiany gruntu na wywóz stały (wymiana gruntu w miarę potrzeb).

W przypadku wykorzystania urobku istniejący grunt będzie składowany obok wykopu.

#### **6. Dane informujące , czy teren , na którym jest projektowany obiekt budowlany ,są wpisane do rejestru zabytków oraz czy podlegają ochronie na podstawie ustaleń decyzji o lokalizacji inwestycji celu publicznego .**

Teren objęty opracowaniem nie figuruje w rejestrze i ewidencji zabytków i nie jest objęty strefą ochrony konserwatorskiej .

Teren objęty opracowaniem jest prawną formą ochrony przyrody jako Nadwiślański Obszar Chronionego Krajobrazu , dla którego obowiązują przepisy Rozporządzenia Nr 69 Wojewody Mazowieckiego z dnia 23.06.2005 r. w sprawie nadwiślańskiego obszaru chronionego krajobrazu . W wymienionym Rozporządzeniu § 3 ust. 1. " Na obszarze wprowadza się następujące zakazy : (...)

pkt. 2) realizacji przedsięwzięć mogących znacząco oddziaływać na środowisko w rozumieniu art. 51 ustawy z dnia 27 kwietnia 2001 r. - Prawo Ochrony Środowiska ( DZ.U.Nr62, poz.627 z późn. zm. ) (...)

pkt. 5) wykonywania prac ziemnych trwale zniekształcających rzeźbę terenu, z wyjątkiem prac związanych z zabezpieczeniem przeciwpowodziowym lub przeciwsuwiskowym lub utrzymaniem , budową, odbudową , naprawą lub remontem urządzeń wodnych. (...)

pkt 8) Lokalizowania obiektów budowlanych w pasie szerokości 100 m od linii brzegów rzek, jezior i innych zbiorników wodnych , z wyjątkiem urządzeń wodnych oraz obiektów służących prowadzeniu racjonalnej gospodarki rolnej , leśnej lub rybackiej " .

Budowa wodociągu na terenie Nadwiślańskiego Obszaru Chronionego Krajobrazu nie narusza przepisów Rozporządzenia Nr 69 Wojewody Mazowieckiego z dnia 23.06.2005 r. w sprawie nadwiślańskiego obszaru chronionego krajobrazu :

- od. pkt.2) Zgodnie z Rozporządzeniem Rady Ministrów z dnia 9 listopada 2010 roku w sprawie przedsięwzięć mogących znacząco oddziaływać na środowisko ( ost. zm. Rozporządzenie Rady

ministrów z dnia 25 czerwca 2013 r.) budowa sieci wodociągowej rozdzielczej ( § 3 ust. 1. pkt. 68) **nie zalicza się** do przedsięwzięć mogących zawsze znacząco ani potencjalnie znacząco oddziaływać na środowisko.

- od. pkt. 5) Budowa wodociągu nie wymaga stałego zajęcia terenu, jedynie na czas robót w celu budowy infrastruktury dla potrzeb zainteresowanych oraz nie zniekształca rzeźby terenu . Po wykonaniu wykopów i ułożeniu w nim sieci wodociągowej , teren przywracany jest do stanu poprzedniego .
- Najbliższym brzegiem cieków wodnych lub zbiorników wodnych jest rzeka Bzura oddalona od projektu w najbliższym punkcie ok. 5 km.

Inwestycja położona jest częściowo w obszarze potencjalnego zagrożenia powodziowego ze strony rzeki Wisły i Bzury, nie ma to jednak żadnego wpływu na wykonanie oraz późniejszą eksploatację sieci wodociągowej. Wodociąg wykonany zostanie ze szczelnych rur z polichlorku winylu i posadowiony zostanie w wersji całkowicie zagłębionej. Prawo nie zakazuje ani nie ogranicza realizacji inwestycji jaką jest budowa sieci wodociągowej w obszarze potencjalnego zagrożenia powodziowego.

#### **7. Dane określające wpływ eksploatacji górniczej na teren zamierzenia budowlanego , znajdującego się w granicach terenu górniczego.**

Na obszarze objętym inwestycją nie występują tereny lub obiekty podlegające ochronie w tym tereny górnicze. Niniejszy projekt nie przewiduje posadowienia sieci wodociągowej na terenach szkód górniczych.

#### **8. Informacja i dane o charakterze i cechach istniejących i przewidywanych zagrożeń dla środowiska oraz higieny i zdrowia użytkowników otoczenia .**

Zgodnie z Rozporządzeniem Rady Ministrów z dnia 9 listopada 2010 roku w sprawie przedsięwzięć mogących znacząco oddziaływać na środowisko ( ost. zm. Rozporządzenie Rady ministrów z dnia 25 czerwca 2013 r.) budowa sieci wodociągowej rozdzielczej ( § 3 ust. 1. pkt. 68) nie zalicza się do przedsięwzięć mogących zawsze potencjalnie znacząco oddziaływać na środowisko. W związku z powyższym dla inwestycji nie jest wymagana decyzja o środowiskowych uwarunkowaniach zgody na realizację przedsięwzięcia.

W fazie realizacji inwestycji należy zapewnić prowadzenie robót w sposób zabezpieczający przed powstaniem szkód , poprzez :

- właściwy dobór sprzętu budowlanego niezbędnego do wykonania wykopu dla ułożenia w nim odcinka sieci wodociągowej, tj. jak najnowszego sprawnego technicznie, spełniającego normy w zakresie emisji hałasu i zanieczyszczeń , dla wykonania wykopu niezbędnego dla ułożenia w nim odcinka sieci wodociągowej ,
- Uwzględniania i przestrzegania zasad prowadzenia prac budowlanych określonych m.in. w projekcie technicznym budowy sieci wodociągowej , w tym w szczególności wykonania prac budowlanych przede wszystkim metodą na odkład.
- Nie naruszanie istniejących pojedynczych drzew i zespołów zieleni wysokiej o dobrym stanie

zdrowotnym. W przypadku wystąpienia ewentualnej „kolizji” z systemem korzeniowym drzew, zastosowanie metody przewiertu. W przypadku prowadzenia prac budowlanych w pobliżu drzew za pomocą urządzeń mechanicznych – stosowanie opasek metalowych dla ochrony pni drzew.

Projektowane roboty związane z budową infrastruktury technicznej nie oddziałują negatywnie na higienę i zdrowie ludzi. Budowę sieci wodociągowej zaprojektowano w całości z materiałów sprawdzonych w użytkowaniu pod względem ekologicznym. Budowa sieci wodociągowych nie wprowadza szczególnych zakłóceń w ekologicznej charakterystyce powierzchni ziemi, gleby, wód powierzchniowych i podziemnych.

## *II. CZĘŚĆ RYSUNKOWA*

# ORIENTACJA

Obiekt	SIEĆ WODOCIĄGOWA		
Adres	RADZIWIŁKA GMINA MŁODZIESZYN obręb ewid. Radziwiłka		
Nazwa opr.	PROJEKT BUDOWY SIECI WODOCIĄGOWEJ W MIEJSCOWOŚCI RADZIWIŁKA W GMINIE MŁODZIESZYN - UZUPEŁNIENIE		
Nazwa rys.	MAPA ORIENTACYJNA		
Projektował	inż. Hanna Szustecka	Skala : 1:12500 .	
Podpis		Branża sanit. Faza oprac. P.B.	Nr.rys <b>1A</b>

odc. "E-E1" PVC 110  
L=163,00 m

**E**

odc. "E-E2" PVC 110  
L=76,50 m

**E1**



**E2**

odc. "A-A1" PVC 110  
L=407,00 m

**A1**

odc. "A1-A2" PVC 110 L=23,50 m -  
według odrębnego opracowania

**A2**

odc. "A2-B" PVC 110  
L=149,00 m

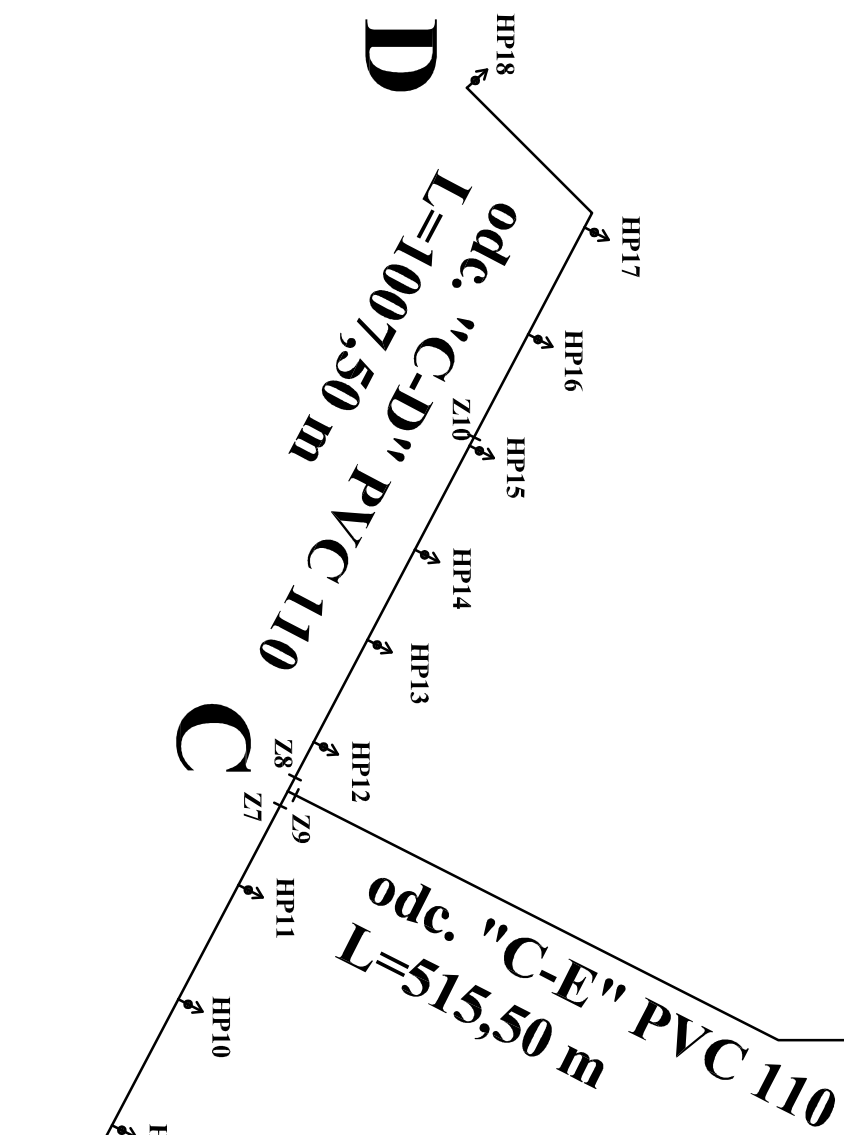
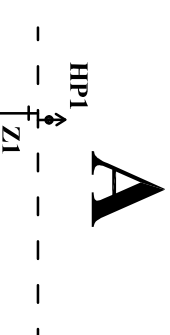
**B**

odc. "B-C" PVC 110  
L=1553,50 m

odc. "B-B1"  
PVC 110  
L=170,00 m

**B1**

HP22



Obiekt	SIĘĆ WODOCIĄGOWA		
Adres	RADZIWIŁKA, STEFANÓW GMINA MŁODZIESZYŃ obwód ewid. Radziwiłka, Stefanów		
Nazwa opr.	PROJEKT BUDOWY SIĘCI WODOCIĄGOWEJ W MIEJSCOWOŚCI RADZIWIŁKA W GMINIE MŁODZIESZYŃ		
Nazwa rys.	SCHEMAT SIĘCI WODOCIĄGOWEJ		
Projektował	inż. Hanna Szusiecka		Skala :
Podpis			Branża sanit. Faza oprac. P.B.
			Nr. rys. <b>2A</b>



<b>Nr rys. 9A</b>	<b>Nr rys. 8A</b>		<b>Nr rys. 4A</b>
	<b>Nr rys. 7A</b>	<b>Nr rys. 6A</b>	<b>Nr rys. 5A</b>
			<b>Nr rys. 10A</b>

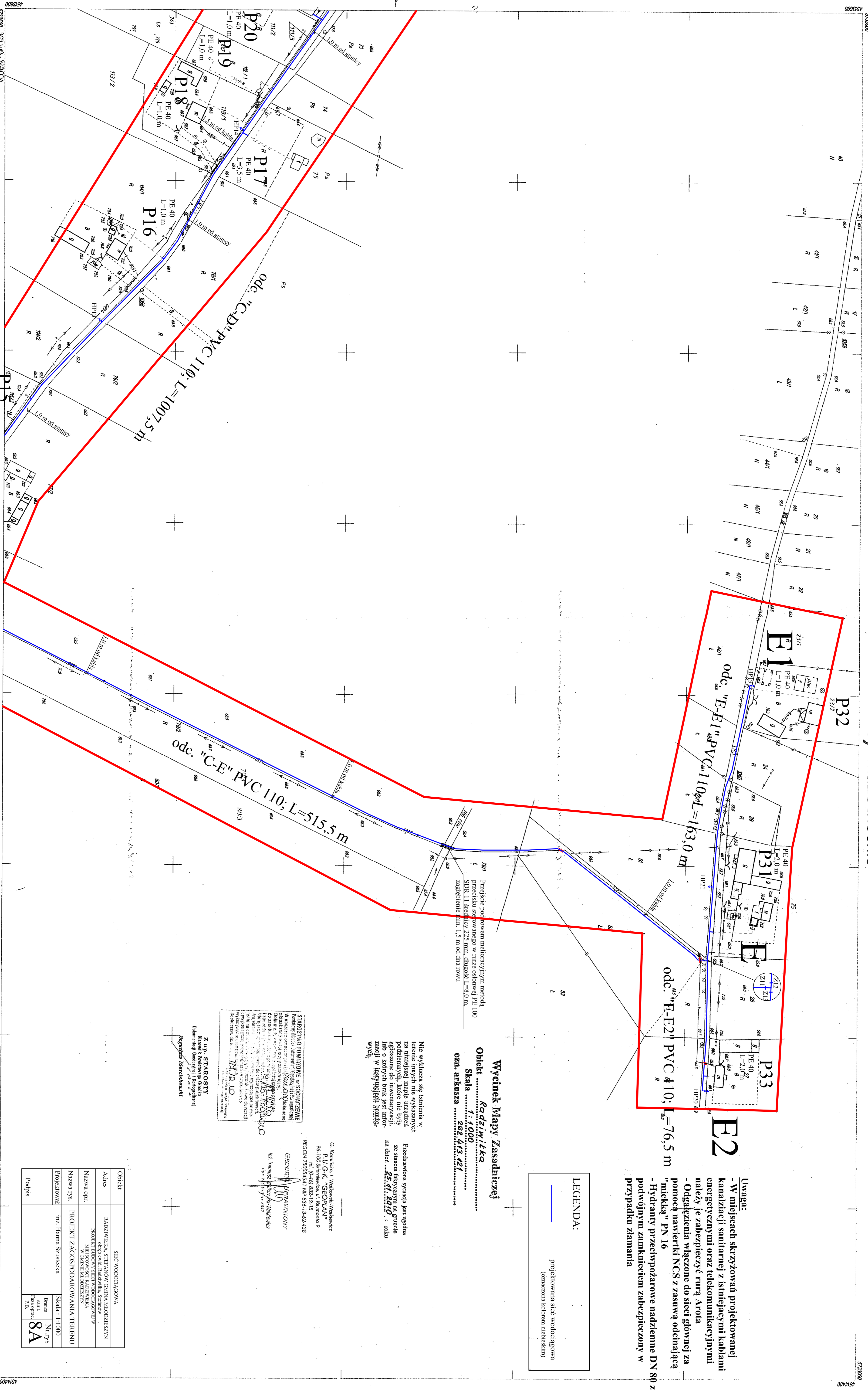
Obiekt	SIEĆ WODOCIĄGOWA		
Adres	RADZIWIŁKA, STEFANÓW GMINA MŁODZIESZYN obwód ewid. Radziwiłka, Stefanów		
Nazwa opr.	PROJEKT BUDOWY SIECI WODOCIĄGOWEJ W MIEJSCOWOŚCI RADZIWIŁKA W GMINIE MŁODZIESZYN		
Nazwa rys.	ROZKŁAD ARKUSZY MAP		
Projektował	inż. Hanna Szustecka	Skala : -	
Podpis		Branża sanit. Faza oprac. P.B.	Nr.rys <b>3A</b>











**Uwaga:**

- W miejscach skrzyżowań projektowanej kanalizacji sanitarnej z istniejącymi kablami energetycznymi oraz telekomunikacyjnymi należy je zabezpieczyć rurą Arota
- Odłączenia włączone do sieci głównej za pomocą nawiertki NCS z zasuwą odcinającą "mlekką" PN 16
- Hydranty przeciwpożarowe nadziemne DN 80 z podwójnym zamknięciem zabezpieczony w przypadku złamania

**LEGENDA:**

— projektowana sieć wodociągowa (oznaczenia kolorami niebieskim)

**Wycinek Mapy Zasadniczej**  
**Obiekt** ..... *Radzimilka*  
**Skala** ..... *1:1000*  
**ozn. arkusza** ..... *262.413.421*

Nie wyklucza się istnienia w terenie innych nie wykazanych na niniejszej mapie urządzeń podziemnych, które nie były zgłoszone do inwestycji, a które w każdym razie istnieją w obszarze planu.

Przedstawiona sytuacja jest zgodna ze stanem faktycznym na gruncie na dzień: *25.11.2010* r. roku wyciągu w obszarze planu.

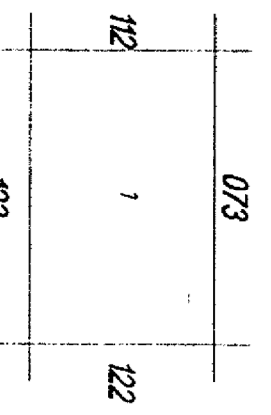
**STATYSTYKA POWIATOWA W SPOWODOWANIE**  
 Powiat Młodziński, woj. mazowieckie  
 W obszarze opracowania planu nie ma żadnych obiektów, które mogłyby być zagrożone przez projektowaną sieć wodociągową.

G. Kominiarz, I. Wolkowski-Wieliczka  
 P.U.G.-K. "GEOPLAN"  
 96-100 Steniewice, ul. Reymonta 9  
 tel. (0-46) 832-12-15  
 REGON 75004341 NIP 838-19-62-438

**Z up. STAROSTY**  
 Kierownik Powiatowego Urzędu Miejskiego  
 Powiat Młodziński  
*Pogrzebny Marcinkowski*

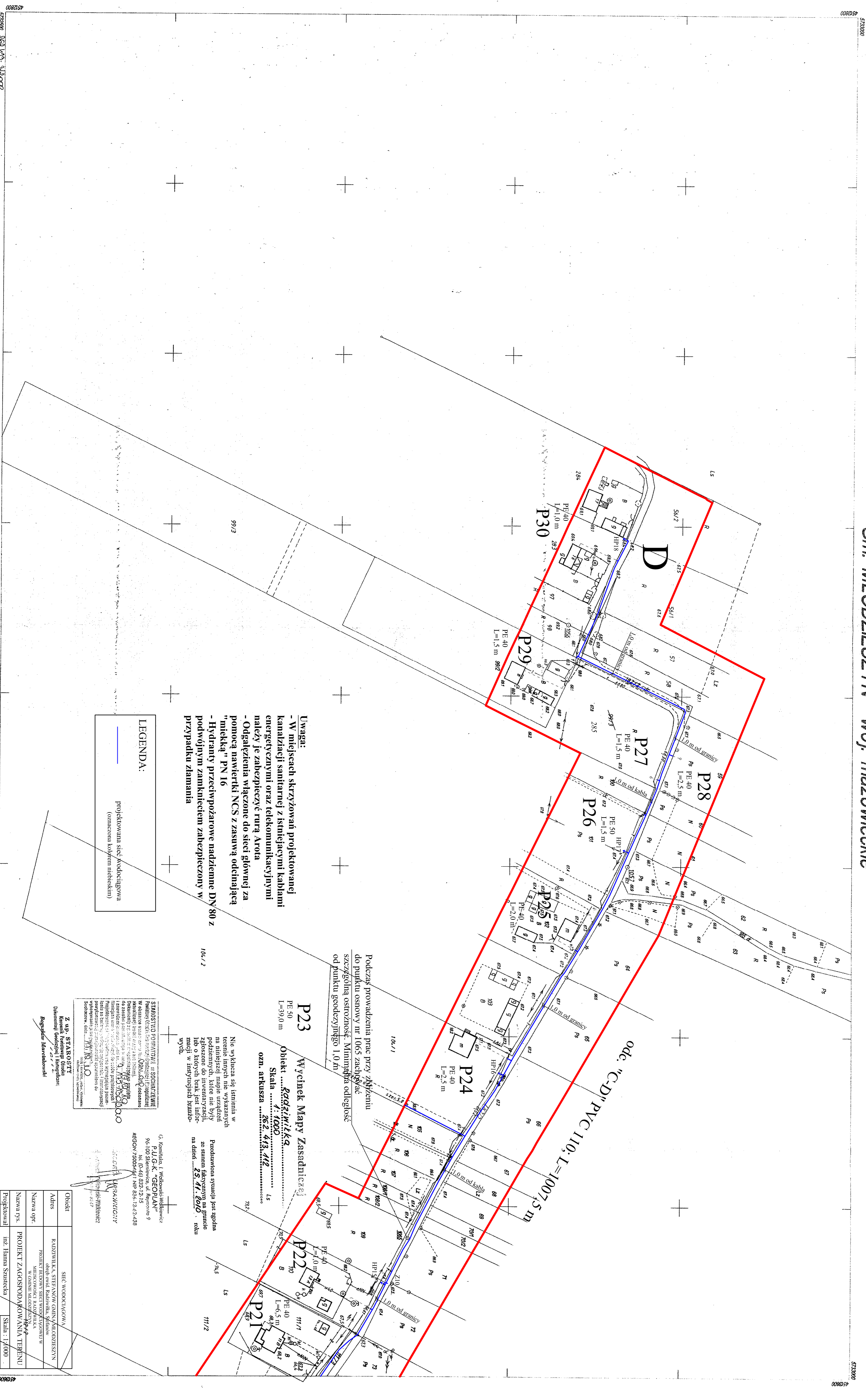
Obiekt	SIEĆ WODOCIĄGOWA	
Adres	RADZIMILKA, STERANÓW, GROMA MŁODZIESZYN	
Nazwa opr.	PROJEKT WYKONANIA SIECI WODOCIĄGOWEJ W MIEJSCOWOŚCI RADZIMILKA W GROMIE MŁODZIESZYN	
Nazwa rys.	PROJEKT ZAGOSPODAROWANIA TERENU	
Projektował	inż. Hanna Sauszcka	Skala: 1:1000
Podpis	Branda	N-RTS
	sanit.	8A
	para opr.	8A
	rys.	

**MAPA SYTUACYJNO-WYSOKOŚCIOWA**  
 Zakładana w r. 2000 przez  
 Geodolę Urzędniczą Miłocia Szażewskiego  
 Nr Urzędniczy 8574




Gm. Młodziżyn  
 1 wieś Radzimilka

262.413.121  
 1:1000



**Uwaga:**  
 - W miejscach skrzyżowań projektowanej kanalizacji sanitarnej z istniejącymi kablami energetycznymi oraz telekomunikacyjnymi należy je zabezpieczyć rurą Arota  
 - Odgałęzienia włączone do sieci głównej za pomocą nawiertki NCS z zasuwą odcinającą "micka" PN 16  
 - Hydranty przeciwpożarowe nadziemne DN 80 z podwójnym zamknięciem zabezpieczony w przypadku złamania

**LEGENDA:**  
 projektowana sieć podociągowa (oznaczenia kolorem niebieskim)

Podczas prowadzenia prac przy przyznaniu do punktu osnowy nr 1065 założyć szczególną ostrożność. Minimum odległość od punktu geodezyjnego 1,0 m

**P23**  
 PE 50 L=30,0 m  
**Wycinek Mapy Zasadniczej**  
 Obiekt ... *Różewilkę*  
 Skala ... 1:1000  
 ozn. arkusza ... 262 413 412

Nie wyłącza się terenia w rezerwacji mapy, wykazanych na planie mapy, urządzeń podziemnych, które nie były zgłoszone do inwentaryzacji, lub o których brak jest informacji w istniejących brzożymach.

Paczkowana sytuacja jest zgodna ze stanem faktycznym na gruncie na dzień ... 25.11.2010 roku

**STANOWISKO PROJEKTOWE W SPOŁECZNYM**  
 Stanowisko projektowe w sprawie projektu zagospodarowania terenu w miejscowości Młodzieszyn, gm. Młodzieszyn, woj. mazowieckie, przy ul. Starym Cyt. 100/1, 100/2, 100/3, 100/4, 100/5, 100/6, 100/7, 100/8, 100/9, 100/10, 100/11, 100/12, 100/13, 100/14, 100/15, 100/16, 100/17, 100/18, 100/19, 100/20, 100/21, 100/22, 100/23, 100/24, 100/25, 100/26, 100/27, 100/28, 100/29, 100/30, 100/31, 100/32, 100/33, 100/34, 100/35, 100/36, 100/37, 100/38, 100/39, 100/40, 100/41, 100/42, 100/43, 100/44, 100/45, 100/46, 100/47, 100/48, 100/49, 100/50, 100/51, 100/52, 100/53, 100/54, 100/55, 100/56, 100/57, 100/58, 100/59, 100/60, 100/61, 100/62, 100/63, 100/64, 100/65, 100/66, 100/67, 100/68, 100/69, 100/70, 100/71, 100/72, 100/73, 100/74, 100/75, 100/76, 100/77, 100/78, 100/79, 100/80, 100/81, 100/82, 100/83, 100/84, 100/85, 100/86, 100/87, 100/88, 100/89, 100/90, 100/91, 100/92, 100/93, 100/94, 100/95, 100/96, 100/97, 100/98, 100/99, 100/100, 100/101, 100/102, 100/103, 100/104, 100/105, 100/106, 100/107, 100/108, 100/109, 100/110, 100/111, 100/112, 100/113, 100/114, 100/115, 100/116, 100/117, 100/118, 100/119, 100/120, 100/121, 100/122, 100/123, 100/124, 100/125, 100/126, 100/127, 100/128, 100/129, 100/130, 100/131, 100/132, 100/133, 100/134, 100/135, 100/136, 100/137, 100/138, 100/139, 100/140, 100/141, 100/142, 100/143, 100/144, 100/145, 100/146, 100/147, 100/148, 100/149, 100/150, 100/151, 100/152, 100/153, 100/154, 100/155, 100/156, 100/157, 100/158, 100/159, 100/160, 100/161, 100/162, 100/163, 100/164, 100/165, 100/166, 100/167, 100/168, 100/169, 100/170, 100/171, 100/172, 100/173, 100/174, 100/175, 100/176, 100/177, 100/178, 100/179, 100/180, 100/181, 100/182, 100/183, 100/184, 100/185, 100/186, 100/187, 100/188, 100/189, 100/190, 100/191, 100/192, 100/193, 100/194, 100/195, 100/196, 100/197, 100/198, 100/199, 100/200, 100/201, 100/202, 100/203, 100/204, 100/205, 100/206, 100/207, 100/208, 100/209, 100/210, 100/211, 100/212, 100/213, 100/214, 100/215, 100/216, 100/217, 100/218, 100/219, 100/220, 100/221, 100/222, 100/223, 100/224, 100/225, 100/226, 100/227, 100/228, 100/229, 100/230, 100/231, 100/232, 100/233, 100/234, 100/235, 100/236, 100/237, 100/238, 100/239, 100/240, 100/241, 100/242, 100/243, 100/244, 100/245, 100/246, 100/247, 100/248, 100/249, 100/250, 100/251, 100/252, 100/253, 100/254, 100/255, 100/256, 100/257, 100/258, 100/259, 100/260, 100/261, 100/262, 100/263, 100/264, 100/265, 100/266, 100/267, 100/268, 100/269, 100/270, 100/271, 100/272, 100/273, 100/274, 100/275, 100/276, 100/277, 100/278, 100/279, 100/280, 100/281, 100/282, 100/283, 100/284, 100/285, 100/286, 100/287, 100/288, 100/289, 100/290, 100/291, 100/292, 100/293, 100/294, 100/295, 100/296, 100/297, 100/298, 100/299, 100/300, 100/301, 100/302, 100/303, 100/304, 100/305, 100/306, 100/307, 100/308, 100/309, 100/310, 100/311, 100/312, 100/313, 100/314, 100/315, 100/316, 100/317, 100/318, 100/319, 100/320, 100/321, 100/322, 100/323, 100/324, 100/325, 100/326, 100/327, 100/328, 100/329, 100/330, 100/331, 100/332, 100/333, 100/334, 100/335, 100/336, 100/337, 100/338, 100/339, 100/340, 100/341, 100/342, 100/343, 100/344, 100/345, 100/346, 100/347, 100/348, 100/349, 100/350, 100/351, 100/352, 100/353, 100/354, 100/355, 100/356, 100/357, 100/358, 100/359, 100/360, 100/361, 100/362, 100/363, 100/364, 100/365, 100/366, 100/367, 100/368, 100/369, 100/370, 100/371, 100/372, 100/373, 100/374, 100/375, 100/376, 100/377, 100/378, 100/379, 100/380, 100/381, 100/382, 100/383, 100/384, 100/385, 100/386, 100/387, 100/388, 100/389, 100/390, 100/391, 100/392, 100/393, 100/394, 100/395, 100/396, 100/397, 100/398, 100/399, 100/400, 100/401, 100/402, 100/403, 100/404, 100/405, 100/406, 100/407, 100/408, 100/409, 100/410, 100/411, 100/412, 100/413, 100/414, 100/415, 100/416, 100/417, 100/418, 100/419, 100/420, 100/421, 100/422, 100/423, 100/424, 100/425, 100/426, 100/427, 100/428, 100/429, 100/430, 100/431, 100/432, 100/433, 100/434, 100/435, 100/436, 100/437, 100/438, 100/439, 100/440, 100/441, 100/442, 100/443, 100/444, 100/445, 100/446, 100/447, 100/448, 100/449, 100/450, 100/451, 100/452, 100/453, 100/454, 100/455, 100/456, 100/457, 100/458, 100/459, 100/460, 100/461, 100/462, 100/463, 100/464, 100/465, 100/466, 100/467, 100/468, 100/469, 100/470, 100/471, 100/472, 100/473, 100/474, 100/475, 100/476, 100/477, 100/478, 100/479, 100/480, 100/481, 100/482, 100/483, 100/484, 100/485, 100/486, 100/487, 100/488, 100/489, 100/490, 100/491, 100/492, 100/493, 100/494, 100/495, 100/496, 100/497, 100/498, 100/499, 100/500, 100/501, 100/502, 100/503, 100/504, 100/505, 100/506, 100/507, 100/508, 100/509, 100/510, 100/511, 100/512, 100/513, 100/514, 100/515, 100/516, 100/517, 100/518, 100/519, 100/520, 100/521, 100/522, 100/523, 100/524, 100/525, 100/526, 100/527, 100/528, 100/529, 100/530, 100/531, 100/532, 100/533, 100/534, 100/535, 100/536, 100/537, 100/538, 100/539, 100/540, 100/541, 100/542, 100/543, 100/544, 100/545, 100/546, 100/547, 100/548, 100/549, 100/550, 100/551, 100/552, 100/553, 100/554, 100/555, 100/556, 100/557, 100/558, 100/559, 100/560, 100/561, 100/562, 100/563, 100/564, 100/565, 100/566, 100/567, 100/568, 100/569, 100/570, 100/571, 100/572, 100/573, 100/574, 100/575, 100/576, 100/577, 100/578, 100/579, 100/580, 100/581, 100/582, 100/583, 100/584, 100/585, 100/586, 100/587, 100/588, 100/589, 100/590, 100/591, 100/592, 100/593, 100/594, 100/595, 100/596, 100/597, 100/598, 100/599, 100/600, 100/601, 100/602, 100/603, 100/604, 100/605, 100/606, 100/607, 100/608, 100/609, 100/610, 100/611, 100/612, 100/613, 100/614, 100/615, 100/616, 100/617, 100/618, 100/619, 100/620, 100/621, 100/622, 100/623, 100/624, 100/625, 100/626, 100/627, 100/628, 100/629, 100/630, 100/631, 100/632, 100/633, 100/634, 100/635, 100/636, 100/637, 100/638, 100/639, 100/640, 100/641, 100/642, 100/643, 100/644, 100/645, 100/646, 100/647, 100/648, 100/649, 100/650, 100/651, 100/652, 100/653, 100/654, 100/655, 100/656, 100/657, 100/658, 100/659, 100/660, 100/661, 100/662, 100/663, 100/664, 100/665, 100/666, 100/667, 100/668, 100/669, 100/670, 100/671, 100/672, 100/673, 100/674, 100/675, 100/676, 100/677, 100/678, 100/679, 100/680, 100/681, 100/682, 100/683, 100/684, 100/685, 100/686, 100/687, 100/688, 100/689, 100/690, 100/691, 100/692, 100/693, 100/694, 100/695, 100/696, 100/697, 100/698, 100/699, 100/700, 100/701, 100/702, 100/703, 100/704, 100/705, 100/706, 100/707, 100/708, 100/709, 100/710, 100/711, 100/712, 100/713, 100/714, 100/715, 100/716, 100/717, 100/718, 100/719, 100/720, 100/721, 100/722, 100/723, 100/724, 100/725, 100/726, 100/727, 100/728, 100/729, 100/730, 100/731, 100/732, 100/733, 100/734, 100/735, 100/736, 100/737, 100/738, 100/739, 100/740, 100/741, 100/742, 100/743, 100/744, 100/745, 100/746, 100/747, 100/748, 100/749, 100/750, 100/751, 100/752, 100/753, 100/754, 100/755, 100/756, 100/757, 100/758, 100/759, 100/760, 100/761, 100/762, 100/763, 100/764, 100/765, 100/766, 100/767, 100/768, 100/769, 100/770, 100/771, 100/772, 100/773, 100/774, 100/775, 100/776, 100/777, 100/778, 100/779, 100/780, 100/781, 100/782, 100/783, 100/784, 100/785, 100/786, 100/787, 100/788, 100/789, 100/790, 100/791, 100/792, 100/793, 100/794, 100/795, 100/796, 100/797, 100/798, 100/799, 100/800, 100/801, 100/802, 100/803, 100/804, 100/805, 100/806, 100/807, 100/808, 100/809, 100/810, 100/811, 100/812, 100/813, 100/814, 100/815, 100/816, 100/817, 100/818, 100/819, 100/820, 100/821, 100/822, 100/823, 100/824, 100/825, 100/826, 100/827, 100/828, 100/829, 100/830, 100/831, 100/832, 100/833, 100/834, 100/835, 100/836, 100/837, 100/838, 100/839, 100/840, 100/841, 100/842, 100/843, 100/844, 100/845, 100/846, 100/847, 100/848, 100/849, 100/850, 100/851, 100/852, 100/853, 100/854, 100/855, 100/856, 100/857, 100/858, 100/859, 100/860, 100/861, 100/862, 100/863, 100/864, 100/865, 100/866, 100/867, 100/868, 100/869, 100/870, 100/871, 100/872, 100/873, 100/874, 100/875, 100/876, 100/877, 100/878, 100/879, 100/880, 100/881, 100/882, 100/883, 100/884, 100/885, 100/886, 100/887, 100/888, 100/889, 100/890, 100/891, 100/892, 100/893, 100/894, 100/895, 100/896, 100/897, 100/898, 100/899, 100/900, 100/901, 100/902, 100/903, 100/904, 100/905, 100/906, 100/907, 100/908, 100/909, 100/910, 100/911, 100/912, 100/913, 100/914, 100/915, 100/916, 100/917, 100/918, 100/919, 100/920, 100/921, 100/922, 100/923, 100/924, 100/925, 100/926, 100/927, 100/928, 100/929, 100/930, 100/931, 100/932, 100/933, 100/934, 100/935, 100/936, 100/937, 100/938, 100/939, 100/940, 100/941, 100/942, 100/943, 100/944, 100/945, 100/946, 100/947, 100/948, 100/949, 100/950, 100/951, 100/952, 100/953, 100/954, 100/955, 100/956, 100/957, 100/958, 100/959, 100/960, 100/961, 100/962, 100/963, 100/964, 100/965, 100/966, 100/967, 100/968, 100/969, 100/970, 100/971, 100/972, 100/973, 100/974, 100/975, 100/976, 100/977, 100/978, 100/979, 100/980, 100/981, 100/982, 100/983, 100/984, 100/985, 100/986, 100/987, 100/988, 100/989, 100/990, 100/991, 100/992, 100/993, 100/994, 100/995, 100/996, 100/997, 100/998, 100/999, 100/1000, 100/1001, 100/1002, 100/1003, 100/1004, 100/1005, 100/1006, 100/1007, 100/1008, 100/1009, 100/1010, 100/1011, 100/1012, 100/1013, 100/1014, 100/1015, 100/1016, 100/1017, 100/1018, 100/1019, 100/1020, 100/1021, 100/1022, 100/1023, 100/1024, 100/1025, 100/1026, 100/1027, 100/1028, 100/1029, 100/1030, 100/1031, 100/1032, 100/1033, 100/1034, 100/1035, 100/1036, 100/1037, 100/1038, 100/1039, 100/1040, 100/1041, 100/1042, 100/1043, 100/1044, 100/1045, 100/1046, 100/1047, 100/1048, 100/1049, 100/1050, 100/1051, 100/1052, 100/1053, 100/1054, 100/1055, 100/1056, 100/1057, 100/1058, 100/1059, 100/1060, 100/1061, 100/1062, 100/1063, 100/1064, 100/1065, 100/1066, 100/1067, 100/1068, 100/1069, 100/1070, 100/1071, 100/1072, 100/1073, 100/1074, 100/1075, 100/1076, 100/1077, 100/1078, 100/1079, 100/1080, 100/1081, 100/1082, 100/1083, 100/1084, 100/1085, 100/1086, 100/1087, 100/1088, 100/1089, 100/1090, 100/1091, 100/1092, 100/1093, 100/1094, 100/1095, 100/1096, 100/1097, 100/1098, 100/1099, 100/1100, 100/1101, 100/1102, 100/1103, 100/1104, 100/1105, 100/1106, 100/1107, 100/1108, 100/1109, 100/1110, 100/1111, 100/1112, 100/1113, 100/1114, 100/1115, 100/1116, 100/1117, 100/1118, 100/1119, 100/1120, 100/1121, 100/1122, 100/1123, 100/1124, 100/1125, 100/1126, 100/1127, 100/1128, 100/1129, 100/1130, 100/1131, 100/1132, 100/1133, 100/1134, 100/1135, 100/1136, 100/1137, 100/1138, 100/1139, 100/1140, 100/1141, 100/1142, 100/1143, 100/1144, 100/1145, 100/1146, 100/1147, 100/1148, 100/1149, 100/1150, 100/1151, 100/1152, 100/1153, 100/1154, 100/1155, 100/1156, 100/1157, 100/1158, 100/1159, 100/1160, 100/1161, 100/1162, 100/1163, 100/1164, 100/1165, 100/1166, 100/1167, 100/1168, 100/1169, 100/1170, 100/1171, 100/1172, 100/1173, 100/1174, 100/1175, 100/1176, 100/1177, 100/1178, 100/1179, 100/1180, 100/1181, 100/1182, 100/1183, 100/1184, 100/1185, 100/1186, 100/1187, 100/1188, 100/1189, 100/1190, 100/1191, 100/1192, 100/1193, 100/1194, 100/1195, 100/1196, 100/1197, 100/1198, 100/1199, 100/1200, 100/1201, 100/1202, 100/1203, 100/1204, 100/1205, 100/1206, 100/1207, 100/1208, 100/1209, 100/1210, 100/1211, 100/1212, 100/1213, 100/1214, 100/1215, 100/1216, 100/1217, 100/1218, 100/1219, 100/1220, 100/1221, 100/1222, 100/1223, 100/1224, 100/1225, 100/1226, 100/1227, 100/1228, 100/1229, 100/1230, 100/1231, 100/1232, 100/1233, 100/1234, 100/1235, 100/1236, 100/1237, 100/1238, 100/1239, 100/1240, 100/1241, 100/1242, 100/1243, 100/1244, 100/1245, 100/1246, 100/1247, 100/1248, 100/1249, 100/1250,

Objekt	1712	SIĘĆ WODOCIĄGOWA
Adres	RADZIWIŁKA GMINA MŁODZIEŻYŃ obręb ewid. Stefanów, Radziwiłka	
Nazwa opr.	PROJEKT BUDOWY SIĘCI WODOCIĄGOWEJ W MIEJSCOWOŚCI RADZIWIŁKA W GMINIE MŁODZIEŻYŃ	
Nazwa rys.	PROJEKT ZAGOSPODAROWANIA TERENU	
Projektował	inż. Hanna Szusteczka	Skala : 1:1000
Podpis		Branża sanit. Faza oprac. P.B.
		Nr. rys <b>10A</b>

### Wycinek Mapy Zasadniczej

Objekt ..... **Radziwiłka** .....  
 Skala ..... **1:1000** .....  
 ozn. arkusza ..... **262.413.133** .....

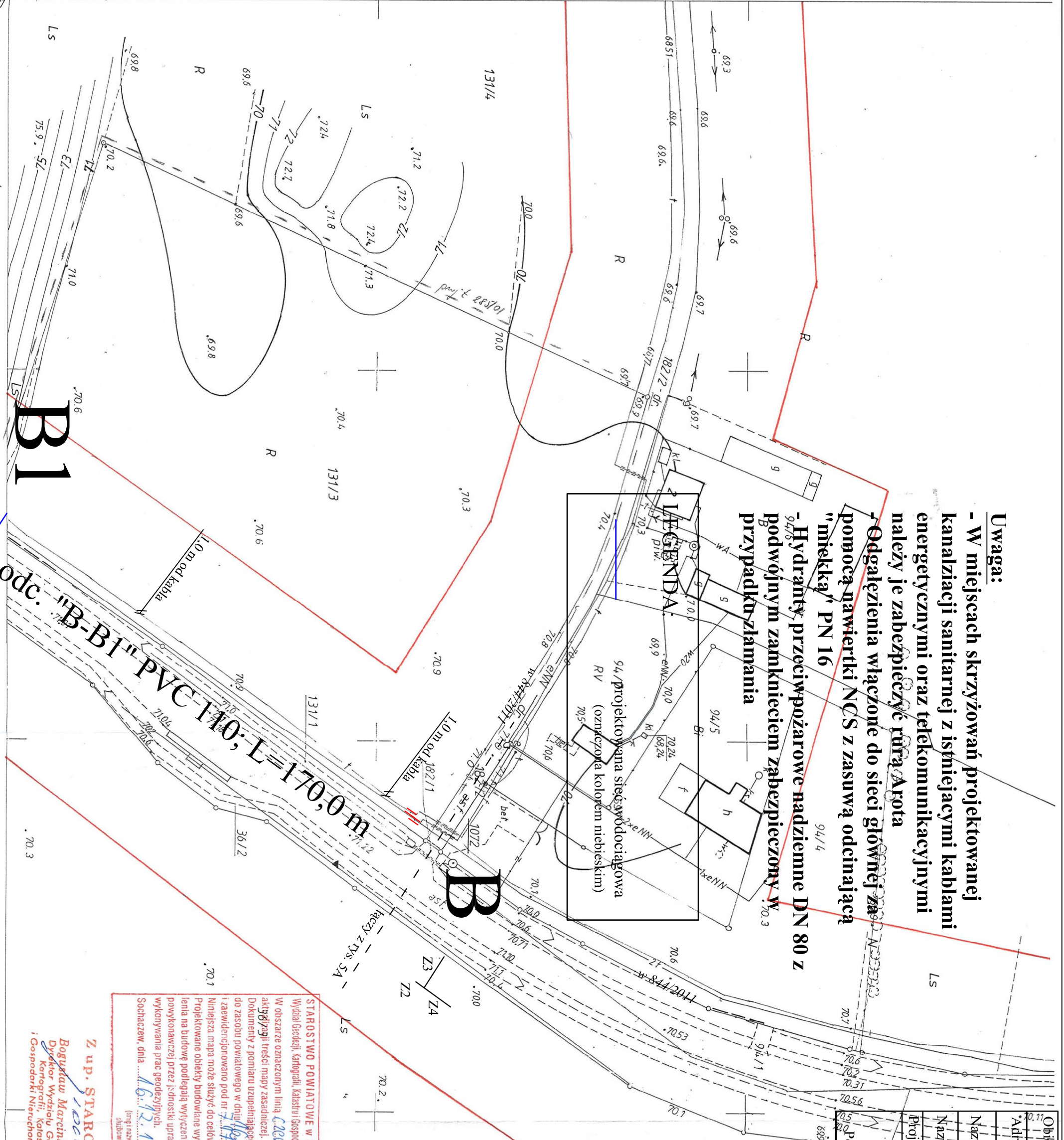
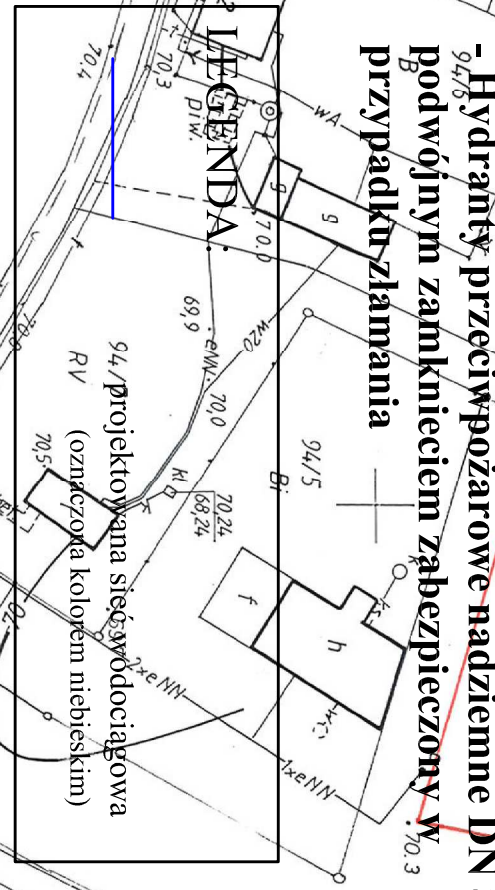
Mapa niniejsza może służyć do  
 „ceglów projektowych”

Przedstawiona sytuacja jest zgodna ze stanem faktycznym na gruncie na dzień **25.11.2010** roku  
 Nie wyklucza się istnienia w terenie innych nie wykazanych na niniejszej mapie urządzeń podziemnych, które nie były zgłoszone do inwentaryzacji, lub o których brak jest informacji w instytucjach branżowych.  
 Wych. Kaminska, I. Walkowski-Walkiewicz  
 P.U.G.-K. "GEOPLAN"  
 96-100 Sieniowice, ul. Reymonta 9  
 tel. (0-46) 832-12-15  
 tel. 75 99 54 51  
 tel. 89 61 3 62 438  
 inż. Ireneusz Walkowski-Walkiewicz  
 tel. 89 61 3 62 438

STAROSTWO POWIATOWE W SOCHACZEWIE  
 Wydział Geodezji, Katastru i Gospodarki Nieruchomościami  
 W obszarze oznaczonym linią czerwoną dokonano aktywności geodezyjnej w trybie art. 16 § 1 pkt 1 i 2 ustawy z dnia 15.12.2008 r. o geodezji i kartografii, w tym w zakresie pomiaru uzupełniającego, przyjęto do zasobu powiatowego w dniu 16.12.2010 r. i zaewidencjonowano pod nr 1195-139/10  
 Niniejsza mapa może służyć do celów projektowych. Projektowane obiekty budowlane wymagające pozwolenia na budowę podlegają wytyczeniu i inwentaryzacji powykonawczej przez jednostki uprawnione do wykonywania prac geodezyjnych.  
 Sochaczew, dnia 16.12.10  
 (Imię i nazwisko, podpis, stanowisko, podpisane osobiście lub przez pełnomocnika)

Z up. STAROSTY  
 Bogusław Marcinkowski  
 Dyktor Wydziału Geodezji,  
 Kartografii, Katastru  
 i Gospodarki Nieruchomościami

- Uwaga:**
- W miejscach skrzyżowań projektowanej kanalizacji sanitarnej z istniejącymi kablami energetycznymi oraz telekomunikacyjnymi należy je zabezpieczyć rurą Arcta
  - Odgąlenia włączone do sieci głównej za pomocą nawierтки NCS z zasuwą odcinającą "miekką" PN 16
  - Hydranty przeciwpożarowe nadziemne DN 80 z podwójnym zamknięciem zabezpieczony w przypadku złamania



S-13/96

**B1**

**B**



Młodzieszyn, dnia 13.12.2011r.

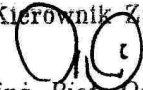
Znak sprawy – GZGK/K/7033/72/11

Gmina Młodzieszyn  
ul. Wyszogrodzka 25  
96-512 Młodzieszyn

Gminny Zakład Gospodarki Komunalnej w Młodzieszynie wydaje **warunki techniczne** na wykonanie sieci wodociągowej rozdzielczej do posesji w miejscowości Radziwiłka w gminie Młodzieszyn i wyraża zgodę na włączenie się do istniejącej sieci wodociągowej pod warunkiem:

1. Sieć wodociagową należy wykonać zgodnie z opracowanym projektem budowlanym przez uprawnionego projektanta na aktualnych mapach sytuacyjno – wysokościowych.
2. Rurę główną wykonać z rur PVC średnicy 110 mm.
3. Rury boczne wykonać z rur PE o średnicy 40 mm, włączone do sieci głównej za pomocą nawiertki NCS. Na przewodzie PE za nawiertką zamontować zasuwę odcinającą "miękką" PN 16. Rury boczne zakończyć w granicy działki.
4. Przewidzieć hydranty przeciwpożarowe nadziemne DN 80 z podwójnym zamknięciem, zabezpieczony w przypadku złamania.
5. Włączenie projektowanej sieci wodociągowej do istniejącej sieci PVC 110 mm wykonać w działce nr ewid. 13/2 we wsi Stefanów gmina Młodzieszyn i przewidzieć za pomocą trójnika żeliwnego z zasuwami odcinającymi.
6. Projekt budowlany musi posiadać pozytywną opinię ZUDP.
7. Projekt budowlany należy przedłożyć do biura GZGK w Młodzieszynie do uzgodnienia. Jeden egzemplarz projektu budowlanego należy dostarczyć do biura GZGK w Młodzieszynie – jako egzemplarz archiwalny Zakładu.
8. Rozpoczęcie prac związanych z rozpoczęciem budowy przyłącza wodociagowego należy zgłosić – uzgodnić w biurze GZGK w Młodzieszynie z wyprzedzeniem minimum **siedmiodniowym**.
9. Budowa przyłącza musi być wykonywana przez wykonawcę posiadającego niezbędną wiedzę wykonawczo – branżową.
10. Przedstawiciel Zakładu ma prawo wstępu na teren budowy przyłącza.
11. W przypadku uszkodzenia sieci wodociagowej podczas wykonywania włączenia projektowanej sieci wodociagowej, inwestor zobowiązany jest do usunięcia awarii na swój koszt lub GZGK w Młodzieszynie obciążą go kosztami naprawy.

p.6. Kierownik Zakładu

  
mgr inż. Piotr Orliński

Otrzymałem/am dnia 14.12. 2011 roku

Otrzymują:

1. Adresat
2. a/a

Gminny Zakład Gospodarki Komunalnej  
w Młodziszynie  
ul. Wspólna 42, 96-512 Młodziszyn  
woj. łódzkie  
tel. 10-40-60-04-33  
NIP 337-100-28-21-110240

Młodziszyn, dnia 13.12.2011r.

Znak sprawy – GZGK/K/7033/72/11

“Usługi Projektowe”  
Hanna Szustecka  
ul. Porzeczkowa 20  
96-500 Sochaczew

Niniejszym uzgadniam **bez uwag** Projekt Budowlany “Budowa sieci wodociągowej w miejscowości Radziwiłka w Gminie Młodziszyn”.

p.o. Kierownik Zakładu  
  
mgr inż. Piotr Orliński

Otrzymałem/am dnia 15.12. 2011 roku

.....*Orliński*.....

Otrzymują:

1. Adresat
2. a/a

## DECYZJA

Na podstawie art. 39 ust. 3,3a ustawy z dnia 21 marca 1985 r. o drogach publicznych ( tekst jedn. Dz.U Nr 19 z 2007 r. poz.115 z późn. zm. ) oraz art. 104 ustawy z dn. 14 czerwca 1960 r. Kodeks Postępowania Administracyjnego ( tekst jedn. Dz. U. z 2000 r. Nr 98 poz. 1071 z późn. zmianami ) po rozpatrzeniu wniosku złożonego przez :*Wójta Gminy Młodzieszyn, ul. Wyszogrodzka 25; 96 – 512 Młodzieszyn* ,wniesionego w dniu 10.11.2011 r.

### zezwała się wnioskodawcy

na lokalizację i umieszczenie w pasie drogowym drogi gminnej **projektowanej sieci wodociągowej**, na działkach nr ew.**182/2 i 185** w obrębie ewid. **Radziwilka** w jednostce ewidencyjnej gminia Młodzieszyn oraz udzielam prawa do dysponowania gruntem pasa drogowego w/w działek dla wykonania robót budowlanych związanych z niniejszą decyzją przy zachowaniu następujących warunków :

- 1 Po upływie czterech lat od dnia wydania zezwolenia , jeżeli przebudowa lub remont drogi będzie wymagał przełożenia urządzenia , koszty tego przełożenia ponosi właściciel tego urządzenia.
- 2 Przejścia pod nawierzchnią utwardzoną wykonać metodą przecisku bądź przewiertu.
- 3 Wszystkie prace odtworzeniowe wykonywane w pasie drogowym , zgodnie z przepisami i warunkami zawartymi w Rozporządzeniu Ministra Transportu i Gospodarki Morskiej z dnia 2 marca 1999 r. w sprawie warunków technicznych , jakim powinny odpowiadać drogi i ich usytuowanie ( Dz. U. Nr 43 poz. 430 ) .

### UZASADNIENIE

Decyzja jest zgodna z wolą strony. Zgodnie z warunkami decyzji strona przed przystąpieniem do robót powinna wystąpić do zarządcy drogi o zezwolenie na zajęcie pasa drogowego w myśl art. 40 ustawy o drogach publicznych i ustalenie opłaty za umieszczenie w pasie drogowym urządzeń w związku z przedmiotową decyzją .

Zezwolenie zarządcy drogi wyrażone w niniejszej decyzji nie jest równoznaczne z pozwoleniem na budowę stosownie do przepisów ustawy z dnia 7 lipca 1994 r. Prawo budowlane ( Dz.U. z 2006 r. Nr 156, poz. 1118 z późn. zm. )

## POUCZENIE

Od niniejszej decyzji stronie służy odwołanie do Samorządowego Kolegium Odwoławczego w Warszawie, ul. Kielecka 44, 02-530 Warszawa , za pośrednictwem Wójta Gminy Młodzieszyn w terminie 14 dni od dnia jej otrzymania .

Otrzymują :

1. Wójt Gminy Młodzieszyn  
ul. Wyszogordzka 25 ; 96 – 512 Młodzieszyn
2. a/a

WOJT  
mgr inż. Jacek K. Szymalska



Płock, 02 wrzesień 2011r.

**Hanna Szustecka**  
**ul. Porzeczkowa 20**  
**96-500 Sochaczew**

Numer pisma: STTCREZRS/MŁ/958/11

Temat : warunki techniczne na zabezpieczenie istniejącej sieci telefonicznej

Szanowna Pani!

w odpowiedzi na pismo dotyczące projektowanej sieci wodociągowej rozdzielczej w miejscowości Radziwiłła na terenie gminy Młodzieszyn informuje, że projektowana inwestycja znajduje się w bezpośrednim zbliżeniu do istniejącej sieci telekomunikacyjnej eksploatowanej przez TP S.A. W związku z tym należy, na koszt naruszającego stan istniejący, wykonać zabezpieczenie istniejących urządzeń telekomunikacyjnych, zwracając szczególną uwagę na normatywne odległości.

Przedstawiam następujące rozwiązania techniczne, dotyczące sposobu zabezpieczenia istniejących urządzeń telekomunikacyjnych (zgodnie z załączonymi mapami, stanowiącą załącznik do uzgodnienia):

1. Projektowaną sieć wodociągową zlokalizować zgodnie z pomiarami do sieci telefonicznej, wysowanymi na załączonych mapach:
  - w/w odległości mierzone od skrajni istniejącego i projektowanego uzbrojenia
  - w przypadku gdy w/w odległości nie zostaną zachowane zmienić lokalizację projektowanego wodociągu
2. Przed przystąpieniem do prac ziemnych, należy wykonać wykopy kontrolne w celu lokalizacji istniejącej sieci telefonicznej.
3. Istniejącą sieć telefoniczną na skrzyżowaniu z projektowaną siecią wodociągową należy zabezpieczyć przed uszkodzeniem poprzez zastosowanie:
  - kable ziemne zabezpieczyć rurami ochronnymi grubościennymi dwudzielnymi typu AROTA PS-110mm, długość rury ochronnej 1,5m z każdej strony od osi wodociągu
  - rysować rury osłonowe na istniejącej sieci telefonicznej
4. W przypadku uszkodzenia istniejącej sieci telefonicznej (kable ziemne), należy wykonać wstawki kablowe na odcinkach między istniejącymi złączami kabłowymi.
5. Koszt naprawy sieci telefonicznej ponosi wykonawca robót ziemnych.

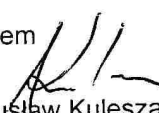
Część ogólna:

1. Zabezpieczenie wszystkich elementów infrastruktury telekomunikacyjnej musi być realizowane zgodnie z wymaganiami Rozporządzenia Ministra Infrastruktury z dnia 26 października 2005r.;
2. Zabezpieczenie doziemnych urządzeń telekomunikacyjnych wykonać bez przerw w łączności.
3. W przypadku zmiany rzędnych terenu należy uwzględnić regulację poziomu istniejącej infrastruktury telekomunikacyjnej, z zachowaniem normatywnego przykrycia, w stosunku do projektowanej niwelety.
4. Szczegółowe dane techniczne dotyczące kanalizacji i kabli zostaną udzielone w Dziale Zarządzania Zasobami Sieci w Płocku ul. 1-go Maja 7 (sprawę prowadzi Marek Łakomy tel. 24 262 53 12).
5. Wszystkie prace związane z infrastrukturą telekomunikacyjną należy wykonywać zgodnie z obowiązującymi przepisami techniczno – budowlanymi oraz pod ścisłym nadzorem przedstawicieli służb technicznych TP S.A.
6. Koszty zabezpieczenia doziemnych urządzeń teletechnicznych wynikające z naruszenia lub konieczności zmian stanu dotychczasowego urządzeń liniowych przy zachowaniu dotychczasowych właściwości

użytkowych i parametrów technicznych oraz strat wynikłych z tytułu awarii związanych z zabezpieczeniem, pokrywa naruszający stan istniejący.

7. Przed rozpoczęciem prac przy i na urządzeniach telekomunikacyjnych Inwestor ma obowiązek pisemnie wystąpić, przynajmniej z 30 dniowym wyprzedzeniem, o wyznaczenie upoważnionego przedstawiciela TP S.A. celem sprawowania nadzoru nad prowadzonymi robotami i ochroną sieci teletechnicznej. Pismo należy kierować na poniższy adres:  
Telekomunikacja Polska  
Region Operacyjnego Utrzymania Sieci i Usług w Warszawie  
Wydział Utrzymania Sieci  
ul. 1-go Maja 7  
09-400 Płock  
tel. 24 268 88 99, fax. 24 262 71 88
8. Zakończone prace związane z zabezpieczeniem infrastruktury TP S.A. należy zgłosić do odbioru zgodnie z ustawą Prawo Budowlane z dnia 07.07.1994r. art. 3 pkt 14, co najmniej 14 dni przed planowanym odbiorem.
9. Niniejsze warunki techniczne ważne są przez okres 12 miesięcy od dnia ich wydania.

Z poważaniem

  
Bogusław Kulesza

Z upoważnienia Dyrektora Regionu  
Operacyjnego Utrzymania Sieci i Usług  
w Warszawie

Załączniki: 1. mapy  
Otrzymują: 1. Adresat  
2. a/a



Płock, 17 styczeń 2014r.

Orange Polska  
Hurt  
Dostarczanie i Serwis Usług  
Dział Ewidencji i Zarządzania Danymi o Infrastrukturze 5 Radom  
ul. 1-go Maja 7, 09-400 Płock  
tel.: 24 266 48 94  
www.hurt-tp.pl

Hanna Szustecka  
ul. Porzeczkowa 20  
96-500 Sochaczew

Numer pisma: 29603/TOTCSBU/P/2014

Temat: przedłużenie wydanych warunków technicznych nr STTCREZRS/MŁ/958/11 z dnia 02.09.2011r

Szanowni Państwo!

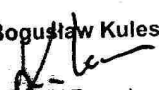
w odpowiedzi na pismo w sprawie przedłużenia wydanych warunków technicznych o nr STTCREZRS/MŁ/958/11 z dnia 02.09.2011r dotyczących „Budowa sieci wodociągowej w miejscowości Radziwiłka gm. Młodzieszyn”, informuje że wydane warunki techniczne pozostają bez zmian oraz zostają przedłużone na okres 12 miesięcy od dnia ich wydania.

W przypadku zmiany zakresu budowy sieci wodociągowej należy wystąpić o nowe warunki techniczne.

➤ Sprawę prowadzi Marek Łakomy tel. 501 125 363

Z poważaniem

**Bogusław Kulesza**

  
Dział Ewidencji i Zarządzania Danymi  
o Infrastrukturze

Otrzymują: 1. Adresat

2. a/a



Płock, 08 wrzesień 2011r.

**Hanna Szustecka**  
**ul. Porzeczkowa 20**  
**96-500 Sochaczew**

Numer pisma: STTCREZRS/MŁ/980/11

Temat : warunki techniczne na zabezpieczenie istniejącej sieci telefonicznej

Szanowna Pani!

w odpowiedzi na pismo z dnia 05.09.2011 dotyczące projektowanej sieci wodociągowej rozdzielczej w miejscowości Radziwiłła na terenie gminy Młodzieszyn informuje, że projektowana inwestycja znajduje się w bezpośrednim zbliżeniu do istniejącej sieci telekomunikacyjnej eksploatowanej przez TP S.A. W związku z tym należy, na koszt naruszającego stan istniejący, wykonać zabezpieczenie istniejących urządzeń telekomunikacyjnych, zwracając szczególną uwagę na normatywne odległości. Przedstawiam następujące rozwiązania techniczne, dotyczące sposobu zabezpieczenia istniejących urządzeń telekomunikacyjnych (zgodnie z załączonymi mapami – arkusze nr 262.413.133; 262.413.181, stanowiące załącznik do uzgodnienia- ):

1. Projektowaną sieć wodociągową zlokalizować w odległości min.1,0–1,5m do istniejącej sieci telefonicznej, zgodnie z domiarami wrysowanymi na załączonych mapach:
  - w/w odległości mierzone od skrajni istniejącego i projektowanego uzbrojenia
  - w przypadku gdy w/w odległości nie zostaną zachowane zmienić lokalizację projektowanego wodociągu
2. Przed przystąpieniem do prac ziemnych, należy wykonać wykopy kontrolne w celu lokalizacji istniejącej sieci telefonicznej.
3. Istniejącą sieć telefoniczną na skrzyżowaniu z projektowaną siecią wodociągową należy zabezpieczyć przed uszkodzeniem poprzez zastosowanie:
  - kable ziemne zabezpieczyć rurami ochronnymi grubościennymi dwudzielnymi typu AROTA PS-110mm, długość rury ochronnej 1,5m z każdej strony od osi wodociągu
4. W przypadku uszkodzenia istniejącej sieci telefonicznej (kable ziemne), należy wykonać wstawki kablowe na odcinkach między istniejącymi złączami kablowymi.
5. Koszt naprawy sieci telefonicznej ponosi wykonawca robót ziemnych.

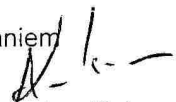
#### Część ogólna:

1. Zabezpieczenie wszystkich elementów infrastruktury telekomunikacyjnej musi być realizowane zgodnie z wymaganiami Rozporządzenia Ministra Infrastruktury z dnia 26 października 2005r.;
2. Zabezpieczenie doziemnych urządzeń telekomunikacyjnych wykonać bez przerw w łączności.
3. W przypadku zmiany rzędnych terenu należy uwzględnić regulację poziomu istniejącej infrastruktury telekomunikacyjnej, z zachowaniem normatywnego przykrycia, w stosunku do projektowanej niwelety.
4. Szczegółowe dane techniczne dotyczące kanalizacji i kabli zostaną udzielone w Dziale Zarządzania Zasobami Sieci w Płocku ul. 1-go Maja 7 (sprawę prowadzi Marek Łakomy tel. 24 262 53 12).
5. Wszystkie prace związane z infrastrukturą telekomunikacyjną należy wykonywać zgodnie z obowiązującymi przepisami techniczno – budowlanymi oraz pod ścisłym nadzorem przedstawicieli służb technicznych TP S.A.



6. Koszty zabezpieczenia doziemnych urządzeń teletechnicznych wynikające z naruszenia lub konieczności zmian stanu dotychczasowego urządzeń liniowych przy zachowaniu dotychczasowych właściwości użytkowych i parametrów technicznych oraz strat wynikłych z tytułu awarii związanych z zabezpieczeniem, pokrywa naruszający stan istniejący.
7. Przed rozpoczęciem prac przy i na urządzeniach telekomunikacyjnych Inwestor ma obowiązek pisemnie wystąpić, przynajmniej z 30 dniowym wyprzedzeniem, o wyznaczenie upoważnionego przedstawiciela TP S.A. celem sprawowania nadzoru nad prowadzonymi robotami i ochroną sieci teletechnicznej. Pismo należy kierować na poniższy adres:  
Telekomunikacja Polska  
Region Operacyjnego Utrzymania Sieci i Usług w Warszawie  
Wydział Utrzymania Sieci  
ul.1-go Maja 7  
09-400 Płock  
tel. 24 268 88 99, fax. 24 262 71 88
8. Zakończone prace związane z zabezpieczeniem infrastruktury TP S.A. należy zgłosić do odbioru zgodnie z ustawą Prawo Budowlane z dnia 07.07.1994r. art. 3 pkt 14, co najmniej 14 dni przed planowanym odbiorem.
9. Niniejsze warunki techniczne ważne są przez okres 12 miesięcy od dnia ich wydania.

Z poważaniem

  
Bogusław Kulesza

Z upoważnienia Dyrektora Regionu  
Operacyjnego Utrzymania Sieci i Usług  
w Warszawie

Załączniki: 1. mapy  
Otrzymują: 1. Adresat  
2.a/a

Płock, 17 stycznia 2014r.

Orange Polska  
Hurt  
Dostarczanie i Serwis Usług  
Dział Ewidencji i Zarządzania Danymi o Infrastrukturze 5 Radom  
ul. 1-go Maja 7, 09-400 Płock  
tel.: 24 266 48 94  
www.hurt-tp.pl

Hanna Szustecka  
ul. Porzeczkowa 20  
96-500 Sochaczew

Numer pisma: 29602/TOTCSBU/P/2014

Temat: przedłużenie wydanych warunków technicznych nr STTCREZRS/MŁ/980/11 z dnia 08.09.2011r

Szanowni Państwo!

w odpowiedzi na pismo w sprawie przedłużenia wydanych warunków technicznych o nr STTCREZRS/MŁ/980/11 z dnia 08.09.2011r dotyczących „Budowa sieci wodociągowej w miejscowości Radziwiłka gm. Młodzieszyn”, informuje że wydane warunki techniczne pozostają bez zmian oraz zostają przedłużone na okres 12 miesięcy od dnia ich wydania.

W przypadku zmiany zakresu budowy sieci wodociągowej należy wystąpić o nowe warunki techniczne.

- Sprawę prowadzi Marek Łakomy tel. 501 125 363

Z poważaniem

  
Bogusław Kulesza  
Dział Ewidencji i Zarządzania Danymi  
o Infrastrukturze Radom

Otrzymują: 1. Adresat

2. a/a

# Wojewódzki Zarząd Melioracji i Urządzeń Wodnych w Warszawie Oddział w Płocku

## Inspektorat w Sochaczewie

96 – 500 Sochaczew, ul. Piłsudskiego 69

tel. (046) 862.21.16 fax. (046) 862.21.16

[www.warszawa.wzmiuw.gov.pl](http://www.warszawa.wzmiuw.gov.pl)

e-mail: [wzmiuw-sochaczew@wp.pl](mailto:wzmiuw-sochaczew@wp.pl)

IP/SO-4105-U/461/119/11

Sochaczew, dnia 14.09.2011r.

**„Usługi Projektowe”  
Hanna Szustecka  
ul. Porzeczkowa 20  
96-500 Sochaczew**

Dotyczy: *uzgodnienia branżowego lokalizacji projektowanej sieci wodociągowej PVC Ø 110 mm zlokalizowanej w miejscowości Radziwilka w gminie Młodzieszyn.*

Po zapoznaniu się z przedłożonym projektem sieci wodociągowej PVC Ø 110 mm zlokalizowanej w miejscowości Radziwilka Wojewódzki Zarząd Melioracji i Urządzeń Wodnych w Warszawie, Oddział Płock, Inspektorat w Sochaczewie informuje, że **w/w wodociąg przecina płynącą wodą powierzchniową leżącą na gruntach Skarbu Państwa – Kanał Bieliński w km 9+625 i 11+355.**

Zgodnie z art. 122 ust. 1 pkt 3 w związku z art. 9 ust. 2 pkt 1b) ustawy z dnia 18 lipca 2001 r. Prawo Wodne (Dz. U. z 2005 r. nr 239 poz. 2019, z późn. zm.) na przejście rurociągów przez wody powierzchniowe wymagane jest uzyskanie pozwolenia wodnoprawnego.

Kanał Bieliński należy przekraczać z zachowaniem następujących warunków:

- minimalne zagłębienie sieci wodociągowej pod dnem cieku 1,5 m,
- sieć wodociagową wykonać w rurze osłonowej długości min. 8,0 m pod dnem

kanału metodą przewiertu sterowanego bez naruszania koryta cieku.

Właściciel sieci wodociągowej zgodnie z art. 20 ustawy Prawo wodne i przepisami uzupełniającymi, powinien odpowiednio zastosować się do obowiązku wnoszenia opłat za zajęcie gruntów Skarbu Państwa pokrytych wodami. Wniosek w tej sprawie (po uzyskaniu pozwolenia wodnoprawnego) należy kierować do Delegatury Urzędu Marszałkowskiego w Płocku, 09-402 Płock, ul. Kolegialna 19.

Inwestor ponosi odpowiedzialność za ewentualne szkody powstałe w wyniku uszkodzenia urządzeń melioracji wodnych w stosunku do osób trzecich.

Z poważaniem

**KIEROWNIK**  
Inspektoratu Sochaczew  
WZMiUW w/w O/Płock

mgr inż. *Artur Rychlewski*

**Mazowsze.**  
serce Polski

## ***IV . OPINIA ZUDP***

**STAROSTWO POWIATOWE W SOCHACZEWIE**  
**KOORDYNACJA USYTUOWANIA PROJEKTOWANYCH**  
**SIECI UZBROJENIA TERENU**  
96-500 Sochaczew ul. Ziemowita 10

**OPINIA NR 844/2011**

do usytuowania sieci uzbrojenia terenu wydana w oparciu o Ustawę Prawo Geodezyjne i Kartograficzne z dnia 17maja 1989 roku z późniejszymi zmianami (Dz.U.Nr 240 z 2005r.poz.2027) oraz Rozporządzenie Ministra Rozwoju Regionalnego i Budownictwa z dnia 2 kwietnia 2001r. w sprawie geodezyjnej ewidencji sieci uzbrojenia terenu oraz zespołów uzgadniania dokumentacji projektowej (Dz.U.Nr 38 z 2001r.poz.455).

Uzgodnienie : **Sieć wodociągowa.**

Lokalizacja obiektu : **gm.Młodzieszyn, obr.Radziwiłka, obr.Stefanów.**

Oznaczenie arkusza mapy : **7.176.14.22.4**

- Oznaczenie arkusza mapy : **7.176.14.22.3**
- Oznaczenie arkusza mapy : **7.176.14.22.2**
- Oznaczenie arkusza mapy : **7.176.14.21.4**
- Oznaczenie arkusza mapy : **7.176.14.21.3**
- Oznaczenie arkusza mapy : **7.176.14.21.2**
- Oznaczenie arkusza mapy : **7.176.14.21.1**
- Oznaczenie arkusza mapy : **7.175.14.02.2**
- Oznaczenie arkusza mapy : **7.175.14.02.1**

Zleceniodawca :

**USŁUGI PROJEKTOWE SZUSTECKA HANNA**  
**96-500 SOCHACZEW**  
**Porzeczkowa 20**

Nr Zlecenia : z dnia 14.12.2011r.

Nazwa jednostki projektowej :

**USŁUGI PROJEKTOWE SZUSTECKA HANNA**  
**96-500 SOCHACZEW**  
**Porzeczkowa 20**

Inwestor :

**Urząd Gminy w Młodzieszynie**  
**96-512 MŁODZIESZYN**  
**Wyszogrodzka 25**

**Przedstawiony do koordynacji projekt uzgadnia się pozytywnie co do usytuowania (lokalizacji) projektowanych sieci uzbrojenia terenu z elementami stanowiącymi treść mapy zasadniczej.**

Uwagi i zalecenia:

1. Opinia niniejsza dotyczy wyłącznie lokalizacji przewodów i nie dotyczy rozwiązań technicznych. Uzgodnienia usytuowania projektowanych sieci uzbrojenia terenu przez Zespół nie jest równoznaczne z uzgodnieniem branżowym, jeśli przepisy branżowe ustalają specjalne zasady uzgadniania projektów w zakresie rozwiązań technicznych, technologicznych, czy sposobów zapewniania bezpieczeństwa funkcjonowania sieci.
2. Stosownie do art.27 Ustawy z dnia 17 maja 1989r.- Prawo Geodezyjne i Kartograficzne (Dz.U. z 2005r. Nr 240, poz. 2027) inwestor jest zobowiązany zapewnić wyznaczenie, przez jednostki uprawnione do wykonywania prac geodezyjnych, usytuowania obiektów budowlanych, a po zakończeniu ich budowy - dokonanie geodezyjnych pomiarów powykonawczych i sporządzenie związanej z tym dokumentacji.  
Geodezyjne pomiary powykonawcze sieci podziemnego uzbrojenia terenu, układanej w

- wykopach otwartych, należy wykonać przed ich zakryciem.
- W razie niezgodności realizacji sieci uzbrojenia terenu z uzgodnioną lokalizacją, inwestor zobowiązany jest przedłożyć mapę z wynikami pomiarów powykonawczych właściwemu organowi administracji architektoniczno-budowlanej.
3. W przypadku zmiany uzgodnionego w projekcie przebiegu sieci uzbrojenia terenu, należy ponownie wystąpić z wnioskiem o dokonanie uzgodnienia.
  4. Prace w pobliżu istniejących drzew wykonywać ze szczególną ostrożnością bez uszkodzenia ich systemu korzeniowego i korony.
  5. W miejscach zbliżeń i skrzyżowań z istn. kablem enn prace wykonywać ręcznie z zachowaniem szczególnej ostrożności; kable zabezpieczyć rurami osłonowymi dwudzielnymi; zgłosić do odbioru przed zasypaniem.
  6. Projekt realizować zgodnie z uzgodnieniami:
    - Wojewódzkiego Zarządu Melioracji i Urządzeń Wodnych w Warszawie Oddział w Płocku Inspektorat w Sochaczewie IP/SO-4105-U/461/119/11 z 14.09.2011r.
    - TP S.A.: STTCREZRS/MŁ/958/11 z 02.09.2011r., STTCREZRS/MŁ/980/11 z 08.09.2011r.
  7. Ewentualne kolizje wynikłe w czasie budowy rozwiązywać w uzgodnieniu i pod nadzorem instytucji branżowych.
  8. Projekt należy realizować w koordynacji z projektem E 66/09 - Kablowe przyłącze energetyczne nn do działki nr 75.
  9. Projekt należy realizować zgodnie z Decyzjami:
    - Wójta Gminy Młodzieszyn GKP-7041/17/2011 z 15.11.2011r.
    - Generalnego Dyrektora Dróg Krajowych i Autostrad: GDDKiA-O/WA.Z.3-K-436/1956/2011 z 09.09.2011r., GDDKiA-O/WA.Z.3-K-436/2057/2011 z 27.09.2011r.
  10. Na terenie objętym inwestycją występuje pozioma osnowa geodezyjna - punkty nr: 1072,1067,1068,1069,1060,1065,141.  
Prace w pobliżu w/w punktów osnowy geodezyjnej poziomej należy prowadzić pod nadzorem geodety uprawnionego.  
W przypadku konieczności przeniesienia punktów osnowy, aby uchronić je przed uszkodzeniem, należy uczynić to przed rozpoczęciem realizacji inwestycji.  
W przypadku uszkodzenia lub zniszczenia znaków osnowy geodezyjnej inwestor zobowiązany jest wznowić je na własny koszt.
  11. Uzgodnienie zachowuje ważność przez okres 3 lat od dnia wydania opinii.

Z up. STAROSTY  
1066  
Bogusław Marcinkowski  
Przewodniczący Powiatowy

Opinia ważna wraz z załącznikiem mapowym.

Opinia nie podlega opłacie skarbowej i jest od niej zwolniona na podstawie art. 3 Ustawy o opłacie skarbowej z dnia 16 listopada 2006r. (Dz.U.Nr 225 z 2006r.poz. 1635).

**TOM 2**  
**PROJEKT ARCHITEKTONICZNO -**  
**BUDOWLANY**

# ***I. OPIS TECHNICZNY***



# OPIS TECHNICZNY

## 1. Cel , zakres opracowania.

Przedmiotem niniejszego opracowania jest :

- wybudowanie sieci wodociągowej rozdzielczej z odgałęzzeniami do granic działek, na działkach nr ewidencyjny:
  - 13/2, 14/2, 18/2, 19/2 w obrębie ew. Stefanów,
  - 52, 79/1, 79/3, 94/4, 94/7, 104/1, 111/3, 131/3, 182/2, 185, 186/2 w obrębie ew. Radziwiłka, w obrębie ewidencyjnym gmina Młodzieszyn.

### Projektowana długość sieci wodociągowej :

Sieć rozdzielcza PVC śr. 110 mm – L = 4042,0 m

Odgałęzienia do granic działek - PE śr. 40 mm – L = 67,0 m

- PE śr. 50 mm – L = 41,5 m

**Łączna długość L =4150,5 m**

Celem realizacji jest doprowadzenie wody do celów przeciwpożarowych oraz socjalno-bytowych dla mieszkańców miejscowości Radziwiłka w gminie Młodzieszyn.

## 2 . Rozwiązanie techniczne.

Projektowane roboty budowlane będą polegać na :

- wytyczeniu trasy sieci wodociągowej,
- wykonaniu odkrywek istniejącego uzbrojenia ewentualne wykonanie rozbiórki istn. nawierzchni utwardzonych w niezbędnym zakresie,
- usunięciu lub zabezpieczeniu przeszkód terenowych, drzewa, pkt. geodezyjnego,
- wykonaniu wykopów,
- ułożeniu projektowanej sieci ( w przedmiotowym zakresie ) w wykopach wraz z ułożeniem taśmy sygnalizacyjno-ostrzegawczej, drutu wskaźnikowego i elementów towarzyszących,
- wykonaniu uzbrojenia sieci wodociągowej , zasuw, hydrantów przeciwpożarowych, elementów połączeniowych,
- zasypywaniu wykopów wraz z zagęszczeniem gruntu,
- przywróceniu terenu do należytego stanu (dokonanie wymiany gruntu w niezbędnym zakresie , zagęszczenie i odtworzenie nawierzchni).

UWAGA :

Wszelkie naruszane nawierzchnie ułożyć wg stanu pierwotnego.

### 2.1. Przeznaczenie obiektu , charakterystyczne parametry techniczne .

Przeznaczenie obiektu: doprowadzenie wody na potrzeby socjalno – bytowe i przeciwpożarowe dla mieszkańców miejscowości Radziwiłka w gminie Młodzieszyn.

Charakterystyczne parametry techniczne:

- wodociąg rozdzielczy na ciśnienie 10 bar wykonywany w technologii rur z polichlorku winylu średnicy 110 mm, o długości L= 4042 m,
- odgałęzienia do granic działek prywatnych wykonywane w technologii rur z polietylenu na ciśnienie 10 bar średnicy 40 i 50 mm, o łącznej długości 108,5 m, oraz elementy towarzyszące (armatura, kształtki, elementy oznaczeniowe),

## **2.2. Miejsce połączenia z siecią wodociagową .**

Projektowany wodociąg włączony zostanie do istniejącego wodociągu średnicy 110 mm na działce nr ew. 13/2 w obrębie ew. Stefanów za pomocą trójnika żeliwnego DN100/100 z zasuwą odcinającą żeliwną z miękkim uszczelnieniem DN10.

## **2.2. Rury, kształtki, armatura**

### **2.2.1. Przewód wodociagowy główny.**

Sieć wodociagową główną zaprojektowano z rur PVC PN 10 o średnicy 110 mm, łączonych ze sobą za pomocą uszczeltek gumowych. Odnogi do hydrantów zaprojektowano z rur żeliwnych DN80 średnicy 80 mm .

#### **Zestawienie długości sieci:**

<b>Odcinek</b>	<b>A</b>	<b>- A1</b>	<b>PVC PN 10 śr 110 mm</b>	<b>L= 407,0 m</b>
<b>Odcinek</b>	<b>A1</b>	<b>- B</b>	<b>PVC PN 10 śr 110 mm</b>	<b>L= 149,0 m</b>
<b>Odcinek</b>	<b>B</b>	<b>- B1</b>	<b>PVC PN 10 śr 110 mm</b>	<b>L= 170,0 m</b>
<b>Odcinek</b>	<b>B</b>	<b>- C</b>	<b>PVC PN 10 śr 110 mm</b>	<b>L= 1553,5 m</b>
<b>Odcinek</b>	<b>C</b>	<b>- D</b>	<b>PVC PN 10 śr 110 mm</b>	<b>L= 1007,5 m</b>
<b>Odcinek</b>	<b>C</b>	<b>- E</b>	<b>PVC PN 10 śr 110 mm</b>	<b>L= 515,5 m</b>
<b>Odcinek</b>	<b>E</b>	<b>- E1</b>	<b>PVC PN 10 śr 110 mm</b>	<b>L= 163,0 m</b>
<b>Odcinek</b>	<b>E</b>	<b>- E2</b>	<b>PVC PN 10 śr 110 mm</b>	<b>L= 76,5 m</b>

**Razem: L= 4042,0 m**

Trasę wodociągów i armatury zamykającej- przedstawiono w Tomie 1 - Projekt Zagospodarowania Terenu, części II, części rysunkowej projektu w projekcie zagospodarowania terenu w skali 1 :1000 oraz na schemacie .

Sieć układać zgodnie z Instrukcją montażową układania w gruncie rurociągów PVC oraz wytycznymi producenta i obowiązującymi normami.

Połączenia w węzłach sieci wodociagowej zaprojektowano z kształtek i armatury żeliwnej, kołnierzowej zgodnie z załączonymi schematami węzłów. Na załamaniach i rozgałęzieniach sieci należy wykonać betonowe bloki oporowe.

Należy stosować tylko materiały posiadające wszystkie niezbędne dopuszczenia do stosowania.

Wodociąg ułożyć na podsypce piaskowej grubości min. 10 cm, można ewentualnie na gruncie rodzimym jeśli spełniać będzie warunki podsypki piaskowej. Przewód obsypać piaskiem do wysokości 0,3 m nad rurą ze starannym zagęszczeniem.

Sieć wodociągową należy wykonać na sucho w wykopach odwodnionych.

Nad przewodem sieci wodociągowej 0,5 m od wodociągu należy ułożyć taśmę ostrzegawczą z wkładką metaliczną .

Roboty ziemne planuje się wykonać w większości jako wąskoprzestrzenne na wywóz z pełnym szalowaniem ścian wykopów. Wykopy mechaniczne w 90% całości , reszta to wykopy ręczne.

Projektowana sieć wodociągowa uzbrojona będzie w zasuwę odcinające węzłowe , liniowe oraz hydranty przeciwpożarowe nadziemne z zasuwami odcinającymi. Lokalizacja zasuw hydrantowej zgodnie z obowiązującą normą PW-B-02863 ( tj. co najmniej 1 m od hydrantu ) .Zasuw winny mieć obudowy z rur PCV i skrzynki żeliwne zabezpieczone przez obetonowanie i oznakowanie zgodnie z obowiązującymi przepisami. Obudowy do zasuw wykonać zgodnie z normą PN-85/M-74081 .

Zasuwę hydrantowe montować w odległości co najmniej 1 m od hydrantu i pozostawić w położeniu otwartym. Hydrant montować na wysięgnikach długości do 1 m. ŻEL.śr. 80 mm - L = 32,0 m/22 szt.

Hydranty przeciwpożarowe projektuje się jako nadziemne DN80 z podwójnym zamknięciem , zabezpieczony w przypadku złamania.

### **2.2.2. Przewody boczne wodociągowe.**

Odnogi boczne do granic działek zaprojektowano z rur ciśnieniowych, polietylenowych koloru niebieskiego o średnicy 40 i 50 mm produkcji Wavin Buk łączonych przez zgrzewanie.

Projektowane długości :

**PE  $\varnothing$  40 – L = 67,0 m / 33 szt.**

**PE  $\varnothing$  50 – L = 41,5 m / 2 szt.**

Wykopy wykonać mechanicznie jako wąskoprzestrzenne umocnione, ziemią na wywóz.

Nad rurociągiem w odległości 0,4 m układać taśmę ostrzegawczą metalizowaną koloru niebieskiego. Wodociąg układać na podsypce z piasku o gr. 10 cm.

Po zamontowaniu rurociągu poddać płukaniu i próbie ciśnieniowej na ciśnienie 1,0MPa.

Przed wykonaniem zasypki wykopów , wodociąg zgłosić do inwentaryzacji geodezyjnej oraz odbioru technicznego. Zasypkę wykonać piaskiem do wys. 0,4 m nad wierzchem rurociągu a dalej gruntem rodzimym z jednoczesnym zagęszczeniem do 95% w zmodyfikowanej skali Proctora. Pierwsza warstwa zasypki aż do osi rury powinna być zagęszczona ostrożnie, ażeby uniknąć uniesienia się rury. Aby uniknąć osiadania gruntu zasypkę zagęścić warstwami 20 cm do 95% zmodyfikowanej wartości Proctora.

Wodociąg układać na głębokości zapobiegającej zamarzaniu wody. Po zasypaniu wodociągu nawierzchnię doprowadzi do stanu pierwotnego.

Trasowanie odgałęzień bocznych według uzgodnień z właścicielami posesji.

Odgałęzienia boczne włączone będą do sieci głównej, doprowadzone do granicy prywatnych posesji .

Połączenie odgałęzień z siecią główną wodociągową za pomocą nawiertki typ NCS do rur PVC/PE średnicy 110/32 mm lub 110/40, w zależności od średnicy rury. Za połączeniem z siecią w pasie drogowym należy wykonać zasuwę odcinającą klinową z miękkim uszczelnieniem DN32 lub 40mm z szykozłączką DN32 lub 40 mm do rur PE  $\phi$  40 I 50 mm .

Przy zasuwach we wszystkich przypadkach zastosować obudowę do zasuw teleskopową i skrzynkę uliczną żeliwną. Miejsce zabudowy zasuw trwale oznakować zgodnie z normą. Skrzynkę należy obudować płytą betonową prefabrykowaną o wymiarach 80x80x10 cm z centralnym usytuowaniem skrzynki. Przy obudowach do zasuw stosować normę PN – 85/M – 74081.

Właściciel posesji , do której projektuje się odgałęzienie boczne wodociągowe , zobowiązany jest wykonać przyłącze wodociągowe na swojej posesji , doprowadzić przewód wodociągowy do pomieszczenia technicznego , w którym należy zainstalować wodomierz .

Na przyłączach należy zabudować wodomierz skrzydełkowy. Przyjęto wodomierz skrzydełkowy DN 20 typ JS 2,5 i zawór antyskażeniowy z możliwością nadzoru typ EA 251 ¾. Wodomierz usytuować w piwnicach budynków lub na parterze (przy budynkach niepodpiwniczonych). Wodomierz należy zlokalizować w pomieszczeniu suchym o temperaturze powyżej 4 st. C, oświetlonym i łatwo dostępnym. Przy montażu wodomierza rozstaw króćców równy 22 cm. Należy stosować zawory grzybkowe.

Wraz z wodomierzem należy zamontować armaturę odcinającą. Mocowanie rur przez i za wodomierzem powinno wyeliminować możliwość przenoszenia się na wodomierz drgań i naprężeń. Przy montażu wodomierza należy zamontować przewód bocznikujący jako ochronę przed porażeniem prądem. Wodomierz należy zabezpieczyć przed wilgocią i przemarzaniem.

Dla budynków posiadających wewnętrzną instalację wodno - kanalizacyjną projektuje się doprowadzenie przewodu wodociągowego i połączenie go z istniejącą instalacją wewnętrzną za hydroforem, odcinając na stałe wszystkie indywidualne źródła wody aby nie nastąpiło mieszanie zanieczyszczonej bakteriologicznie wody z ujęcia indywidualnego z wodą uzdatnioną ze stacji wodociągowej.

Przejścia pod fundamentem budynku w rurze ochronnej stalowej długości 1,0m, której średnica zależy od średnicy rury przyłącza nr rura śr. 40 mm – rura ochronna stalowa DN 80. Ponad to przyłącze na odcinku od fundamentu do wyjścia nad posadzkę budynku należy umieścić w rurze ochronnej z polietylenu.

Za zestawem wodomierzowym należy zamontować zawór zwrotny antyskażeniowy EA z możliwością nadzoru. Nad przewodem przyłącza należy ułożyć taśmę ostrzegawczą z wkładką

metaliczną.

### **3. Uzbrojenie podziemne , skrzyżowania , kolizje .**

Z przeprowadzonej wizji terenowej oraz inwentaryzacji na mapie wynika, że na trasie projektowanego wodociągu występuje skrzyżowanie z:

- istniejącą siecią wodociągową rozdzielczą,
- kablami telekomunikacyjnymi,
- ciekami wodnymi – kanał Bieliński.

Budowę sieci wodociągowej w drogach gminnych wykonać na warunkach decyzji wydanej przez Wójta Gminy Młodzieszyn.

Roboty w zblizeniu do istniejących obiektów budowlanych ( ogrodzenia, pkt. geodezyjne itp. ) wykonywać ze szczególną ostrożnością i z zabezpieczeniem tych obiektów .

#### **Roboty realizować z zachowaniem warunków i wytycznych podanych przez jednostki opiniujące Projekt t,j :**

- Projektowaną sieć wodociągową zlokalizować zgodnie z pomiarami do sieci telefonicznej, wrysowanych na załącznikach graficznych. Przed przystąpieniem do prac ziemnych, należy wykonać wykopy kontrolne w celu lokalizacji istniejącej sieci telefonicznej. Istniejącą sieć telefoniczną na skrzyżowaniu z projektowaną siecią wodociągową należy zabezpieczyć przed uszkodzeniem rurami ochronnymi grubościennymi dwudzielnymi typu AROTA PS-110 mm i długości 1,5 m z każdej strony od osi wodociągu,
- Przejście pod Kanałem Bielińskim w km 9+625 w miejscowości Radziwiłka i w km 11+355 w miejscowości Sefanów w gminie Młodzieszyn wykonać metodą przecisku sterowanego w rurze osłonowej PE SDR 11 o śr. 225 mm i minimalnej długości 8,0m. Minimalne zagłębienie sieci wodociągowej pod dnem cieku min 1,5 m.

### **4. Wytyczne realizacji robót .**

#### **4.1. Prace przygotowawcze.**

- Sprawdzanie kwalifikacji kierownika budowy.

Przed rozpoczęciem robót, inspektor nadzoru zobowiązany jest do sprawdzenia zakresu i aktualności uprawnień kwalifikacyjnych kierownika budowy. Inspektor nadzoru zobowiązany jest załączyć do posiadanej dokumentacji budowy oświadczenia:

- kierownika budowy o przyjęciu obowiązku kierowania budową,
- inspektora nadzoru o przejęciu obowiązku pełnienia nadzoru inwestorskiego.

- Wytyczenie trasy wodociągu.

Wytyczenie trasy wodociągu powinno być wykonane przez uprawnionego geodetę. Wszelkie uzbrojenie podziemne i naziemne powinno być zlokalizowane i oznakowane w terenie. Z wytyczenia geodezyjnego trasy wodociągu powinny być sporządzone szkice geodezyjne, z których jeden

komplet należy przekazać wykonawcy robót.

- Przekazanie placu budowy.

Przekazanie placu budowy powinno odbyć się z udziałem kierownika budowy, inspektora nadzoru oraz geodety. Z przekazania placu budowy powinien być sporządzony protokół.

- Inwentaryzacja geodezyjna robót.

Wszystkie elementy wodociągu i uzbrojenia muszą być inwentaryzowane przy nie zasypnym wykopie. Oprócz inwentaryzacji w zakresie niezbędnym dla opracowania mapy uzbrojenia, wymagane jest opracowanie szkiców pomiarowych z pomiarami połowymi wszystkich elementów uzbrojenia tj: armatury, trójników, kolan, rur ochronnych.

- Sprawdzenie podstawowych materiałów.

Sprawdzanie

materiałów (rury polietylenowe, armatura) stosowanych do budowy wodociągu polega na sprawdzeniu wymaganego art. 10 Prawa Budowlanego, dopuszczenia do obrotu i stosowania w budownictwie oraz zgodności stosowanych materiałów z przedłożonymi przez wykonawcę certyfikatami lub deklaracjami zgodności z PN lub aprobatą techniczną producenta.

#### **4.2. Roboty ziemne.**

Roboty ziemne przy wykonywaniu wodociągu należy prowadzić zgodnie z normą branżową PN B 10736 : " Wykopy otwarte dla przewodów wodociągowych i kanalizacyjnych " . Przykrycie sieci wodociągowej / naziem / dla rur PVC i PE ze względów wytrzymałościowych nie może być mniejsze niż 1,2 m / jeżeli rurociąg narażony jest na ruch uliczny /.

Zgodnie z PN-92/B-10735 minimalne przykrycie przewodu wynosi głębokość przemarzania + 0,2 m. / Przy mniejszych głębokościach przewod należy starannie ocieplić. Średnie zagłębienie przewodu wodociągowego ok. 1,7 m .

Układanie rur w pasie drogowym przewiduje się w wykopach wąskoprzestrzennych pionowych szalowanych poziomo. Wykopy pod wodociąg należy wykonywać mechanicznie z wyjątkiem pasów gdzie znajduje się uzbrojenie podziemne lub kolizja z istn. uzbrojeniem bądź ogrodzeniem .W tych przypadkach przewiduje się wykopy ręczne.

Obsypka rurociągu konieczna jest żeby zagwarantować rurze dostateczne podparcie ze wszystkich stron. Obsypka przewodu musi wynosić po zagęszczeniu min 0,3 m powyżej wierzchu rury.

Zasyпка w pasie drogowym musi być wykonana z piasku zagęszczanego 30 cm warstwami , poza nim gruntem rodzimym , jeżeli maksymalna wielkość kamieni nie przekracza 30 mm oraz pozbawionym dużych kamieni i głazów narzutowych.

Zagęszczanie materiału zasyпки w polu i terenie zielonym nie jest wymagane.

Zасыpywanie wykopów należy wykonać po próbie szczelności przewodów wodociągowych.

Roboty montażowe należy wykonywać "na sucho" w odwodnionym i odeskowanym wykopie. Miejsca wykonywania robót ziemnych i montażowych należy zabezpieczyć zgodnie z przepisami: /Dz. U Nr 53 z dnia 2.12.1961r. oraz Dz. U. Nr 55 z dnia 1972r. / przez odpowiednie

oznakowanie, ustawienie barier i oświetlenie w czasie nocy.

Bezwzględnie w każdym przypadku zachować wymagania wg normy PN-75/E-05100 „Odległości od skrajnego czynnego przewodu istn. linii napowietrznej.

#### **4.3. Odwodnienie wykopów.**

Dla projektu budowy wodociągu nie wykonano dokumentacji badań geotechnicznych. Decyzja dotycząca konieczności i sposobu wykonania odwodnienia zostanie podjęta przez inspektora nadzoru w trakcie wykonywania wykopów.

Jeżeli wykopy prowadzone będą w warunkach odwodnienia, należy zastosować odwodnienie technologiczne – igłofiltrów. Podciśnienie, wytworzone ssącym działaniem igłofiltrów w wodzie wypełniającym pory gruntu, zapobiega jej wpływowi do wykopu, gdyż na jego skarpy działa ciśnienie atmosferyczne. Urządzeniem czerpiącym wodę z układu igłofiltrów i utrzymującym w nim podciśnienie może być pompa przeponowa, wirowa samozasysająca albo normalna pompa wirowa z przyssawką samozasysającą. Czerpana woda może odpływać do dowolnego odbiornika grawitacyjnie bądź przepompowywana pod ciśnieniem.

#### **4.4. Montaż przewodów wodociągowych i oznakowanie.**

Montaż przewodów wodociągowych wykonać zgodnie z Instrukcją wykonania i odbioru zewnętrznych przewodów wodociągowych z PVC „Warunkami Technicznymi wykonania i odbioru sieci wodociągowych”, opracowanymi przez COBRI INSTAL w 2001 r oraz obowiązującymi normami i wytycznymi prawa budowlanego.

Do montażu stosować rury posiadające atest producenta. Celem zabezpieczenia przewodów wodociągowych przed wybočeniem, w węzłach wykonać typowe bloki oporowe.

Wszystkie urządzenia i uzbrojenie wodociągu należy wykonać zgodnie z obowiązującymi przepisami. Zasuwy i hydranty oznakować tabliczkami malowanymi, umieszczonymi na trwałych budowlach (budynki, ogrodzenia lub słupki betonowe).

#### **4.5. Próba ciśnienia, płukanie i dezynfekcja sieci wodociągowej.**

Próbę ciśnieniową wykonać zgodnie z PN-81/B-10715.

Dezynfekcję i płukanie sieci wykonać wg wytycznych zawartych w zbiorowej instrukcji MGK z 1966r.

Próbę ciśnieniową wykonać na odcinkach nie przekraczających 300 m. Przed wykonaniem próby, zamontowane odcinki rurociągu należy zasypać warstwą ziemi ok 30 cm pozostawiając niezasypane miejsca połączeń uzbrojenia. Próbę na ciśnienie wykonać przy 1,0MPa. Próba jest pozytywna jeżeli w ciągu 30 minut nie zauważy się spadku ciśnienia poniżej 0,01MPa na każde 100 m przewodu.

Wodociąg po pozytywnej próbie szczelności należy wypłukać wodą o dużym ciśnieniu i przepływie oraz dokonać dezynfekcję roztworem podchlorynu sodu w ilości 250 mg na C 1/1 wody, a następnie po 48 godzinach dokonać ponownego płukania i przekazać wodę do badania

bakteriologicznego. Rurociąg uważa się za wydezynfekowany po 2-ch kolejnych pozytywnych próbach bakteriologicznych wody. Dopiero wówczas można połączyć budowany odcinek sieci z istniejącą siecią wodociągową.

#### **5. Organizacja robót.**

Zaplecze budowy zorganizować na terenie działki wskazanej przez Inwestora. Energię do zasilania placu budowy można pobrać z istniejącej linii energetycznej po wcześniejszym ustaleniu z Zakładem Energetycznym.

Wodę do zasilania placu budowy, wykonania prób szczelności i płukania przewodu, należy pobrać z istniejącego wodociągu. Pobór wody może nastąpić po wcześniejszym zawarciu umowy z gestorem sieci.

#### **6. Zabezpieczenie ruchu.**

Miejsce wykonywania robót ziemnych i montażowych należy zabezpieczyć zgodnie z przepisami / Dz.U. Nr 53 z dnia 2.12.61 r., Dz.U. Nr 55 z 72 r. / poprzez odpowiednie oznakowanie, ustawienie barier i oświetlenie na okres nocy.

Należy również wykonać tymczasowe mostki przejazdowe do poszczególnych posesji nad prowadzonymi wykopami.

Na niektórych odcinkach projektowane przewody są wzdłuż istniejącego uzbrojenia. Rozmieszczenie uzbrojenia pokazano na planie sytuacyjnym i profilach podłużnych przewodów.

Przed przystąpieniem do robót należy wykonać każdorazowo przekopy próbne celem ustalenia rzeczywistego przebiegu i posadowienia istniejącego uzbrojenia podziemnego.

W miejscach występowania kolizji wykonać przekopy przy użyciu sprzętu ręcznego.

Istniejące uzbrojenie na czas wykonywania robót należy zabezpieczyć przez podwieszenie do bali drewnianych ułożonych poprzecznie na górze wykopu. Zabezpieczenie kabli energetycznych i telekomunikacyjnych wykonać zgodnie z wytycznymi Rejonu Energetycznego I Zakładu Telekomunikacyjnego. Przy prowadzeniu prac w pobliżu linii naziemnej zabezpieczyć słupy trakcyjne.

Po zakończeniu robót ziemnych Wykonawca powinien doprowadzić teren do stanu pierwotnego, łącznie z zagęszczeniem wierzchniej warstwy dróg gruntowych warstwą żużla lub tłucznia - zgodnie ze stanem istniejącym przed rozpoczęciem prac.

Przed rozpoczęciem robót Wykonawca powinien zapoznać się z treścią wszystkich uzgodnień z poszczególnymi gestorami sieci i uzbrojenia nad-i podziemnego oraz uzgodnieniami poszczególnych mieszkańców.

#### **7. Odtworzenie nawierzchni.**

W trakcie robót prowadzonych w pasie drogowym należy zachować ostrożność i zapewnić bezpieczeństwo dla ruchu samochodowego i pieszych.



Po wykopach prowadzonych na terenie jezdni utwardzonej, nawierzchnię należy odtworzyć zgodnie ze stanem pierwotnym.

Przy odtworzeniu nawierzchni w drodze gminnej należy postępować zgodnie z Decyzją wydaną przez Wójta Gminy Młodzieszyn.

### **8. Wykonanie i odbiór.**

Wykonanie i odbiór wszystkich robót zgodnie z „Warunkami technicznymi wykonania i odbioru robót remontowo-budowlanych „ t.II z 1988r oraz „Warunkami technicznymi wykonania i odbioru rurociągów z tworzyw sztucznych „ z 1994 r , obowiązującymi normami (szczególnie PN-EN 1671 – Zewnętrzne systemy kanalizacji ciśnieniowej zatwierdzonej 16.07.2001r)

**UWAGA :** Ze względu na możliwość wystąpienia odcinkami niekorzystne warunki gruntowe należy zwrócić szczególną uwagę na staranne wykonanie zasypki nad przewodami .

### **9. Zestawienie podstawowych materiałów .**

<i>Lp.</i>	<i>Rodzaj materiału</i>	<i>średnica</i>	<i>Jedn.</i>	<i>Ilość</i>
1.	Rura wodociągowa ciśnieniowa PVC (PN 10)	110 mm	mb	4042,0
2.	Rura wodociągowa ciśnieniowa PVC (PN 10) – droga krajowa	110 mm	mb	23,5
3.	Rura wodociągowa ciśnieniowa PE 80 PN 10	40 mm	mb	67,0
4.	Rura wodociągowa ciśnieniowa PE 80 PN 10	50 mm	mb	41,5
5.	Trójnik żeliwny kołnierzowy – węzły sieci	100/100 mm	szt	4
6.	Trójnik żeliwny kołnierzowy - sieć / hydranty	100/80	szt	22
7.	Zasuwa żeliwna kołnierzowa	100	szt	13
8.	Hydrant przeciwpożarowy nadziemny zabezpieczony przed złamaniem z zasuwą Dn 80 oraz prostką żeliwną Dn 80	80mm	kpl.	22
9.	opaska z zasuwą odcinającą	110/32mm	szt	31
10.	opaska z zasuwą odcinającą	110/40mm	szt	2
11.	Przecisk sterowany rura PE SDR11	225 mm	mb	121,5
12.	RuraAROTA		mb.	48

## ***II. OPINIA GEOTECHNICZNA***

# **OPINIA GEOTECHNICZNA**

## **1. Rodzaj zabudowy .**

Przedmiotem opracowania jest budowa sieci wodociągowej rozdzielczej z odgałęzieniami do granic działek prywatnych w miejscowości Radziwiłka w gminie Młodzieszyn.

### **Projektowana długość sieci wodociągowej :**

Sieć rozdzielcza PVC śr. 110 mm – L = 4042,0 m

Odgałęzienia do granic działek - PE śr. 40 mm – L = 67,0 m

- PE śr. 50 mm – L = 41,5 m

### **Łączna długość L =4150,5 m**

#### **Zakres robót budowlanych obejmuje:**

- wytyczenie trasy sieci wodociągowej,
  - wykonanie odkrywek istniejącego uzbrojenia ewentualne wykonanie rozbiórki istn. nawierzchni utwardzonych w niezbędnym zakresie,
  - usunięcie lub zabezpieczenie przeszkód terenowych, drzewa, pkt. geodezyjnego,
  - wykonanie wykopów,
  - ułożenie projektowanej sieci ( w przedmiotowym zakresie ) w wykopach wraz z ułożeniem taśmy sygnalizacyjno-ostrzegawczej, drutu wskaźnikowego i elementów towarzyszących,
  - wykonanie uzbrojenia sieci wodociągowej , zasuw, hydrantów przeciwpożarowych, elementów połączeniowych,
  - zasypywaniu wykopów wraz z zagęszczeniem gruntu,
- przywrócenie terenu do należytego stanu (dokonanie wymiany gruntu w niezbędnym zakresie , zagęszczenie i odtworzenie nawierzchni).

## **2. Adres budowy .**

Działki nr ew. :

- 13/2, 14/2, 18/2, 19/2 w obrębie ew. Stefanów,
  - 52, 79/1, 79/3, 94/4, 94/7, 104/1, 111/3, 131/3, 182/2, 185, 186/2 w obrębie ew. Radziwiłka,
- w jednostce ewidencyjnej gmina Młodzieszyn.

## **3. Inwestor .**

Gmina Młodzieszyn

ul. Wyszogrodzka 25 ; 96 – 512 Młodzieszyn

## **4. Dane geotechniczne posadowienia .**

Wysokość posadowienia projektowanej sieci wodociągowej ( mierzona od średniego poziomu terenu ) wynosi minus 1,7 m.

Na podstawie wizji w terenie ustalono :

- teren projektowanej sieci wodociągowej budują gliny polodowcowe i drobne piaski
- woda gruntowa znajduje się na poziomie posadowienia projektowanych przewodów wodociągowych ,
- nie stwierdzono występowania niekorzystnych zjawisk geologicznych .

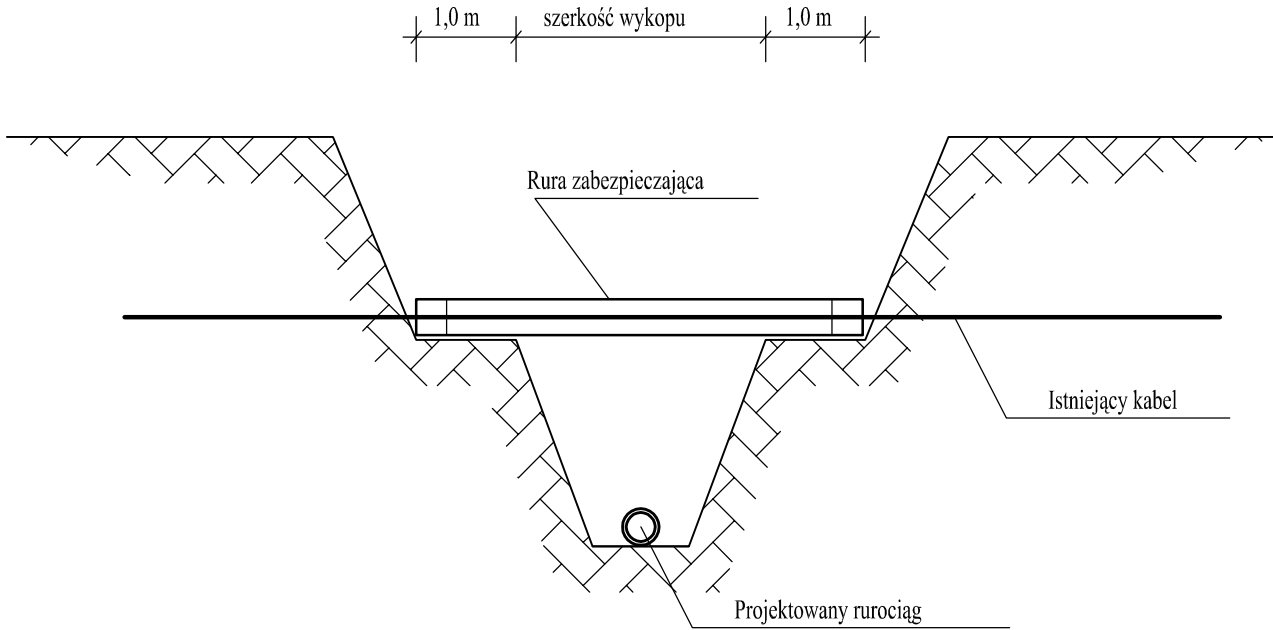
Na podstawie powyższych danych przedmiotowy obiekt zaliczono do: **II-kategorii geotechnicznej** .

Dokonując jakościowej oceny właściwości gruntu stwierdzam jego przydatność na cele budowlane dla projektowanej wyżej wymienionej sieci wodociągowej .

**Ustalenia geotechnicznych warunków posadowienia obiektu budowlanego przeprowadzone zostało zgodnie z Rozporządzeniem Ministra Transportu, Budownictwa i Gospodarki Morskiej z dnia 25 kwietnia 2012 ( Dz.U. Z dn. 27.04.2012 poz. 463 )**

### *III. CZĘŚĆ RYSUNKOWA*

# SCHEMAT ZABEZPIECZENIA KABLA ENERGETYCZNEGO I TELEKOMUNIKACYJNEGO



## HARMONOGRAM ROBÓT

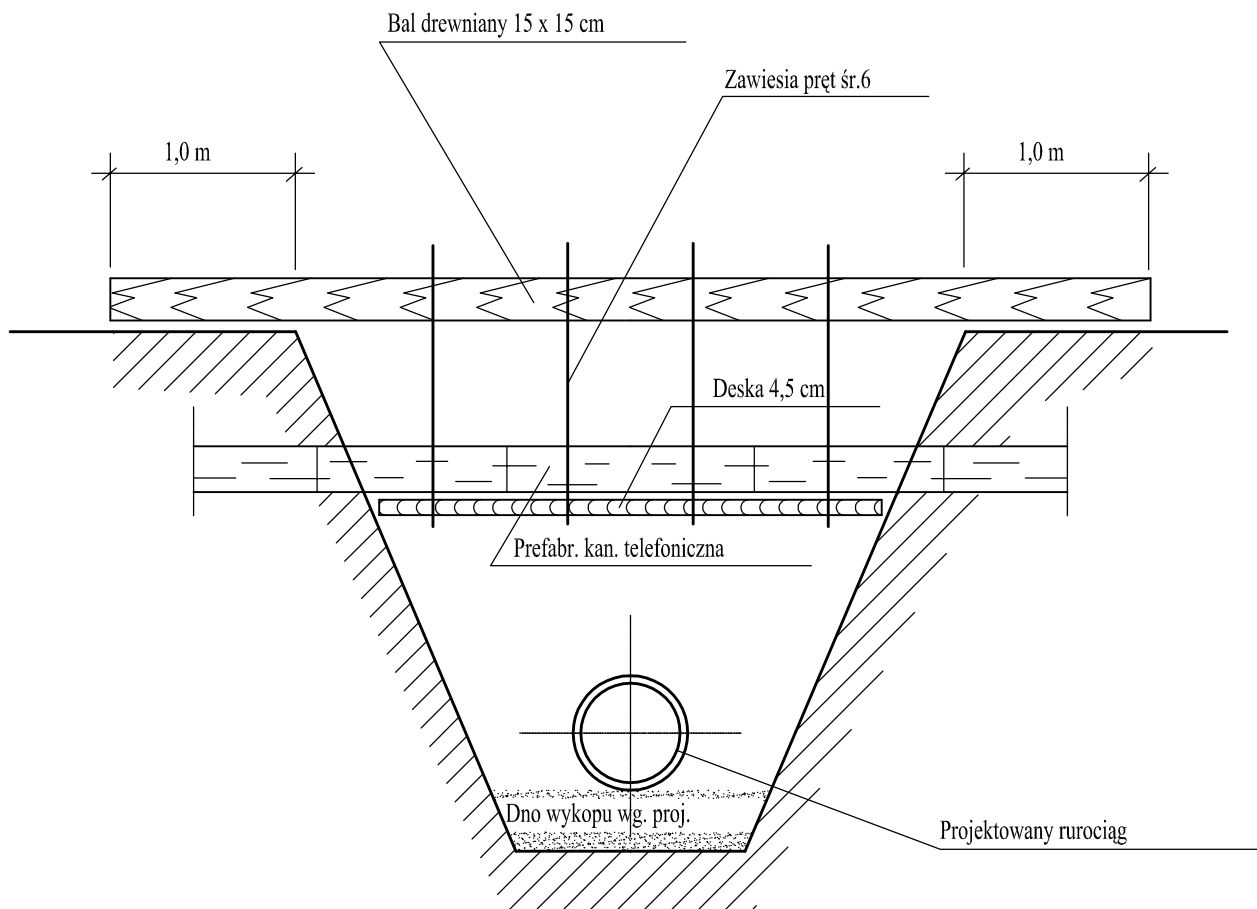
1. Ustalenie miejsca kolizji
2. Ręczne odkopanie kabla
3. Montaż rury osłonowej
4. Odbiór robót przez wł. kabla
5. Zasyпка kabla

## UWAGA

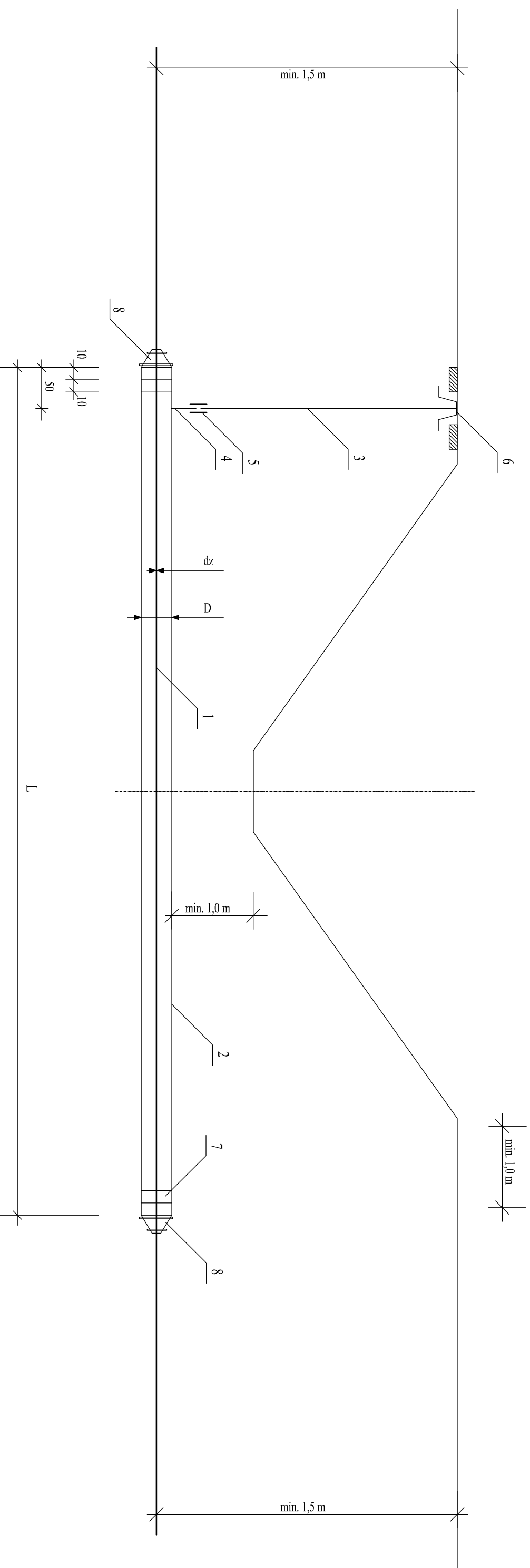
Roboty wykonać pod nadzorem  
właściciela kabla

Obiekt	SIEĆ WODOCIĄGOWA		
Adres	RADZIWIŁKA, STEFANÓW GMINA MŁODZIESZYN obręb ewid. Radziwiłka, Stefanów		
Nazwa opr.	PROJEKT BUDOWY SIECI WODOCIĄGOWEJ W MIEJSCOWOŚCI RADZIWIŁKA W GMINIE MŁODZIESZYN		
Nazwa rys.	SCHEMAT ZABEZPIECZENIA KABLA ENER- GETYCZNEGO I TELEKOMUNIKACYJNEGO		
Projektował	inż. Hanna Szustecka	Skala :	.
Podpis		Branża sanit. Faza oprac. P.B.	Nr.rys <b>1B</b>

# ZABEZPIECZENIE KANALIZACJI TELEFONICZNEJ



Obiekt	SIEĆ WODOCIĄGOWA		
Adres	RADZIWIŁKA, STEFANÓW GMINA MŁODZIESZYN obręb ewid. Radziwiłka, Stefanów		
Nazwa opr.	PROJEKT BUDOWY SIECI WODOCIĄGOWEJ W MIEJSCOWOŚCI RADZIWIŁKA W GMINIE MŁODZIESZYN		
Nazwa rys.	ZABEZPIECZENIE KANALIZACJI TELEFONICZNEJ		
Projektował	inż. Hanna Szustecka	Skala :	
Podpis		Branża sanit. Faza oprac. P.B.	Nr.rys <b>2B</b>

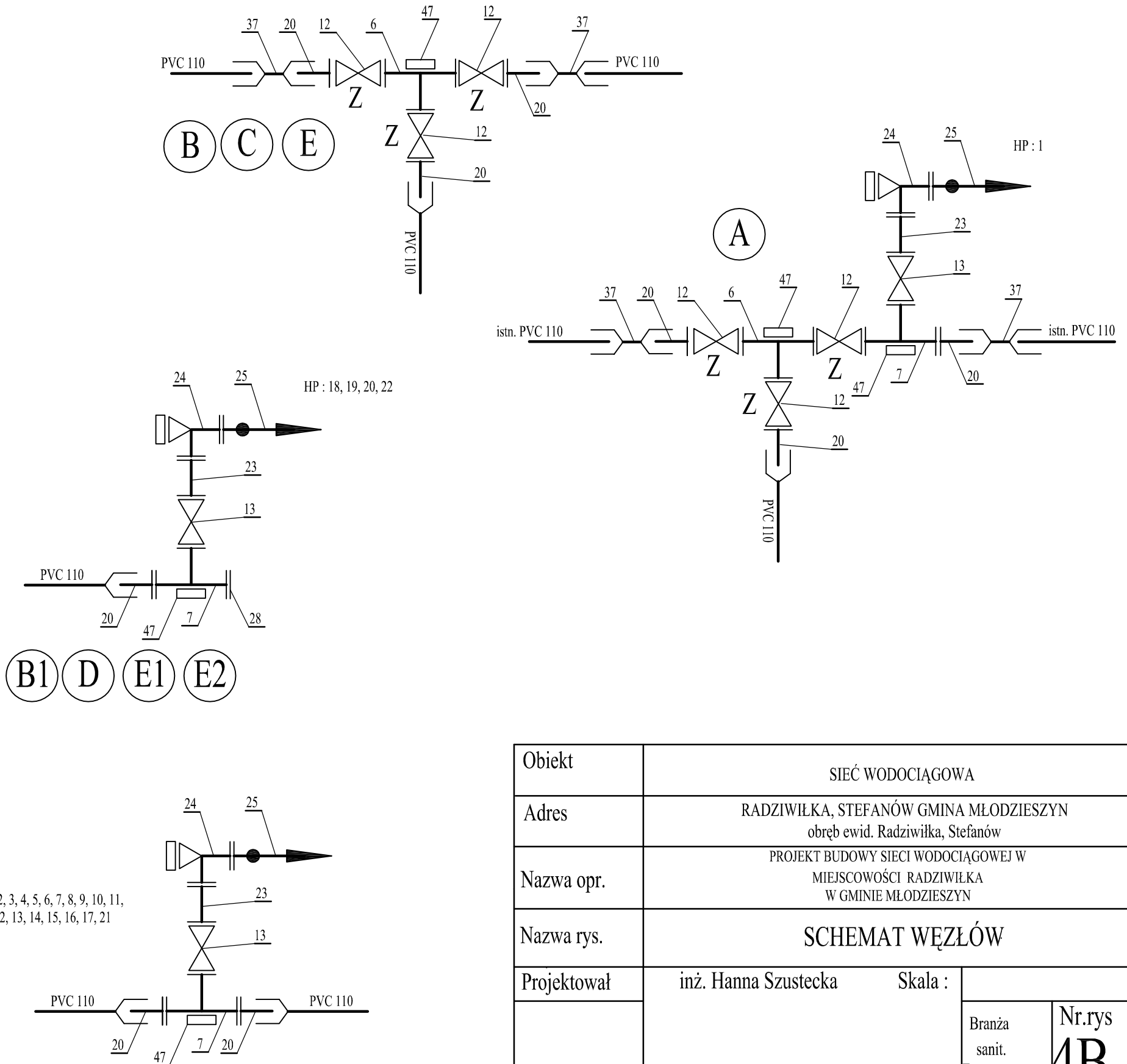


L.p.	Nazwa Elementu	Material	Jednostka	Numer rozwiązania					
				1 dz 40 D 90 x 8,2	2 dz 50 D 110 x 10,0	3 dz 63 D 125 x 11,4	4 dz 75 D 160 x 14,6	5 dz 90 D 180 x 16,4	6 dz 110 D 225 x 20,5
1	Rura wodociągowa, kanalizacyjna	PCV/PE	m	długość przewodu wg opisów na mapie					
2	Rura osłonowa PE SDR11	PE	m						
3	Rura instalacyjna ocynkowana śr.25 owinięta taśmą Denso	stal	m						
4	Króciec Rury Instalac. Ocynek. śr 25 z jednej strony gwint. L = 100	stal	szt.						
5	Złącze H2 nakretna równoprzelotowa śr 25	stal	szt.						
6	Obudowa do Zasuw	żeliwo	szt.						
7	Sznur smolowany	sznur	kg						
8	Manszeta do uszczelniania końcówek rury osłonowej	"	szt.						

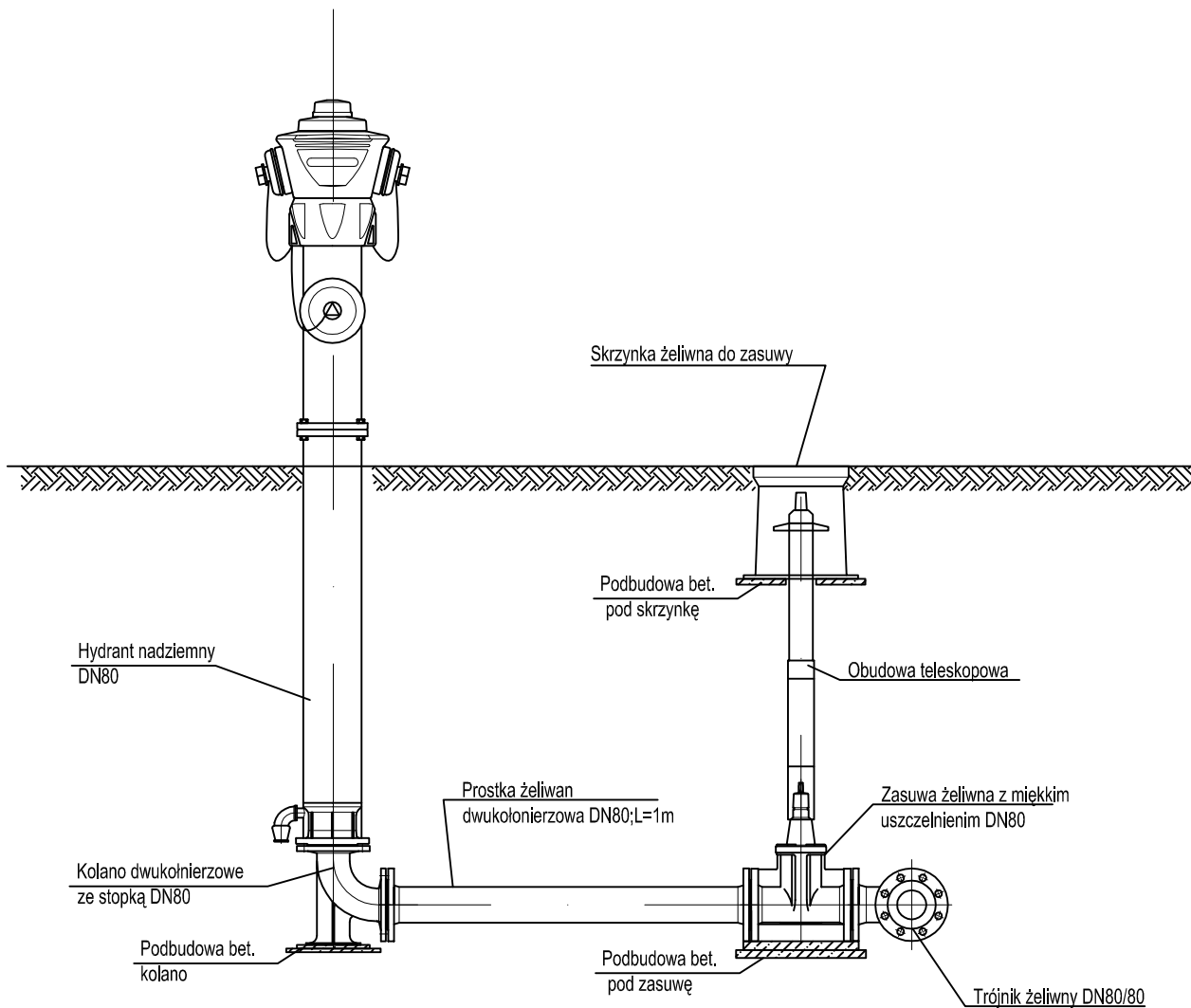
Obiekt	SIĘĆ WODOCIĄGOWA		
Adres	RADZIWIŁKA, STEFANÓW GMINA MŁODZIESZYŃ obrab. ewid. Radziwiłka, Stefanów		
Nazwa opr.	PROJEKT BUDOWY SIĘCI WODOCIĄGOWEJ W MIEJSCOWOŚCI RADZIWIŁKA W GMINIE MŁODZIESZYŃ		
Nazwa rys.	PRZEJŚCIE PRZEWODU SIĘCI WODOCIĄGOWEJ PRZECIŚKIEM POD ROWEM MELIORACYJNYM		
Projektował	inż. Hanna Szuszecka	Skala :	
Podpis		Branża smit. Faza oprac. P.B.	Nr.rys <b>3B</b>



Nr.	Oznaczenie	Nazwa kształtki wodociągowej	Średnica	Jdn.	Ilość		
1		Trójnik żeliwny kolnierzowy			80/50	szt.	
2					200/150	szt.	
3					200/100	szt.	
4					150/80	szt.	
5					150/150	szt.	
6					100/100	szt.	
7					100/80	szt.	
8					100/50	szt.	
9		Trójnik			50/50	szt.	
10		Zasuwa żeliwna kolnierzowa			200	szt.	
11					150	szt.	
12					100	szt.	
13					80	szt.	
14					50	szt.	
15		Zwężka żeliwna dwukolnierzowa			100/80	szt.	
16					150/200	szt.	
17					150/100	szt.	
18		Króciec żeliwny jednokolnierzowy			200	szt.	
19					150	szt.	
20					100	szt.	
21					80	szt.	
22		Króciec stalowy jednokolnierzowy gwintowany			50	szt.	
23		Króciec żeliwny dwukolnierzowy			80	szt.	
24		Kolano żeliwne ze stopką			80	szt.	
25		Hydrant nadziemny p. pożarowy			80	szt.	
26		Hydrant nadziemny p. pożarowy			80	szt.	
27		Kolnierz żeliwny ślepy			150	szt.	
28					100	szt.	
29					80	szt.	
30		Redukcja			110/90	szt.	
31					90/50	szt.	
32		Opaska z zaworem			150/32	szt.	
33					100/32	szt.	
34					100/50	szt.	
35		Złączka dwukielichowa z PCW			225	szt.	
36					160	szt.	
37					110	szt.	
38					90	szt.	
39		Kolano z PCW 90°			225	szt.	
40					160	szt.	
41					110	szt.	
42		Łuk z PCW 45°			225	szt.	
43					160	szt.	
44					110	szt.	
45		Łuk z PCW 30°			160	szt.	
46					110	szt.	
47		Blok oporowy				szt.	

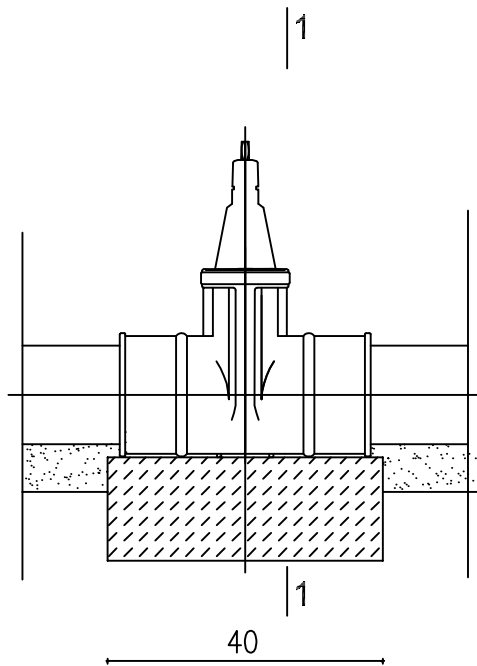


Obiekt	SIEĆ WODOCIĄGOWA		
Adres	RADZIWIŁKA, STEFANÓW GMINA MŁODZIESZYN obręb ewid. Radziwiłka, Stefanów		
Nazwa opr.	PROJEKT BUDOWY SIECI WODOCIĄGOWEJ W MIEJSCOWOŚCI RADZIWIŁKA W GMINIE MŁODZIESZYN		
Nazwa rys.	SCHEMAT WĘZŁÓW		
Projektował	inż. Hanna Szustecka	Skala :	
Podpis			Branża sanit. Faza oprac. P.B. <b>Nr.rys 4B</b>

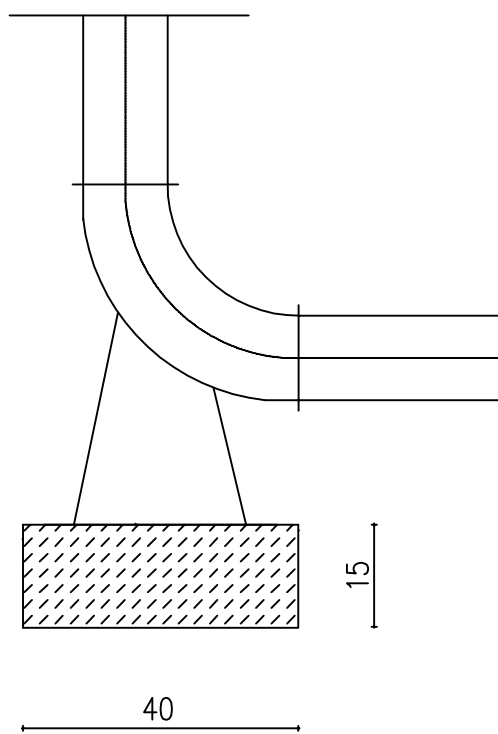
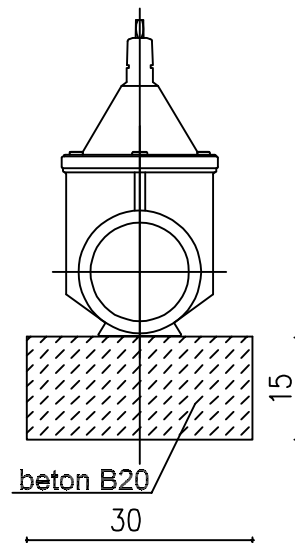


Obiekt	SIEĆ WODOCIĄGOWA		
Adres	RADZIWIŁKA, STEFANÓW GMINA MŁODZIESZYN obręb ewid. Radziwiłka, Stefanów		
Nazwa opr.	PROJEKT BUDOWY SIECI WODOCIĄGOWEJ W MIEJSCOWOŚCI RADZIWIŁKA W GMINIE MŁODZIESZYN		
Nazwa rys.	Schemat hydrantu pp.		
Projektował	inż. Hanna Szustecka	Skala :	
Podpis		Branża sanit. Faza oprac. P.B.	Nr.rys <b>5B</b>

# BLOKI PODPOROWE POD ZASUWY I HYDRANTY



PRZEKRÓJ 1-1



Obiekt	SIEĆ WODOCIĄGOWA		
Adres	RADZIWIŁKA, STEFANÓW GMINA MŁODZIESZYN obręb ewid. Radziwilka, Stefanów		
Nazwa opr.	PROJEKT BUDOWY SIECI WODOCIĄGOWEJ W MIEJSCOWOŚCI RADZIWIŁKA W GMINIE MŁODZIESZYN		
Nazwa rys.	Rys. bloków podporowych		
Projektował	inż. Hanna Szustecka	Skala :	
Podpis		Branża sanit. Faza oprac. P.B.	Nr.rys <b>6B</b>

WYMIARY I OBJĘTOŚĆ BLOKÓW OPOROWYCH

TABELA 1

NUMER I TYP BLOKU	WYMIARY W CM						OBJĘTOŚĆ BET. m³
	h	l	b	b <sub>1</sub>	b <sub>2</sub>	h <sub>1</sub>	
1	50	75	30	15	15	23	0,095
2	55	80	30	15	15	26	0,113
3	60	90	35	15	20	28	0,161
4	65	100	35	15	20	30	0,182
5	75	110	40	20	20	35	0,260
6	80	120	45	20	25	37	0,340
7	85	130	50	20	30	38	0,470
8	90	135	50	20	30	40	0,470
9	95	145	55	20	35	42	0,570
10	105	160	60	20	40	46	0,810

BLOKI OPOROWE NA ZAKŁAMANIACH TRASY  
ZASTOSOWANIE TYPOW BLOKÓW

Tabela 2

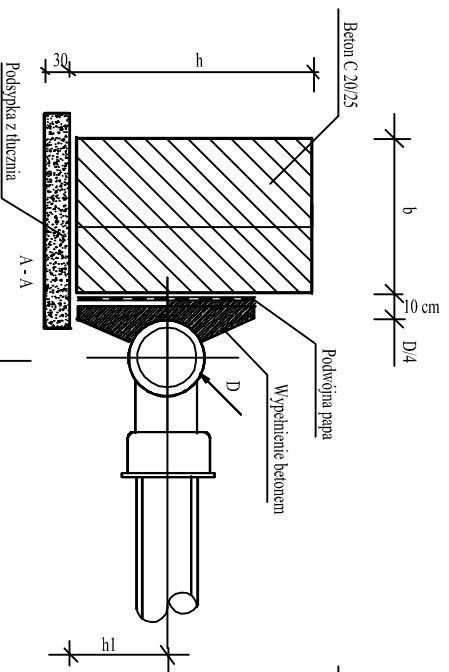
ŚREDNICE NOMINALNE RURY [mm]	KĄT ZAŁAMANIA	NUMER BLOKU					
		GRUNT SYPKI		GRUNT SPOISTY		GRUNT SPOISTY	
		H = 1,50 m	H = 1,75 m	H = 1,50 m	H = 1,75 m	H = 1,50 m	H = 1,75 m
100	45	2	1	3	6	2	2
150	90	3	4	4	6	3	3
200	45	4	3	5	6	4	4
250	90	8	7	9	9	7	7

WYMIARY "a" [cm]

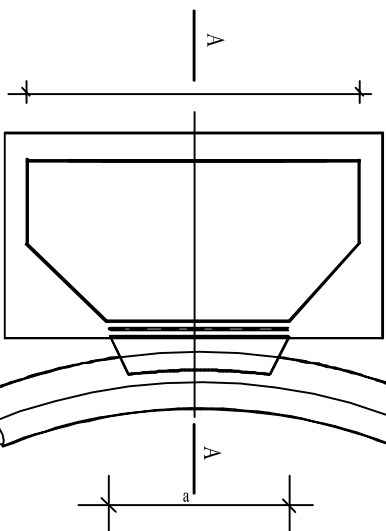
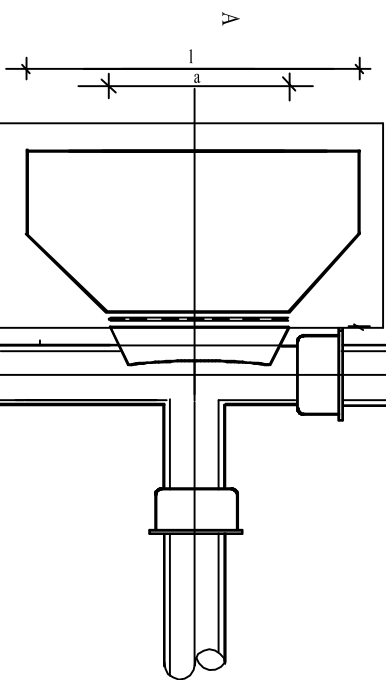
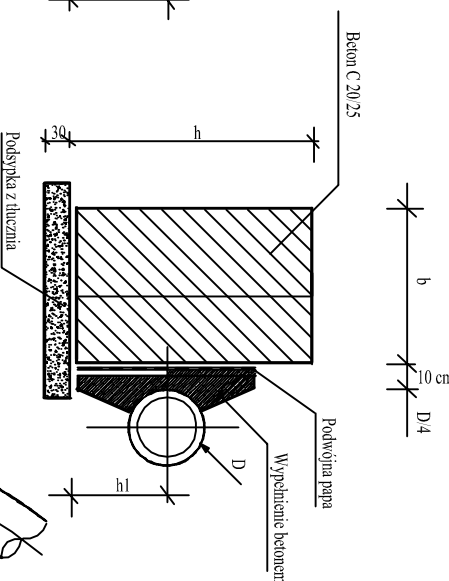
śred.	200	250	300	400	500
" 1	30	40	40	50	60

Tabela 5

A - A NA ROZGAŁĘZIENIU



A - A NA ZMIANIE KIERUNKU



CHARAKTERYSTYKA TECHNICZNA:

1. Bloki wykonac z betonu B -10
  2. Wymiary bloków w/g tablic 1, 2
  3. Zabezpieczenie antykorozyjne
  4. Cement portlandzki "250"
  5. Zastosowanie:
- a) przy trójnikach i korkach  
b) na zakłamaniach trasy

WYMIARY "a" [cm]

"a" śred.	100, 150, 200	250	300	400	500
22-30	20	30	40	20	30
30	30	40	20	60	60
45	20	30	40	60	60
90	20	20	20	30	40

Tabela 3

BLOKI OPOROWE PRZY TRÓJNIKACH I KORKACH - ZASTOSOWANIE TYPOW BLOKÓW

Tabela 4

ŚREDNICA RURY [mm]	NUMER BLOKU			
	GRUNT SYPKI H = 1,50 m	GRUNT SPOISTY H = 1,75 m	GRUNT SPOISTY H = 1,50 m	GRUNT SPOISTY H = 1,75 m
100, 150, 200	3	2	4	4

SIEĆ WODOCIĄGOWA

Obiekt	RADZIWIĘKA STEFANÓW GMINA MŁODZIEŻYŃ		
Adres	RADZIWIĘKA STEFANÓW GMINA MŁODZIEŻYŃ obchód ewid. Radziwiłka, Stefanów		
Nazwa opr.	PROJEKT BUDOWY SIECI WODOCIĄGOWEJ W MIEJSCOWOŚCI RADZIWIŁKA W GMINIE MŁODZIEŻYŃ		
Nazwa rys.	Rys. bloków oporowych		
Projektował	inż. Hanna Szusticka		Skala:
Podpis			Branda sanit. Faza oprac. P.B.

# **ZAŁĄCZNIKI**

**INFORMACJA DOTYCZĄCA  
BEZPIECZEŃSTWA I OCHRONY ZDROWIA**

# **INFORMACJA DOTYCZĄCA BEZPIECZEŃSTWA I OCHRONY ZDROWIA**

Nazwa opracowania :

***PROJEKT BUDOWY SIECI WODOCIĄGOWEJ W MIEJSCOWOŚCI  
RADZIWIŁKA W GMINIE MŁODZIESZYN***

Adres obiektu budowlanego:

***obręb ewid. Radziwiłka, Stefanów  
jednostka ewid. gmina Młodzieszyn***

Inwestor :

***Gmina Młodzieszyn  
ul. Wyszogrodzka 25 ; 96-512 Młodzieszyn***

Projektant :                      inż. Hanna Szustecka

Sprawdził:                        mgr inż. Magdalena Najmrocka

Data opracowania :            Marzec 2012 r.

## **1. Zakres robót dla całego zamierzenia inwestycyjnego budowy sieci wodociągowej oraz kolejność realizacji poszczególnych obiektów**

Przedmiotem opracowania jest budowa sieci wodociągowej rozdzielczej z odgałęzieniami do granic działek prywatnych w miejscowości Radziwiłka w gminie Młodzieszyn.

Projektuje się przewody wodociągowe rozdzielcze z rur PVC na ciśnienie 10 bar średnicy 110 mm oraz odgałęzienia do granic posesji prywatnych na działkach nr ewidencyjny:

- 13/2, 14/2, 18/2, 19/2 w obrębie ew. Stefanów,
- 52, 79/1, 79/3, 94/4, 94/7, 104/1, 111/3, 131/3, 182/2, 185, 186/2 w obrębie ew. Radziwiłka, w jednostce ewidencyjnej gmina Młodzieszyn.

### **Projektowana długość sieci wodociągowej :**

Sieć rozdzielcza PVC śr. 110 mm – L = 4042,0 m

Odgałęzienia do granic działek - PE śr. 40 mm – L = 67,0 m

- PE śr. 50 mm – L = 41,5 m

### **Łączna długość L =4150,5 m**

#### **Zakres robót budowlanych obejmuje:**

- wytyczenie trasy sieci wodociągowej,
  - wykonanie odkrywek istniejącego uzbrojenia ewentualne wykonanie rozbiórki istn. nawierzchni utwardzonych w niezbędnym zakresie,
  - usunięcie lub zabezpieczenie przeszkód terenowych, drzewa, pkt. geodezyjnego,
  - wykonanie wykopów,
  - ułożenie projektowanej sieci ( w przedmiotowym zakresie ) w wykopach wraz z ułożeniem taśmy sygnalizacyjno-ostrzegawczej, drutu wskaźnikowego i elementów towarzyszących,
  - wykonanie uzbrojenia sieci wodociągowej , zasuw, hydrantów przeciwpożarowych, elementów połączeniowych,
  - zasypywaniu wykopów wraz z zagęszczeniem gruntu,
- przywrócenie terenu do należytego stanu (dokonanie wymiany gruntu w niezbędnym zakresie , zagęszczenie i odtworzenie nawierzchni).

## **2. Wykaz istniejących obiektów budowlanych podlegających adaptacji lub rozbiórce.**

W obrębie zadania inwestycyjnego występuje podziemna i nadziemna infrastruktura techniczna , budynki , ciągi komunikacyjne , ciągi piesze .

Podczas realizacji powyższego zadania nie ma obiektów podlegających rozbiórce.

## **3. Elementy zagospodarowania działki lub terenu , które mogą stwarzać zagrożenie bezpieczeństwa i zdrowia ludzi .**

Ponieważ prace prowadzone będą w pasie drogowym , wzdłuż którego usytuowane są zamieszkałe posesje jak również odbywa się ruch pojazdów mechanicznych roboty należy prowadzić w taki sposób, aby wyeliminować zagrożenie zarówno dla pracowników jak i osób postronnych.



Szczególnym elementem , który przy tej inwestycji może stwarzać zagrożenie bezpieczeństwa i zdrowia ludzi jest wykonywanie wykopów . Wykopy należy wykonywać zgodnie z normą PN-B-107,36, Wykopy otwarte dla przewodów wodociągowych i kanalizacyjnych -Warunki techniczne wykonania.

Ponieważ prace prowadzone będą w pasie drogowym , wzdłuż którego usytuowane są zamieszkałe posesje jak również odbywa się ruch pojazdów mechanicznych roboty należy prowadzić w taki sposób,aby wyeliminować zagrożenie zarówno dla pracowników jak i osób postronnych.

Na zajęcie pasa drogowego wykonawca winien uzyskać zezwolenie właściciela drogi oraz opracować projekt organizacji ruchu uzgodniony z właściwymi na danym terenie jednostkami ( Zarządca drogi , Policja ).

Roboty ziemne powinny być wykonywane na podstawie projektu , określającego położenie instalacji i urządzeń podziemnych.

Wykonywanie robót ziemnych w bezpośrednim sąsiedztwie istniejących sieci powinno być wykonywane pod nadzorem właściciela tych sieci . Wykopy w miejscach kolizji należy wykonywać ręcznie , zabezpieczenie istn. uzbrojenia zgodnie z dokumentacją .

Przejście przewodu pod nawierzchniami utwardzonymi należy wykonać metodą przecisku.

#### **4. Przewidywane zagrożenia podczas realizacji robót budowlanych .**

W trakcie prowadzenia wykopów należy zwracać szczególną uwagę na istniejące uzbrojenie , które zaznaczone jest na planie sytuacyjnym oraz na przekrojach. W przypadku kolizji z uzbrojeniem nie wykazanym na podkładach geodezyjnych należy fakt taki zgłosić do właściciela tegoż uzbrojenia oraz wykonać wszystkie niezbędne zabezpieczenia .

Wykopy nie będą prowadzone na dużych głębokościach ( ok. 1,7 m ) . Szczególną uwagę należy zwrócić na prawidłowe zabezpieczenie i wykonanie wykopu . Wykop wykonać jako szalowany , szczelnymi ściankami – najlepiej Larsena . Wykop odwodnić . Zejście do wykopu z asekuracją po drabinach .

#### **5. Wydzielenie i oznakowanie miejsca prowadzenia robót budowlanych stosowne do rodzaju zagrożenia .**

W czasie wykonywania robót ziemnych miejsca niebezpieczne należy ogrodzić i umieścić napisy ostrzegawcze. Oznakowanie terenu budowy i sposobu poruszania się osób postronnych zgodnie z Projektem organizacji ruchu.

W czasie wykonywania wykopów w miejscach dostępnych dla osób niezatrudnionych przy tych robotach należy wokół wykopów pozostawionych na czas zmroku i w nocy ustawić balustrady zaopatrzone w światło ostrzegawcze koloru czerwonego. Poręcze tych balustrad powinny znajdować się na wysokości 1,1 m nad terenem i w odległości nie mniejszej niż 1 m od krawędzi wykopu.

Jeżeli teren , na którym są wykonywane roboty ziemne , nie może być ogrodzony , wykonawca robót powinien zapewnić stały jego dozór.

W trakcie prowadzenia wykopów należy zwracać szczególną uwagę na istniejące uzbrojenie , które zaznaczone jest na planie sytuacyjnym oraz na przekrojach. W przypadku kolizji z uzbrojeniem nie wykazanym na podkładach geodezyjnych należy fakt taki zgłosić do właściciela tegoż uzbrojenia oraz wykonać wszystkie niezbędne zabezpieczenia .

#### **6. Instruktaż pracowników przed przystąpieniem do realizacji robót szczególnie niebezpiecznych .**

Pracownicy wykonujący prace budowlane winni być przed przystąpieniem do wykonywania robót przeszkoleni przez osobę posiadającą kwalifikacje i uprawnienia w zakresie zagadnień BHP.

Instruktaż winien zawierać informację określającą zasady postępowania w przypadku wystąpienia zagrożenia , konieczność stosowania przez pracowników środków ochrony indywidualnej , zabezpieczającej przed skutkami zagrożenia , zasady bezpośredniego nadzoru nad pracami szczególnie niebezpiecznymi przez wyznaczone w tym celu osoby.

#### **7. Przechowywanie i przemieszczanie materiałów , wyrobów , substancji oraz preparatów niebezpiecznych na terenie budowy .**

Składowanie materiałów jest zabronione w strefie klina naturalnego odłamu gruntu , jeżeli ściany są nie obudowane.

Rury w prostych odcinkach składować w stosach na równym podłożu na podkładach drewnianych o szerokości nie mniejszej niż 0,1 m i w odstępach 1 do 2 m. Nie przekraczać wysokości składowania ok. 1 m dla rur o mniejszych średnicach i 2 m dla rur o większych średnicach .

Transport powinien być wykonywany pojazdami o odpowiedniej długości ,tak , aby wolne końce wystające poza skrzynię ładunkową nie były dłuższe niż 1,0 m

#### **8. Środki techniczne i organizacyjne zapobiegające niebezpieczeństwom w strefach szczególnego zagrożenia zdrowia lub w ich sąsiedztwie w tym zapewniającym bezpieczną i sprawną komunikację umożliwiającą szybką ewakuację na wypadek pożaru , awarii i innych zagrożeń .**

Na prowadzenie robót w pasie drogowym należy uzyskać pozwolenie od jednostki zarządzającej drogą oraz opracować Projekt organizacji ruchu.

Z uwagi na prowadzenie robót w terenie zabudowanym i konieczność umożliwienia mieszkańcom dostępu do posesji należy w miejscach gdzie wykop koliduje z wejściem na posesję ustawiać mostki z balustradami .

Wydobyty grunt powinien być składowany z jednej strony wykopu, z pozostawieniem między krawędzią wykopu a stopa odkładu wolnego pasa terenu o szerokości co najmniej 1 metr dla komunikacji.

Roboty ziemne w pobliżu istniejących instalacji podziemnych należy wykonywać ręcznie.

W obrębie klina odłamu ścian wykopu niedopuszczalna jest komunikacja jeśli nie jest zastosowana odpowiednia obudowa .

W pasie terenu przylegającego do górnej krawędzi skarpy , na szerokości równej trzykrotnej głębokości wykopu , wykonać spadki umożliwiające łatwy odpływ wód opadowych w kierunku od wykopu.

Należy likwidować naruszenie struktury gruntu skarpy , usuwając naruszony grunt , z zachowaniem bezpiecznego nachylenie w każdym punkcie skarpy.

Należy sprawdzić stan skarpy po deszczu , mrozie lub po dłuższej przerwie w pracy.

Jeżeli wykop osiągnie głębokość większą niż 1 m od poziomu terenu wykonać zejścia (wejścia ) do wykopu.

Wchodzenie do wykopu i wychodzenie po rozporach oraz przemieszczanie osób urządzeniami służącymi do wydobywania urobku jest zabronione.

Każdorazowe rozpoczęcie robót w wykopie wymaga sprawdzenia stanu jego obudowy lub skarp.

Zabrania się składowania urobku w strefie klina naturalnego odłamu gruntu , jeżeli ściany wykopu nie są obudowane.

Ruch środków transportowych obok wykopów powinien się odbywać poza granicą klina naturalnego odłamu gruntu.

W czasie wykonywania robót ziemnych nie powinno się dopuszczać do tworzenia się nawisów gruntu.

Koparka w czasie pracy powinna być ustawiona w odległości od wykopu co najmniej 0,6 m poza granicą klina naturalnego odłamu gruntu.

Przy wykonywaniu robót ziemnych sprzętem zmechanizowanym należy wyznaczyć w terenie strefę niebezpieczną i odpowiednio ją oznakować.

Przebywanie osób pomiędzy ścianą wykopu a koparką , nawet w czasie postoju jest zabronione.

Stanowiska pracy na otwartym powietrzu powinny być wydzielone , właściwie oznakowane i zabezpieczone przed wejściem osób postronnych.

Osoby powinny mieć zapewnioną szybką drogę ewakuacyjną na wypadek zalania , pożaru lub wystąpienia szkodliwych gazów, a także możliwość uzyskania niezwłocznie pierwszej pomocy medycznej.

Pracownik pracujący w wykopie powinien być zawsze asekurowany przez pracownika na górze.

## **9. Miejsce przechowywania dokumentacji budowy oraz dokumentów niezbędnych do prawidłowej eksploatacji maszyn i innych urządzeń technicznych .**

Na terenie budowy w pomieszczeniu zaplecza budowy winna znajdować się Dokumentacja budowy zawierająca aktualną Dokumentację Projektową zadania zawierającą wszystkie niezbędne uzgodnienia oraz wytyczne jednostek opiniujących wraz z decyzją pozwolenia na budowę ,

dziennik budowy , zatwierdzony Projekt organizacji ruchu , dziennik pompowań , protokoły odbiorów częściowych ,operaty geodezyjne i książkę obmiaru.

#### **10. Wytyczne do Planu Bezpieczeństwa i Ochrony Zdrowia .**

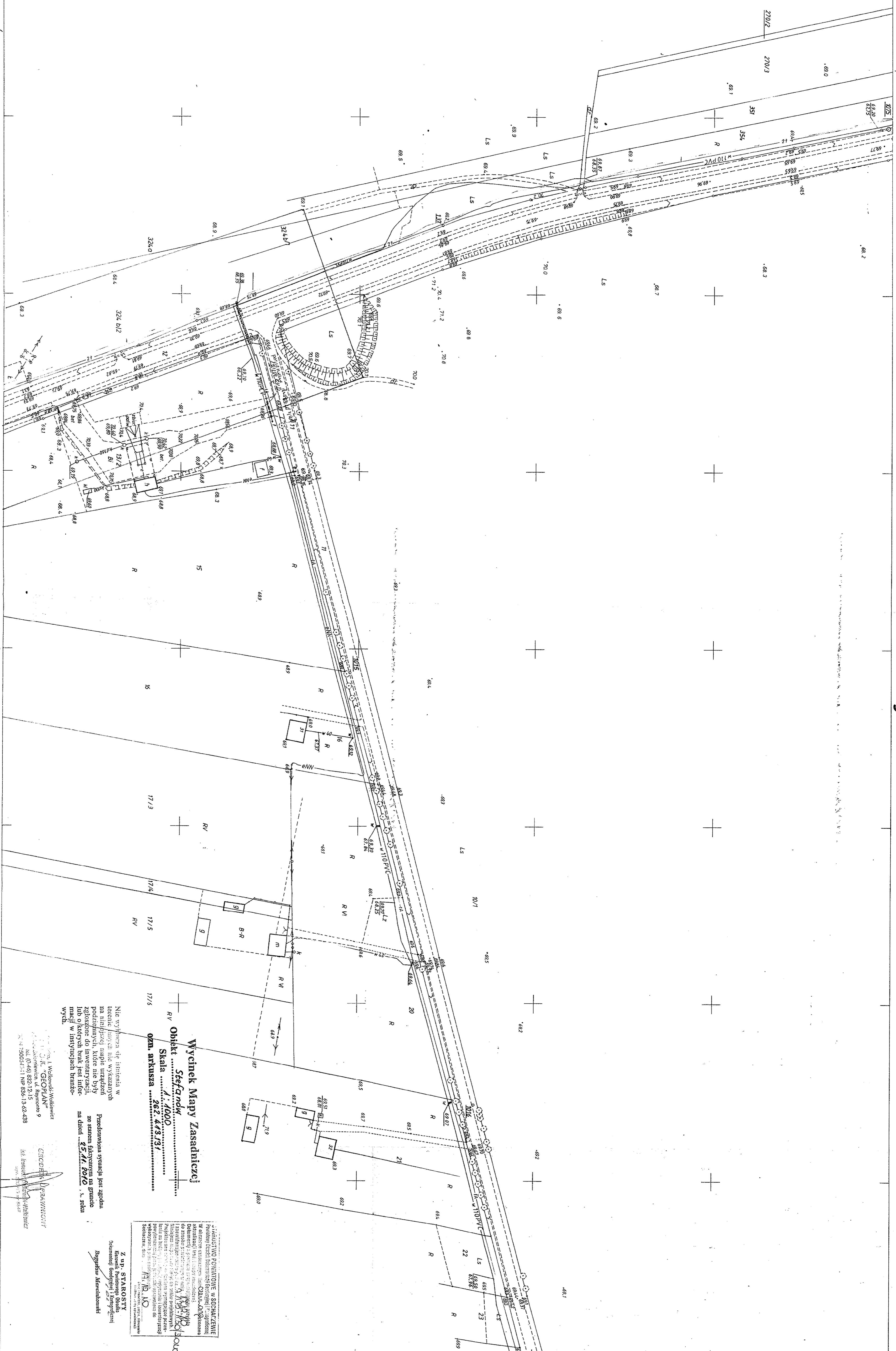
- Zakres robót – zgodnie z przedmiarem robót
- Roboty objęte przedmiarem robót
- Wskazanie elementów zagospodarowania działki lub terenu oraz prowadzonych robót budowlanych, które mogą stwarzać zagrożenie bezpieczeństwa i zdrowia ludzi. Roboty rozbiórkowe i wyburzeniowe na dachu wykonywać po uprzednim zabezpieczeniu wejść do budynku.
- Wydzielenie pomieszczeń higieniczno sanitarnych i socjalnych.
- Wskazanie punktu pomocy medycznej.
- Zapewnienie łączności telefonicznej.
- Urządzenie magazynu materiałów.
- Określenie wysokości składowania.
- Zorganizować punkt ochrony pożarowej wyposażony w sprzęt gaśniczy.
- Należy przeciwdziałać czynnikom psychofizycznym pracowników – polegającym na lekceważeniu zagrożenia, nie stosowania się do poleceń kierownika budowy, nie przestrzeganiu obowiązujących przepisów i zasad BHP.
- Należy przeciwdziałać zagrożeniu pożarowemu, które może powstać podczas wykonywanych robót oraz zagrożeń spowodowanych przez osoby trzecie.
- W razie stwierdzenia bezpośredniego zagrożenia życia lub zdrowia pracowników, osoba kierująca robotami budowlanymi zobowiązana jest do natychmiastowego wstrzymania robót i podjęcia działania w celu likwidacji wszelkich zagrożeń.
- Wszystkie roboty budowlane powinny być prowadzone zgodnie z obowiązującymi przepisami, sztuką budowlaną z zachowaniem zasad bezpieczeństwa i higieny pracy –powinny być prowadzone pod nadzorem osób z uprawnieniami.
- Przestrzegać przepisy prawa dotyczące bhp:
  - Ustawa z dnia 26.06.1974r. – Kodeks pracy (Dz. U. z 1998 r nr 21 poz. 94 późniejszymi zmianami),
  - Ustawa z dnia 07.07.1994r. – Prawo budowlane - art. 21a (Dz. U. z 2006 r nr 156 poz. 1118 z późniejszymi zmianami),
  - Rozporządzenie Ministra Infrastruktury z dnia 06 lutego 2003r. w sprawie bezpieczeństwa i higieny pracy podczas wykonywania robót budowlanych (Dz. U. z 2003r.Nr 47, poz. 401)
  - Rozporządzenie Ministra Gospodarki z dnia 20 września 2001r. w sprawie bezpieczeństwa i higieny pracy podczas eksploatacji maszyn i innych urządzeń technicznych do robot ziemnych, budowlanych i drogowych (Dz. U. z 2001r nr 118, poz.1263)
  - Ustawa z dn. 21.12 2000r. o dozorze technicznym (Dz. U. z 2000r. nr 122

poz. 1321),

- Rozporządzenie Ministra Pracy i Polityki Socjalnej z dn. 28.05.1996 w sprawie rodzajów prac, które powinny być wykonywane przez co najmniej dwie osoby (Dz. U. z 1996r. nr 62 poz. 288),
- Rozporządzenie Ministra Pracy i Polityki Społecznej z dn. 14 marca 2000r. w sprawie bezpieczeństwa i higieny pracy przy ręcznych pracach transportowych (Dz. U. z 2000r., nr 26 poz. 313).

**Niniejsze wytyczne sporządzono zgodnie z Rozporządzeniem Ministra Infrastruktury z dnia 23 czerwca 2003r. w sprawie informacji dotyczącej bezpieczeństwa i ochrony zdrowia oraz planu bezpieczeństwa i ochrony zdrowia (Dz. U. Nr 120 poz. 1126)**

***MAPY DO CELÓW PROJEKTOWYCH***



**Wycinek Mapy Zasadniczej**  
**Objekt** ..... **Stefanów** .....  
**Skala** ..... **1:1000** .....  
**ozn. arkusza** ..... **262.413.131** .....

Nie wypływa ze treści w tym wycinku mapy, że teren jest przeznaczony do określonego użytku publicznego, który nie byłby złożony do inwentaryzacji, lub o których brak jest informacji w insygnacjach branżowych.

Przedstawiona sytuacja jest zgodna ze stanem faktycznym na gruncie na dzień ..... **25.11.2010** ..... roku

Województwo Mazowieckie  
 Powiat Skierniewicki  
**GEOD. I. W. KURCZYŃSKI**  
 ul. Hosiarska 10, 26-100 Skierniewice  
 tel. (22) 625-1111, NIP 836-13-62-438

**GEOD. I. W. KURCZYŃSKI**  
 ul. Hosiarska 10, 26-100 Skierniewice  
 tel. (22) 625-1111, NIP 836-13-62-438

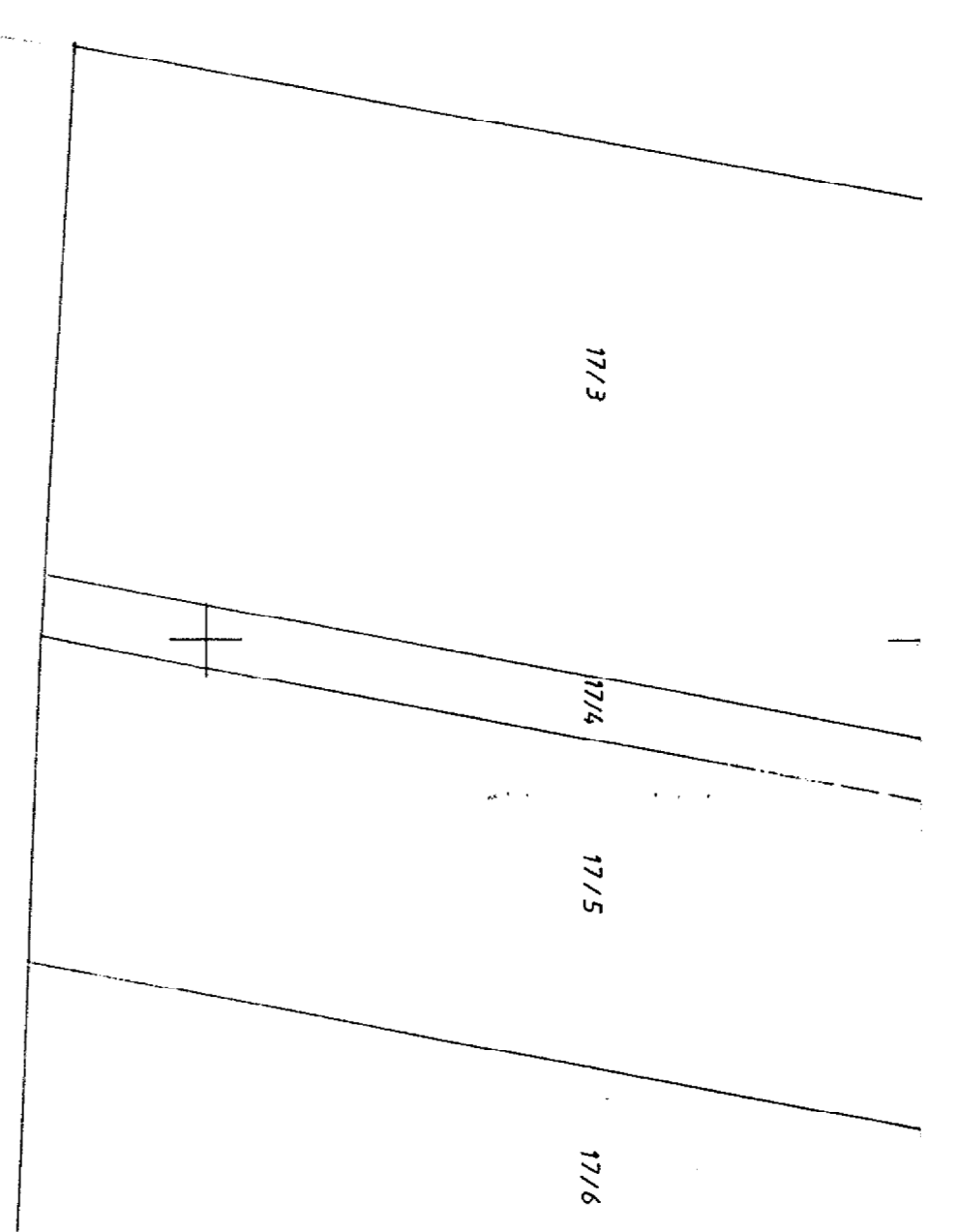
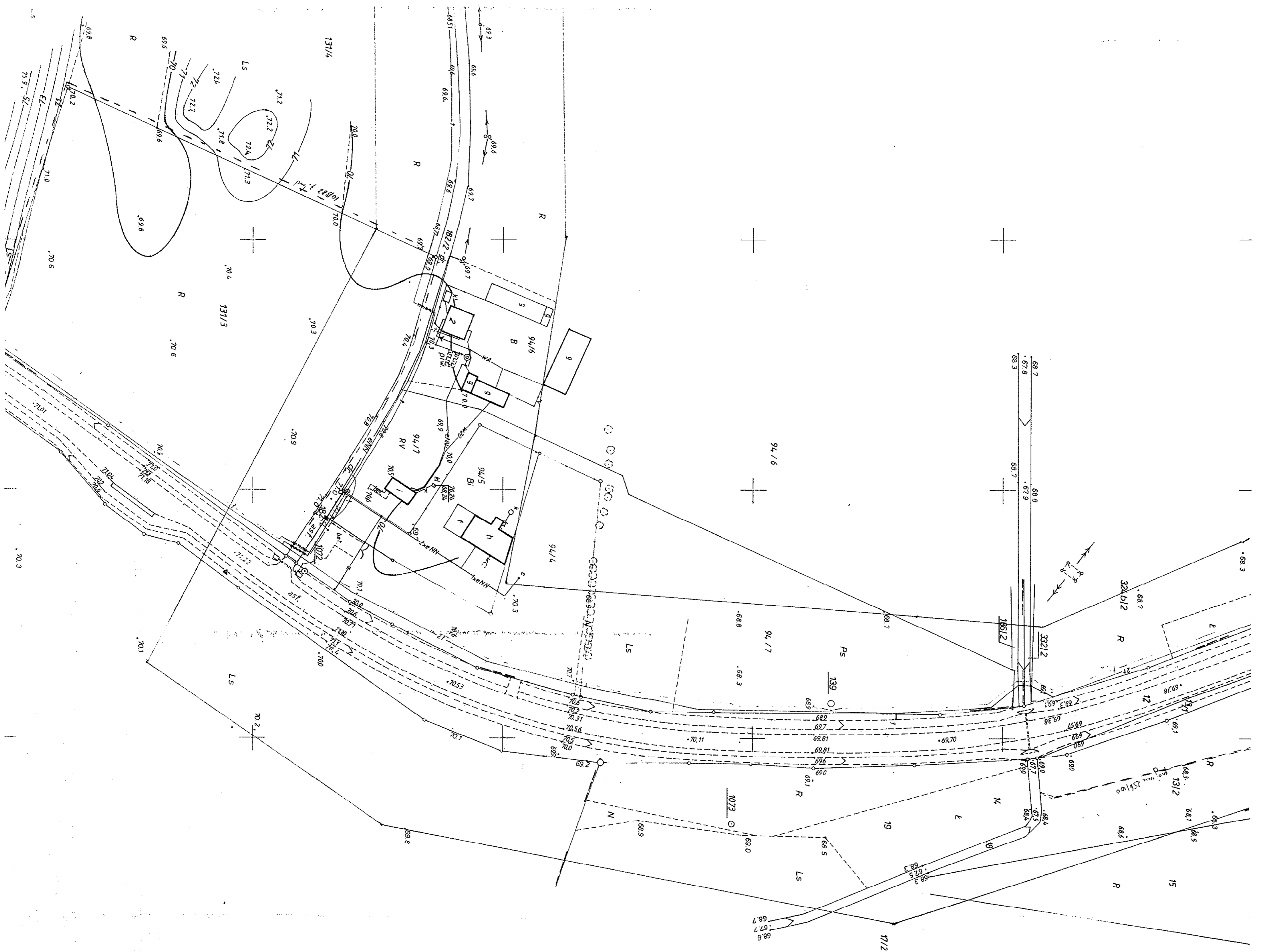
**Z up. STAROSTY**  
 Kancelaria Powiatowego Urzędu Miejskiego w Młodzieszynie  
 ul. Hosiarska 10, 26-100 Skierniewice  
 Powiat Skierniewicki

S-13/96  
**262.413.131**  
 1:1000

**MAPA ZASADNICZA**  
 Złożona w 1996 r. przez  
**PRZEDSIĘBIORSTWO USŁUG GEODEZYJNYCH**  
**W MARCHWIŃSKI, M. DULCZYK, S.C.**

mgr inż. W. Kurczyk  
 M. Dulczyk  
 Skierniewice 1996.05.30

083	132	ul. Stefanów
133		



**Wycinek Mapy Zasadniczej**  
**Objekt ... Radeżewka**  
**Skala ... 1:1000**  
**ozn. arkusza ... 262.4/3.133**

Nie wykazuje się taniemia w terenach przeznaczonych do zabudowy mieszkaniowej. Nie wykazuje się terenów przeznaczonych do zabudowy mieszkaniowej. Nie wykazuje się terenów przeznaczonych do zabudowy mieszkaniowej.

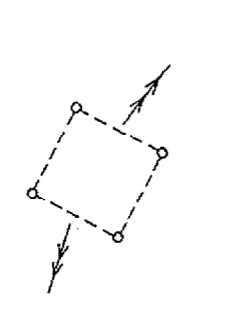
Mapa niniejsza może służyć do celów projektowych.

G. Kozłowska, I. Warkoczka, W. Warkoczka  
**PROJEKT GEOPLAN**  
 ul. ... 9  
 REGON 750054541 NIP 836-13-62-438

**GENERAŁ**  
 ...  
 ...

**STANOWISKO PROJEKTOWE W SOCHACZEWIE**  
 Powiatowy Urząd Miejski w Sochaczewie  
 ul. ...  
 ...

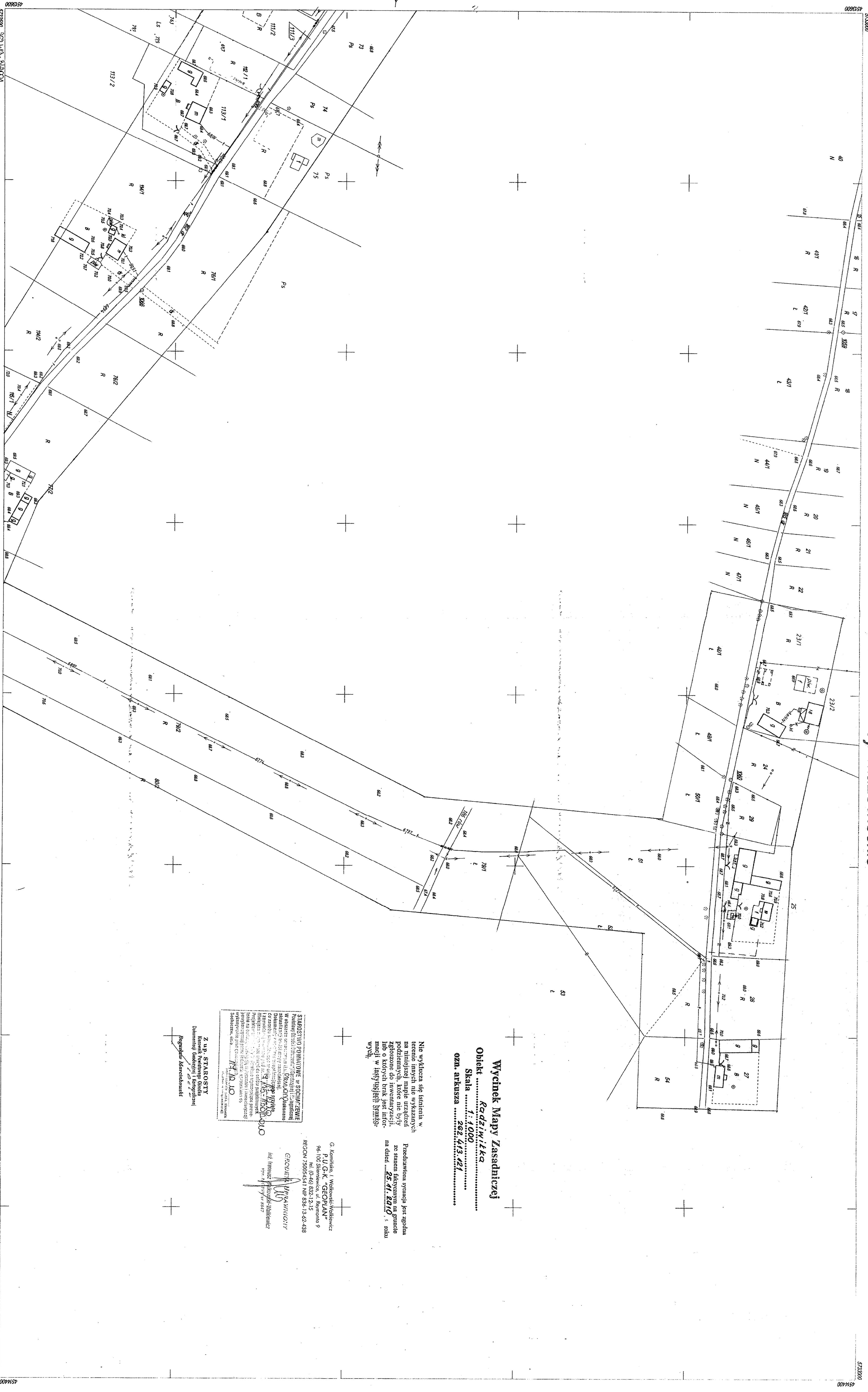
**U.P. SIAKOSTY**  
 Kancelaria Projektowa i Biuro  
 ...  
 ...



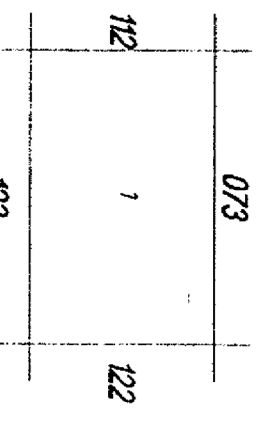








262.413.121  
 1:1000  
 MAPA SYTUACYJNO-WYSOKOŚCIOWA  
 Zakładana w r. 2000 przez  
 Geodę Urzędowego Miasta Saszewskiego  
 Nr Uprawnień 8574



Gm. Młodzieszyn  
 1 wieś Radziewiska

**Wycinek Mapy Zasadowej**  
**Objekt Radziewiska**  
 Skala 1:1000  
 ozn. arkusza 262.413.121

Nie wykluza się istnienia w terenie innych nie wykazanych na niniejszej mapie urządzeń podziemnych, które nie były zgłoszone do inwentaryzacji, nie są aktywnie i nie wywołują żadnych skutków w interesie wyciągu.

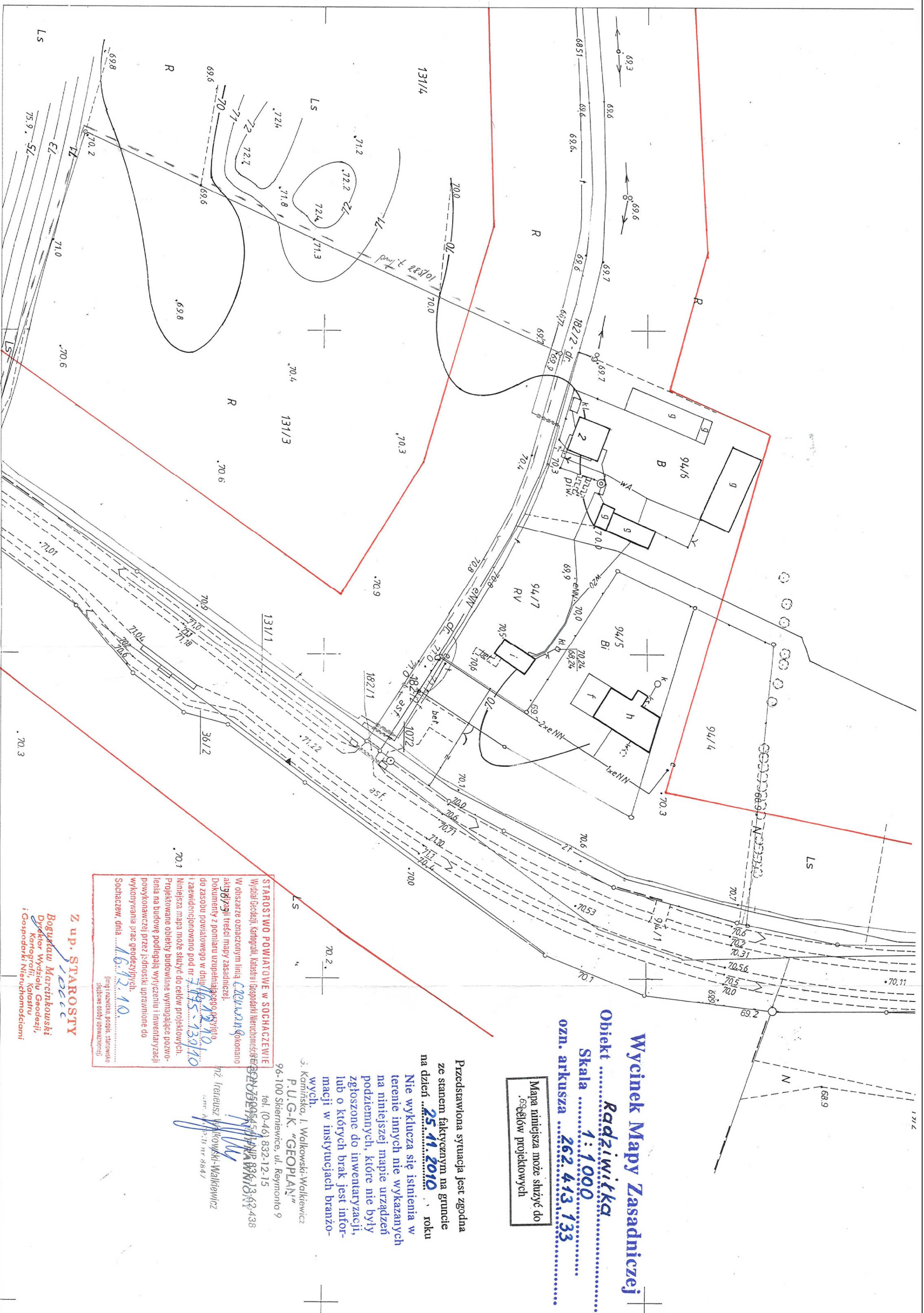
Przedstawiona sytuacja jest zgodna ze stanem faktycznym na gruncie na dzień 25.11.2010 r. roku

STATYSTYKA POWIATOWA W SŁONIMIE  
 Powiat Słoniwski, powiat Słoniwski, powiat Słoniwski  
 W sprawie wyznaczenia granic nieruchomości  
 położonych w miejscowości Radziewiska, gmina  
 Młodzieszyn, powiat Słoniwski, woj. mazowieckie  
 na podstawie danych z 1:1000  
 M. B. 10

G. Komisja, 1 Wokoski/Wokoski  
 P.U.G.-K. "GEOPLAN"  
 96-100 Steniewice, ul. Reymonta 9  
 tel. (0-46) 832-12-15  
 REGON 75004541 NIP 838-19-62-438

Z up. STAROSTY  
 Kierownik Powiatowego Biura  
 Urzędowego Geodezji i Inżynierii  
 Przemysław Marciniakowski





**Wycinek Mapy Zasadniczej**  
**Radziwiłka**  
 Obiekt .....  
 Skala ..... **1:1000** .....  
 ozn. arkusza ..... **262.413.133** .....

Mapa niniejsza może służyć do  
 celów projektowych

Przedstawiona sytuacja jest zgodna  
 ze stanem faktycznym na gruncie  
 na dzień **25.11.2010** roku  
 Nie wyklucza się istnienia w  
 terenie innych nie wykazanych  
 na niniejszej mapie urządzeń  
 podziemnych, które nie były  
 zgłoszone do inwentaryzacji,  
 lub o których brak jest infor-  
 macji w instytucjach branżo-  
 wych.

Wych.  
 Kaminska, I. Walkowski-Walkiewicz  
 P.U.G.-K. "GEOPLAN"  
 96-100 Sieniawice, ul. Reymonta 9  
 tel. (0-46) 832-12-15

mgr inż. Ireneusz Walkowski-Walkiewicz  
 ul. Reymonta 9, 96-100 Sieniawice  
 tel. (0-46) 832-12-15

**STAROSTWO POWIATOWE w SOCHACZEWIE**  
 Wydział Geodezji, Katastru i Gospodarki Nieruchomości  
 W obszarze oznaczonym linią czerwoną dokonano  
 aktualizacji treści mapy zasadniczej.  
 Dokumenty z pomiaru uzupełniającego przyjęto  
 do zasobu powiatowego w dniu **16.12.10**  
 i zewidencjonowano pod nr **1195-139/10**  
 Niniejsza mapa może służyć do celów projektowych.  
 Projektowane obiekty budowlane wymagające pozwo-  
 lenia na budowę podlegały wytyczeniu i inwentaryzacji  
 powykonalowej przez jednostki uprawnione do  
 wykonywania prac geodezyjnych.  
 Sochaczew, dnia **16.12.10**  
 (Impreza: podpis, stempel  
 służbowe osoby upoważnionej)

**Z up. STAROSTY**  
 Bogusław Marcinkowski  
 Dyktor Wydziału Geodezji,  
 Kartografii, Katastru  
 i Gospodarki Nieruchomościami

S-13/96

000

***DECYZJA NR 1L/2012 O USTALENIU  
LOKALIZACJI INWESTYCJI CELU  
PUBLICZNEGO***

### *III . OŚWIADCZENIA*

**DECYZJA Nr 1L/2012**  
**o ustaleniu lokalizacji inwestycji celu publicznego**

Na podstawie art. 89 i art. 104 *Ustawy z dnia 14.06.1960r. Kodeks postępowania administracyjnego* (Dz. U. z 2000r. Nr 98 późn. zm.) oraz art. 50 ust.1 i art. 51 ust. 1 pkt 2 *ustawy z dnia 27 marca 2003r o planowaniu i zagospodarowaniu przestrzennym* (Dz.U. Nr 80 poz. 717 z późniejszymi zmianami) po rozpatrzeniu **wniosku z dnia 20.09.2011r., Gminy Młodzieszyn, 96-512 Młodzieszyn ul. Wyszogrodzka 25**, o ustalenie lokalizacji inwestycji celu publicznego obejmującej:

**budowę sieci wodociągowej w miejscowości Radziwilka w gminie Młodzieszyn.**

**USTALAM**

**następujące warunki lokalizacji inwestycji celu publicznego:**

1. **RODZAJ INWESTYCJI:** budowa sieci wodociągowej i przyłączy dla pokrycia zapotrzebowania na wodę zabudowy mieszkaniowej i zagrodowej w miejscowości Radziwilka. Długość sieci wodociągowej ok. 350m.
2. **WARUNKI ZABUDOWY I ZASADY ZAGOSPODAROWANIA TERENU WYNIKAJĄCE Z PRZEPISÓW ODREBNYCH** w zakresie warunków zawartych w art. 54 pkt 2 *ustawy z dnia 27.03.2003r o planowaniu i zagospodarowaniu przestrzennym*:
  - a) rodzaj zabudowy: urządzenia infrastruktury technicznej,
  - b) funkcja zabudowy: sieć wodociągowa,
  - c) **warunki i wymagania ochrony i kształtowania ład przestrzennego:**
    - o lokalizację inwestycji ustala się wzdłuż istniejących układów komunikacyjnych, w liniach rozgraniczających dróg - krajowej nr 50 (szerokość drogi w liniach rozgraniczających 25m), gminnych (szerokość drogi w liniach rozgraniczających 15m) lub poza nimi z zachowaniem przepisów szczególnych,
    - o dopuszcza się sytuowanie urządzeń infrastruktury w pasach drogowych w szczególności uzasadnionych przypadkach wynikających z ochrony środowiska i uwarunkowań terenowych jeżeli warunki techniczne i wymogi bezpieczeństwa na to pozwalają, za zgodą zarządcy drogi,
    - o sieć obsługująca zabudowę na działkach budowlanych i zabudowę rozproszoną powinna być prowadzona w maksymalnym stopniu po granicach własności i wzdłuż istniejących liniowych systemów infrastruktury technicznej,
    - o sieć wodociągową wzdłuż rowów prowadzić w odległości min. 1,5m od górnej krawędzi skarpy rowu – odstępstwa zgodnie z przepisami odrębnymi,
    - o stosowanie materiałów posiadających atest jakości, rozwiązania techniczne i materiały wg obowiązujących norm
    - o zakaz ingerencji w zielen wysoką przydrożną i leśną,
    - o obowiązek rekultywacji gruntu po ułożeniu sieci wodociągowej,
  - d) **warunki ochrony środowiska:**
    - teren objęty jest prawną formą ochrony przyrody jako Nadwiślański Obszar Chronionego Krajobrazu, dla którego obowiązują przepisy Nadwiślański Obszar Chronionego Krajobrazu, dla którego obowiązują przepisy Rozporządzenia Nr 69 Wojewody Mazowieckiego z dnia 23.06.2005r. w sprawie nadwiślańskiego obszaru chronionego krajobrazu,
    - inwestycja nie zalicza się do przedsięwzięć mogących znacząco oddziaływać na środowisko;
    - w trakcie budowy i eksploatacji obiekt budowlany nie może powodować przekroczenia określonych standardów jakości środowiska



- e) ochrona dziedzictwa kulturowego i zabytków: nie dotyczy.
- f) obsługa w zakresie komunikacji i infrastruktury technicznej:
  - zaopatrzenie w wodę w oparciu o istniejącą sieć wodociagową,
  - dla projektowanej inwestycji zachować odległości od wszelkich istniejących sieci i urządzeń podziemnych i naziemnych (linie elektroenergetyczne, telekomunikacyjne) wynikające z przepisów odrębnych.
- g) **ochrona interesów osób trzecich:** obiekty i roboty budowlane mogą być realizowane wyłącznie na zasadach przewidzianych w art. 5 ust. 1 i 2 ustawy z dnia 7.07.1994r. *Prawo budowlane* (tekst jednolity Dz.U. z 2010r. Nr 243poz. 1623 z późn. zm.),
- h) inwestycja położona jest częściowo w obszarze potencjalnego zagrożenia powodziowego ze strony rzeki Wisły i Bzury; teren narażony jest na zalanie w przypadku przelania się wód katastrofalnych przez koronę wału przeciwpowodziowego - rzędna wody stuletniej 70,39m n.p.m., (art. 88 *ustawy z dnia 18.07.2001r Prawo wodne*)
- i) linie rozgraniczające inwestycji oznaczono na mapie sytuacyjno-wysokościowej w skali 1:2000 stanowiącej załączniki Nr 1, 2, 3 do decyzji;
- j) Obiekty budowlane odpowiadać muszą przepisom Rozporządzenia Ministra Infrastruktury z dnia 12.04.2002r w sprawie warunków technicznych jakim powinny odpowiadać budynki i ich usytuowanie (Dz.U. Nr 75 poz. 690, z 2003r. Nr 33 poz. 270, z 2004r. Nr 109 poz. 1156 oraz z 2008r. Nr 201 poz. 1238, z 2009r. Nr 56 poz. 461, z 2010r. Nr 239 poz. 1597).
- k) Projekt budowlany musi spełniać warunki Rozporządzenia Ministra Infrastruktury z dnia 3.07.2003r w sprawie szczegółowego zakresu i formy projektu budowlanego (Dz.U. Nr 120 oraz Dz. U. nr 201 z 2008r. poz. 1239).

#### UZASADNIENIE

Gmina Młodzieszyn, 99-512 Młodzieszyn ul. Wyszogrodzka 25 wystąpiła z wnioskiem o ustalenie lokalizacji inwestycji celu publicznego obejmującej: budowę sieci wodociągowej w miejscowości Radziwiłka w gminie Młodzieszyn.

Rozpatrując niniejszą sprawę stwierdza się, iż stosownie do art. 50 ust.1 i art.51 ust. 1 pkt 2 i w związku z art. 56 *ustawy z dnia 27.03.2003r o planowaniu i zagospodarowaniu przestrzennym* (Dz.U. Nr 80 z 2003r. poz. 717 z późniejszymi zmianami) celem decyzji jest ustalenie lokalizacji inwestycji celu publicznego w oparciu o przepisy w/w ustawy.

Zgodnie z art. 61 § 4 kpa organ zawiadomieniem z dnia 27.10.2011r. powiadomił strony postępowania o przysługującym im prawie do czynnego uczestniczenia w postępowaniu. W terminie 7 dni przewidzianym w zawiadomieniu do organu nie wpłynęły od stron postępowania żadne wnioski i uwagi.

Mając na względzie wymagania ochrony walorów krajobrazowych i kształtowania ładu przestrzennego (art.54 ust.1 pkt 2a *ustawy z dnia 27.03.2003r o planowaniu i zagospodarowaniu przestrzennym*) i w związku z art. 71 ust.3 *Ustawy z dnia 27 kwietnia 2001r. Prawo Ochrony Środowiska* określono wymagania ochrony i kształtowania ładu przestrzennego dla inwestycji, które umieszczono w pkt 2c niniejszej decyzji.

Odnosząc się do art. 53 ust.3 w/w *ustawy* dokonano analizy warunków zagospodarowania terenu wynikających z przepisów odrębnych. W wyniku tej analizy stwierdzono:

- istnieje zabudowa o funkcji zagrodowej w gospodarstwach rolnych i mieszkaniowej jednorodzinnej na obszarze inwestycji; zaopatrzenie w wodę zabudowy winno się odbywać w systemie wiejskiego wodociągu ze względu na niską jakość wody w studniach kopanych. Przedmiotowa inwestycja służy zaopatrzeniu w wodę istniejącej i planowanej zabudowy mieszkaniowej oraz produkcji rolnej i poprawi standard obsługi ludności – zaopatrzenie w wodę mieszkańców stanowi zadanie własne gminy,
- stan faktyczny i prawny terenu: teren po którym prowadzona jest inwestycja stanowią działki Nr ewid. 131/3, 131/4, 179/2 w obrębie Radziwiłka będące własnością prywatną

użytkowane jako rolnicza przestrzeń produkcyjna, zabudowa zagrodowa i mieszkaniowa oraz działka Nr ewid. 182/2 w obrębie Radziwiłka będąca własnością Gminy Młodzieszyn użytkowana jako droga

- teren nie wymaga uzyskania zgody na zmianę przeznaczenia gruntów rolnych i leśnych na cele nierolnicze i nieleśne: zajęty czasowo pod inwestycję,
- decyzja jest zgodna z przepisami odrębnymi.

W wyniku analizy ustalono, że wniosek spełnia wymogi do wydania decyzji, żaden przepis prawa materialnego nie stoi na przeszkodzie ustaleniu lokalizacji inwestycji celu publicznego dla wnioskowanego przedsięwzięcia. Biorąc pod uwagę powyższe argumenty orzeczono jak w sentencji.

### POUCZENIE

1. Jeżeli decyzja o ustaleniu lokalizacji inwestycji celu publicznego wywołuje skutki, o których mowa w art. 36 ustawy z dnia 27 marca 2003r o planowaniu i zagospodarowaniu przestrzennym, przepisy art. 36 oraz art. 37 stosuje się odpowiednio (art. 58 ust.2)
2. Stosownie do art. 28 i art. 33 ust. 2 oraz art. 34 ustawy z dnia 7.07.1994r. *Prawo budowlane* (tekst jednolity Dz.U. z 2010r. Nr 243 poz. 1623 z późn. zm.) roboty budowlane na wskazanym terenie można rozpocząć na podstawie ostatecznej decyzji o pozwoleniu na budowę.
3. Stosownie do art. 39 ust. 3 *Ustawy z dnia 21.03.1985r o drogach publicznych* (t.j. Dz. U. z 2007r. Nr 19 poz. 115 z późn. zm.) lokalizowanie urządzeń infrastruktury technicznej w pasie drogowym wymaga zezwolenia właściwego zarządcy drogi.
4. Niniejsza decyzja wiąże organ właściwy do wydania pozwolenia na budowę.
5. Decyzję niniejszą wydano po uzyskaniu następujących uzgodnień stosownie do art: 53 ust.4 ustawy z dnia 27 marca 2003r o planowaniu i zagospodarowaniu przestrzennym (Dz.U. Nr 80 poz. 717 z późn. zm.):
  - z Regionalnym Dyrektorem Ochrony Środowiska
  - z WZMiUW – Oddział w Sochaczewie
  - z GDKKiA Oddział w Warszawie, Pismo nr GDDKiA-O/WA.Z.3-k-435/2316/2011 z dnia 31.10.2011.
  - z Regionalną Dyрекcją Lasów Państwowych, Postanowienie nr ZS-1-2120-365/11 z dnia 01.02.2012r.
7. Od niniejszej decyzji służy stronom odwołanie do Samorządowego Kolegium Odwoławczego w Warszawie ul. Kielecka za pośrednictwem Wójta Gminy Młodzieszyn w terminie 14 dni od daty jej doręczenia.

Załączniki: mapy sytuacyjno-wysokościowe w skali 1:2000

Otrzymują:

1. Urząd Gminy Młodzieszyn

2. Właściciele działek po których przebiega inwestycja (dz. nr ew. 131/3, 131/4, 179/2 182/2 w obrębie Radziwiłka )

3. a/a

Sporządziła: mgr inż. Alicja Pejta-Jaworska  
Okręgowa Izba Urbanistów  
z siedzibą w Warszawie WA-154



*mgr inż. Joanna Szymańska*  
Wobec nie zażalenia w terminie  
prekluzyjnym-decyzja powyższa jest  
prawomocna i podlega wykonaniu

Młodzieszyn, dnia 2012.03.16.

*Joanna Szymańska*

**DECYZJA NR 2L/2012 O USTALENIU  
LOKALIZACJI INWESTYCJI CELU  
PUBLICZNEGO**

**DECYZJA Nr 2L/2012**  
**o ustaleniu lokalizacji inwestycji celu publicznego**

Na podstawie art. 89 i art. 104 *Ustawy z dnia 14.06.1960r. Kodeks postępowania administracyjnego* (Dz. U. z 2000r. Nr 98 późn. zm.) oraz art. 50 ust.1 i art. 51 ust. 1 pkt 2 *ustawy z dnia 27 marca 2003r o planowaniu i zagospodarowaniu przestrzennym* (Dz.U. Nr 80 poz. 717 z późniejszymi zmianami) po rozpatrzeniu **wniosku z dnia 20.09.2011r., Gminy Młodzieszyn, 96-512 Młodzieszyn ul. Wyszogrodzka 25**, o ustalenie lokalizacji inwestycji celu publicznego obejmującej:

**budowę sieci wodociągowej** w miejscowościach **Radziwiłka, Stefanów, Młodzieszyn, Młodzieszynek** w gminie Młodzieszyn.

**USTALAM**

**następujące warunki lokalizacji inwestycji celu publicznego:**

1. **RODZAJ INWESTYCJI:** budowa sieci wodociągowej i przyłączy dla pokrycia zapotrzebowania na wodę zabudowy mieszkaniowej i zagrodowej w miejscowościach Radziwiłka, Stefanów, Młodzieszyn, Młodzieszynek. Długość sieci wodociągowej ok. 4200m.
2. **WARUNKI ZABUDOWY I ZASADY ZAGOSPODAROWANIA TERENU WYNIKAJĄCE Z PRZEPISÓW ODREBNYCH** w zakresie warunków zawartych w art. 54 pkt 2 *ustawy z dnia 27.03.2003r o planowaniu i zagospodarowaniu przestrzennym*:
  - a) rodzaj zabudowy: urządzenia infrastruktury technicznej,
  - b) funkcja zabudowy: sieć wodociągowa,
  - c) **warunki i wymagania ochrony i kształtowania ładu przestrzennego:**
    - o lokalizację inwestycji ustala się wzdłuż istniejących układów komunikacyjnych, w liniach rozgraniczających dróg krajowej nr 50 (szerokość drogi w liniach rozgraniczających 25m), wojewódzkiej Nr 575 (szerokość drogi w liniach rozgraniczających 20m), gminnych (szerokość drogi w liniach rozgraniczających 15m), dojazdowych (szerokość drogi w liniach rozgraniczających 10m) lub poza nimi z zachowaniem przepisów szczególnych,
    - o dopuszcza się sytuowanie urządzeń infrastruktury w pasach drogowych w szczególnie uzasadnionych przypadkach wynikających z ochrony środowiska i uwarunkowań terenowych jeżeli warunki techniczne i wymogi bezpieczeństwa na to pozwalają, za zgodą zarządcy drogi,
    - o sieć obsługująca zabudowę na działkach budowlanych i zabudowę rozproszoną powinna być prowadzona w maksymalnym stopniu po granicach własności i wzdłuż istniejących liniowych systemów infrastruktury technicznej,
    - o sieć wodociągową wzdłuż rowów prowadzić w odległości min. 1,5m od górnej krawędzi skarpy rowu – odstępstwa zgodnie z przepisami odrębnymi,
    - o stosowanie materiałów posiadających atest jakości, rozwiązania techniczne i materiały wg obowiązujących norm
    - o zakaz ingerencji w zieleń wysoką przydrożną i leśną,
    - o obowiązek rekultywacji gruntu po ułożeniu sieci wodociągowej,
  - d) **warunki ochrony środowiska:** teren objęty jest prawną formą ochrony przyrody jako Nadwiślański Obszar Chronionego Krajobrazu, dla którego obowiązują przepisy Nadwiślański Obszar Chronionego Krajobrazu, dla którego obowiązują przepisy

Rozporządzenia Nr 69 Wojewody Mazowieckiego z dnia 23.06.2005r. w sprawie nadwiślańskiego obszaru chronionego krajobrazu, inwestycja nie zalicza się do przedsięwzięć mogących znacząco oddziaływać na środowisko; w trakcie budowy i eksploatacji obiekt budowlany nie może powodować przekroczenia określonych standardów jakości środowiska

- e) **ochrona dziedzictwa kulturowego i zabytków:** nie dotyczy,
- f) **obsługa w zakresie komunikacji i infrastruktury technicznej:**
  - zaopatrzenie w wodę w oparciu o istniejącą sieć wodociagową,
  - dla projektowanej inwestycji zachować odległości od wszelkich istniejących sieci i urządzeń podziemnych i naziemnych (linie elektroenergetyczne, telekomunikacyjne) wynikające z przepisów odrębnych.
- g) **ochrona interesów osób trzecich:** obiekty i roboty budowlane mogą być realizowane wyłącznie na zasadach przewidzianych w art. 5 ust. 1 i 2 ustawy z dnia 7.07.1994r. *Prawo budowlane* (tekst jednolity Dz.U. z 2010r. Nr 243poz. 1623 z późn. zm.),
- h) inwestycja położona jest częściowo w obszarze potencjalnego zagrożenia powodziowego ze strony rzeki Wisły i Bzury; teren narażony jest na zalanie w przypadku przelania się wód katastrofalnych przez koronę wału przeciwpowodziowego - rzędna wody stuletniej 70,39m n.p.m., (art. 88 *ustawy z dnia 18.07.2001r Prawo wodne*)
- i) linie rozgraniczające inwestycji oznaczono na mapie sytuacyjno-wysokościowej w skali 1:2000 stanowiącej załączniki Nr 1, 2, 3, 4, 5, 6 do decyzji;
- j) Obiekty budowlane odpowiadać muszą przepisom Rozporządzenia Ministra Infrastruktury z dnia 12.04.2002r w sprawie warunków technicznych jakim powinny odpowiadać budynki i ich usytuowanie (Dz.U. Nr 75 poz. 690, z 2003r. Nr 33 poz. 270, z 2004r. Nr 109 poz. 1156 oraz z 2008r. Nr 201 poz. 1238, z 2009r. Nr 56 poz. 461, z 2010r. Nr 239 poz. 1597).
- k) Projekt budowlany musi spełniać warunki Rozporządzenia Ministra Infrastruktury z dnia 3.07.2003r w sprawie szczegółowego zakresu i formy projektu budowlanego (Dz.U. Nr 120 oraz Dz. U. nr 201 z 2008r. poz. 1239).
- l) Zobowiązuje się Inwestora do przestrzegania zapisów ustawy z dnia 18 lipca 2001r. *Prawo wodne* (Dz. U. z 2005r., Nr 239, poz. 2019, z późn. zm.) podczas wykonywania planowanej inwestycji.

## UZASADNIENIE

Gmina Młodzieszyn, 99-512 Młodzieszyn ul. Wyszogrodzka 25 wystąpiła z wnioskiem o ustalenie lokalizacji inwestycji celu publicznego obejmującej: budowę sieci wodociagowej w miejscowościach Radziwiłka, Stefanów, Młodzieszyn, Młodzieszynek w gminie Młodzieszyn.

Rozpatrując niniejszą sprawę stwierdza się, iż stosownie do art. 50 ust.1 i art.51 ust. 1 pkt 2 i w związku z art. 56 *ustawy z dnia 27.03.2003r o planowaniu i zagospodarowaniu przestrzennym* (Dz.U. Nr 80 z 2003r. poz. 717 z późniejszymi zmianami) celem decyzji jest ustalenie lokalizacji inwestycji celu publicznego w oparciu o przepisy w/w ustawy.

Zgodnie z art. 61 § 4 kpa organ zawiadomieniem z dnia 27.10.2011r. powiadomił strony postępowania o przysługującym im prawie do czynnego uczestniczenia w postępowaniu. W terminie 7 dni przewidzianym w zawiadomieniu do organu nie wpłynęły od stron postępowania żadne wnioski i uwagi.

Mając na względzie wymagania ochrony walorów krajobrazowych i kształtowania ładu przestrzennego (art.54 ust.1 pkt 2a *ustawy z dnia 27.03.2003r o planowaniu i zagospodarowaniu przestrzennym*) i w związku z art. 71 ust.3 *Ustawy z dnia 27 kwietnia 2001r. Prawo Ochrony Środowiska* określono wymagania ochrony i kształtowania ładu przestrzennego dla inwestycji, które umieszczono w pkt 2c niniejszej decyzji.

Odnosząc się do art. 53 ust.3 w/w ustawy dokonano analizy warunków zagospodarowania terenu wynikających z przepisów odrębnych. W wyniku tej analizy stwierdzono:

- istnieje zabudowa o funkcji zagrodowej w gospodarstwach rolnych i mieszkaniowej jednorodzinnej na obszarze inwestycji; zaopatrzenie w wodę zabudowy winno się odbywać w systemie wiejskiego wodociągu ze względu na niską jakość wody w studniach kopanych. Przedmiotowa inwestycja służy zaopatrzeniu w wodę istniejącej i planowanej zabudowy mieszkaniowej oraz produkcji rolnej i poprawi standard obsługi ludności – zaopatrzenie w wodę mieszkańców stanowi zadanie własne gminy,
- stan faktyczny i prawny terenu: teren po którym prowadzona jest inwestycja stanowią działki Nr ewid. 13/2, 14/2, 19/2 w obrębie Stefanów, dz. Nr ewid. 52, 53, 79/1, 79/3, 79/4, 80/3, 94/4, 94/7, 98, 104/1, 111/3, 285 w obrębie Radziwiłka, dz. nr ewid. 359 w obrębie Młodzieszynek będące własnością prywatną użytkowane jako rolnicza przestrzeń produkcyjna, zabudowa zagrodowa i mieszkaniowa. Działki Nr ewid. 12, 13/1, 14/1, 18/2, 19/1 w obrębie Stefanów, dz. Nr ewid. 94/1, 186/1, 186/2 w obrębie Radziwiłka, z. nr ewid. 332/1, 332/2, 358 w obrębie Młodzieszynek, dz. Nr ewid. 35/1201, 35/1202, 734 w obrębie Młodzieszyn będące własnością Skarbu Państwa użytkowane jako drogi i rowy oraz działki nr ewid. 182/1, 182/2, 185 będące własnością Gminy użytkowane jako drogi,
- teren nie wymaga uzyskania zgody na zmianę przeznaczenia gruntów rolnych i leśnych na cele nierolnicze i nieleśne: zajęty czasowo pod inwestycję,
- decyzja jest zgodna z przepisami odrębnymi.

W wyniku analizy ustalono, że wniosek spełnia wymogi do wydania decyzji, żaden przepis prawa materialnego nie stoi na przeszkodzie ustaleniu lokalizacji inwestycji celu publicznego dla wnioskowanego przedsięwzięcia. Biorąc pod uwagę powyższe argumenty orzeczono jak w sentencji.

### POUCZENIE

1. Jeżeli decyzja o ustaleniu lokalizacji inwestycji celu publicznego wywołuje skutki, o których mowa w art. 36 ustawy z dnia 27 marca 2003r o planowaniu i zagospodarowaniu przestrzennym, przepisy art. 36 oraz art. 37 stosuje się odpowiednio (art. 58 ust.2)
2. Stosownie do art. 28 i art. 33 ust. 2 oraz art. 34 ustawy z dnia 7.07.1994r. *Prawo budowlane* (tekst jednolity Dz.U. z 2010r. Nr 243 poz. 1623 z późn. zm.) roboty budowlane na wskazanym terenie można rozpocząć na podstawie ostatecznej decyzji o pozwoleniu na budowę.
3. Stosownie do art. 39 ust. 3 *Ustawy z dnia 21.03.1985r o drogach publicznych* (t.j. Dz. U. z 2007r. Nr 19 poz. 115 z późn. zm.) lokalizowanie urządzeń infrastruktury technicznej w pasie drogowym wymaga zezwolenia właściwego zarządcy drogi.
4. Niniejsza decyzja wiąże organ właściwy do wydania pozwolenia na budowę.
5. Decyzję niniejszą wydano po uzyskaniu następujących uzgodnień stosownie do art: 53 ust.4 ustawy z dnia 27 marca 2003r o planowaniu i zagospodarowaniu przestrzennym (Dz.U. Nr 80 poz. 717 z późn. zm.):
  - z Regionalnym Dyrektorem Ochrony Środowiska, Postanowienie nr WPN-I.612.1879.1.2011.JK z dnia 02.12.2011r.
  - z GDDKiA Oddział w Warszawie Postanowienie nr GDDKiA-O/WA.Z.3-k-436/2315/2011
  - z WZMiUW – Oddział w Sochaczewie Postanowienie nr WZMiUW IP/SO-0231/43/2011 z dnia 17.10.2011r.
  - z Mazowieckim Zarządem Dróg Wojewódzkich,
  - z Regionalną Dyрекcją Lasów Państwowych, Postanowienie nr ZS-1-2120-364/11 z dnia 01.02.2012r.

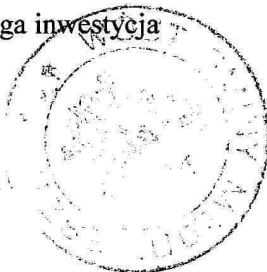
7. Od niniejszej decyzji służy stronom odwołanie do Samorządowego Kolegium Odwoławczego w Warszawie ul. Kielecka za pośrednictwem Wójta Gminy Młodzieszyn w terminie 14 dni od daty jej doręczenia.

Załączniki: mapy sytuacyjno-wysokościowe w skali 1:2000

Otrzymują:

1. Urząd Gminy Młodzieszyn
2. właściciele działek po których przebiega inwestycja
3. a/a

Sporządziła: mgr inż. Alicja Pejta-Jaworska  
Okręgowa Izba Urbanistów  
z siedzibą w Warszawie WA-154



WÓJTA  
*[Signature]*  
mgr inż. Joanna Szymańska

Wobec nie zaskarżenia w terminie  
prekluzyjnym-decyzja powyższa jest  
prawomocna i podlega wykonaniu

Młodzieszyn, dnia 2012. 03. 28.

WÓJTA  
*[Signature]*  
mgr inż. Joanna Szymańska

*OŚWIADCZENIE PROJEKTANTA  
DECYZJA O STWIERDZENIU PRZYGOTOWANIA  
ZAWODOWEGO  
AKTUALNE ZAŚWIADCZENIE ZAŚWIADCZENIE  
O PRZYNALEŻNOŚCI DO MOIIB*



Sochaczew wrzesień 2013 r.

inż. Hanna Szustecka  
96-500 Sochaczew  
ul. Porzeczkowa 20

## Oświadczenie

Oświadczam, iż opracowany przeze mnie projekt p.n. :

Nazwa opracowania :

*PRZEBUDOWA SIECI WODY SUROWEJ DN 400 ( KONARY – SUW  
CHODAKÓW) W ULICY BOLESŁAWA KRZYWOUSTEGO W  
SOCHACZEWIE*

Inwestor :

*Zakład Wodociągów i Kanalizacji Sochaczew Sp.zo.o.  
ul. Rozłazłowska 7 ; 96 – 500 Sochaczew*

Adres Budowy:

*Działki nr ew. 609, 976/52, 976/86, 976/87  
Obręb ewidencyjny Chodaków  
Jednostka ew. Miasto Sochaczew*

Sporządzony został zgodnie z obowiązującymi przepisami oraz zasadami wiedzy technicznej i jest kompletny z punktu widzenia celu jakiemu ma służyć.

*OŚWIADCZENIE SPRAWDZAJĄCEGO  
DECYZJA O STWIERDZENIU PRZYGOTOWANIA  
ZAWODOWEGO  
AKTUALNE ZAŚWIADCZENIE ZAŚWIADCZENIE  
O PRZYNALEŻNOŚCI DO MOIIB*

Sochaczew wrzesień 2013 r.

mgr inż. Magdalena Najmrocka  
96-500 Sochaczew  
ul. 15 Sierpnia 12 a

## Oświadczenie

**Oświadczam, iż sprawdzony przeze mnie projekt p.n. :**

**Nazwa opracowania :**

*PRZEBUDOWA SIECI WODY SUROWEJ DN 400 ( KONARY – SUW  
CHODAKÓW) W ULICY BOLESŁAWA KRZYWOUSTEGO W  
SOCHACZEWIE*

**Inwestor :**

*Zakład Wodociągów i Kanalizacji Sochaczew Sp.zo.o.  
ul. Rozłazłowska 7 ; 96 – 500 Sochaczew*

**Adres Budowy:**

*Działki nr ew. 609, 976/52, 976/86, 976/87  
Obręb ewidencyjny Chodaków  
Jednostka ew. Miasto Sochaczew*

**Sporządzony został zgodnie z obowiązującymi przepisami oraz zasadami wiedzy technicznej i jest kompletny z punktu widzenia celu jakiemu ma służyć.**