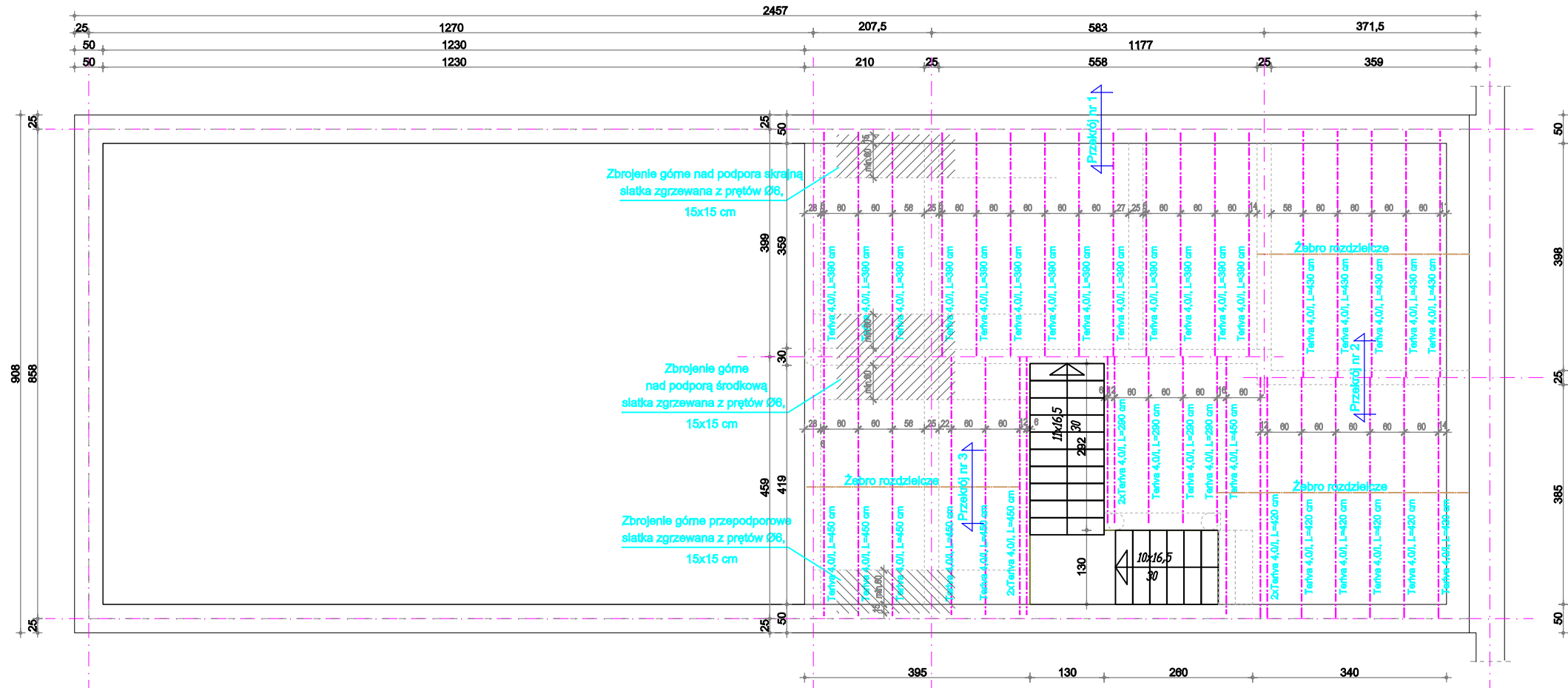


RYS K4 RZUT KONSTRUKCJI STROPU



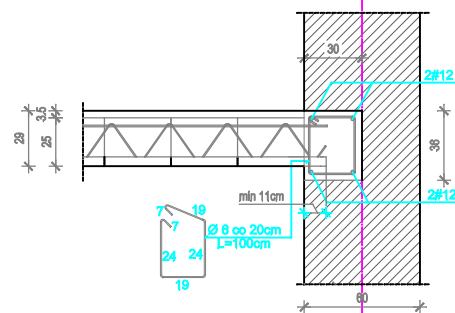
ZESTAWIENIE BELEK STROPU TERIVA 4,0/I

SZT.	DŁUGOŚĆ [M]
5	2,90
13	3,90
7	4,20
5	4,30
8	4,50

BETON B25 (C20/25)
 STAL # - BS500S(A-IIIIN)
 Ø - S13SX(A-I)

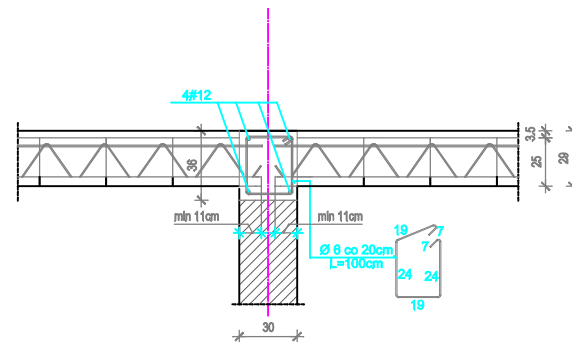
PRZEKRÓJ NR-1

OPARCIE STROPU TERIVA NA ŚCIANIE ZEWN.



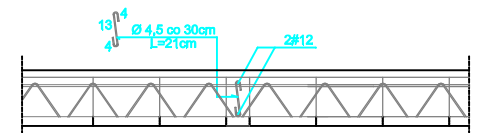
PRZEKRÓJ NR-2

OPARCIE STROPU TERIVA NA ŚCIANIE ZEWN.



PRZEKRÓJ NR-3

ZĘBRO ROZDZIELCZE



UWAGI:

1. STROP GĘSTOZĘBROWY TERIVA I ZALAĆ BETONEM DO GRUBOŚCI KONSTRUKCJI STROPU 24CM
2. NAD PODPORAMI SKRAJNYMI I ŚRODKOWĄ UŁOŻYĆ ZBROJENIE ZBROJENIE GÓRNE W POSTACI SIATEK ZGRZEWANYCH (SIATKA O OCZKACH 15x15 CM Z PRĘTÓW Ø6 MM, STAL S13SX).
3. ZBROJENIE GÓRNE Z SIATEK UŁOŻYĆ ZGODNIE ZE SCHEMATEM PRZEDSTAWIONYM NA RYSUNKU KONSTRUKCJI STROPU
4. SCHODY ŻELBETOWE WYKONAĆ WG RYS. KONSTRUKCJI SCHODÓW
5. BELKI STROPOWE OPIERAĆ NA ELEMENTACH ŚCIAN I PODCIĄGÓW MIN. NA GŁĘBOKOŚĆ 11CM

ZRIB Andrzej Krawczyk 01-390 W-wa ul. Puszczy Solskiej 1m20	
Projekt: Przebudowa i Rozbudowa GOK,SiR w Młodzieszynie	
Objekt: Bud. GOK,SiR	Adres:96-512 Młodzieszyn ul. Wuszogrodzka 25
Rys.Rzut konstrukcji stropu	Skala: 1:100
Sprawdzający: inż. Marek Krawczyk upr. bud. MAZ/0079/POOK/10	Rys.Nr 4
Projektant: mgr inż. Janusz Szczepaniak upr. bud.70/87/Sk-ce	
Branża: Konstrukcja	Data: 2011-02