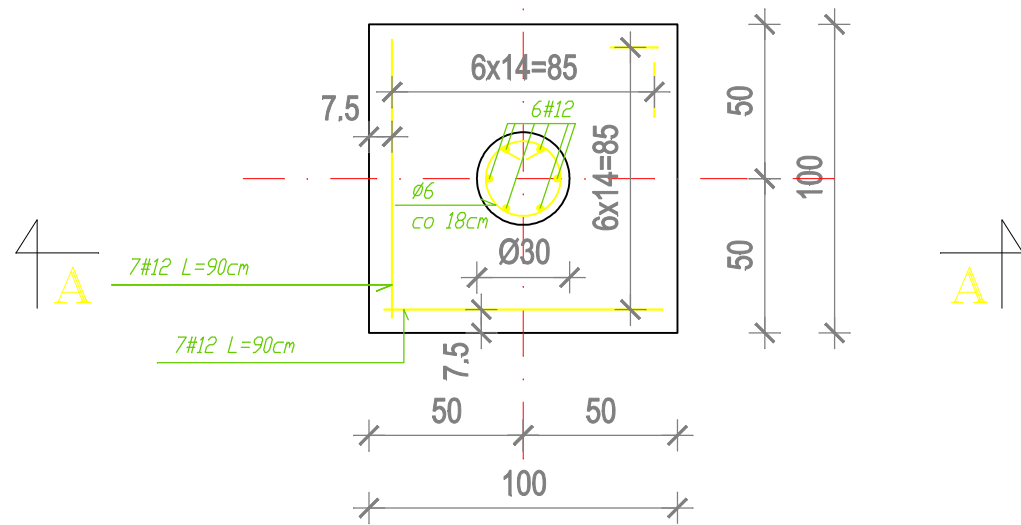
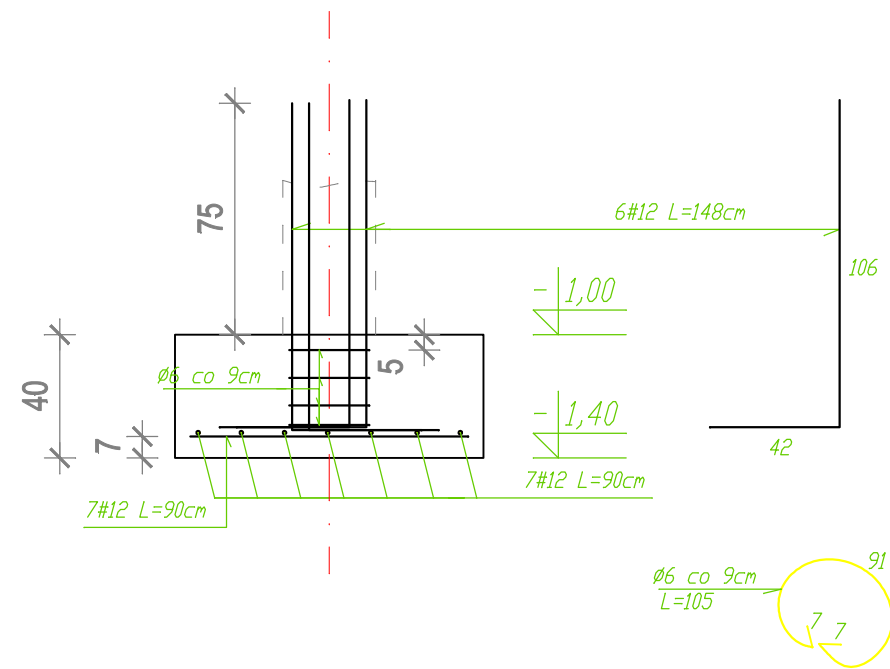


STOPA FUNDAMENTOWA

RYS K5 ZBROJENIE FUNDAMENTÓW

St-1

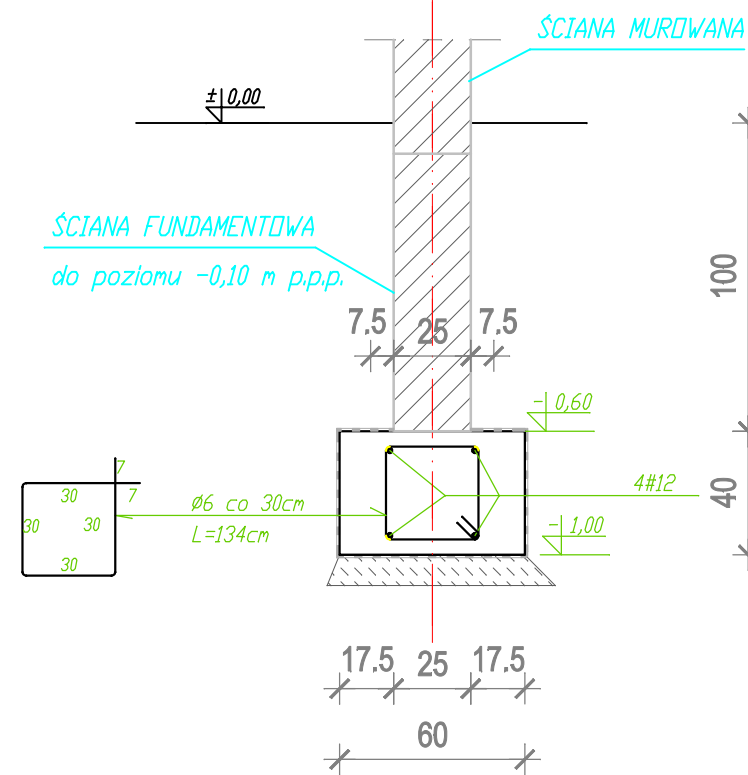
Przekrój A-A



BETON B25
STAL BSt500S (A-IIIN)
St3SX(A-I)

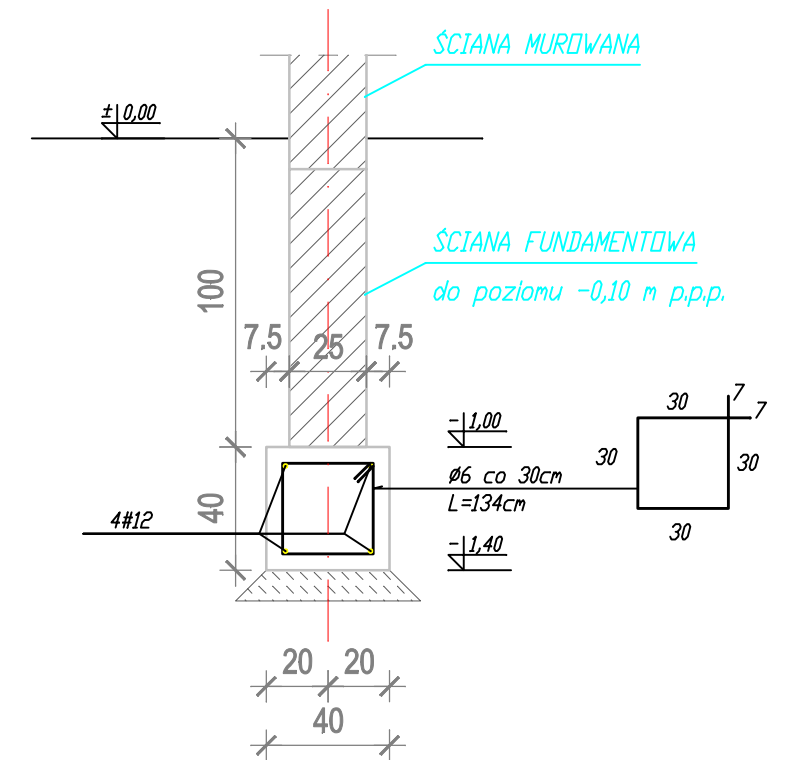
ŁAWA FUNDAMENTOWA

L-1



ŁAWA FUNDAMENTOWA

L-2



ZRIB Andrzej Krawczyk 01-390 W-wa ul. Puszczy Solskiej 1m20	
Projekt: Przebudowa i Rozbudowa GOK,SiR w Młodzieszynie	
Obiekt: Bud. GOK,SiR	Adres:96-512 Młodzieszyn ul. Wuszogrodzka 25
Rys.Rzut fundamentów-projekt	Skala: 1:25
Sprawdzający: inż. Marek Krawczyk upr. bud. MAZ/0079/POOK/10	Rys.Nr 5
Projektant: mgr inż. Janusz Szczepaniak upr. bud.70/87/Sk-ce	
Branża: Konstrukcja	Data: 2011-02