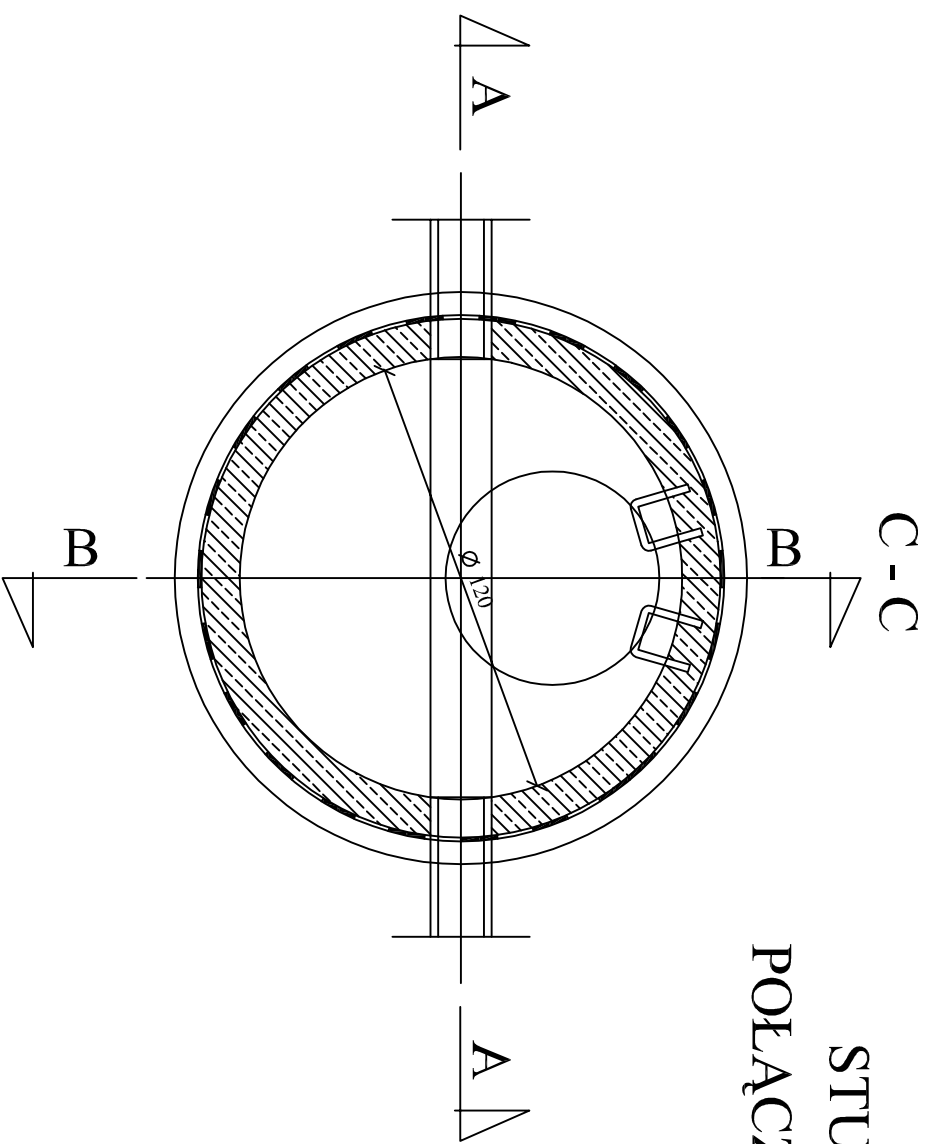


**STUZIENKA REWIZYJNO-
POŁĄCZENIOWA Z PIERŚCIENIEM
ODCIĄŻAJĄCYM**



INWESTOR	GMINA MŁODZIESZYŃ
NAZWA ZADANIA, INWES. MŁODZIESZYŃ	ul. Wyszogrodzka 25; 96 - 512 MłodzieszyŃ
NAZWA PRACOWNIA	BUDOWA KANALIZACJI SANITARNEJ W MŁODZIESZYŃ - III ETAP
ADRES BUDOWY	PROJEKT BUDOWLANY SIECI KANALIZACJI SANITARNEJ W PASIE DRUGI KRĄGOWEJ NR 50 W MIEJSCOWOŚCI MŁODZIESZYŃ W GMINIE MŁODZIESZYŃ W WOJ. MAZOWIECKIM Droga krągowa nr 50 - działki nr ew. 37/I, 38/I, 39/I, 71/I, 98/I, 300/6, 381/I, 688/I w obrębie ew. MłodzieszyŃ w gminie MłodzieszyŃ w województwie mazowieckim
NAZWA RYSUNKU	RYСУNEK STUZIENKI REWIZYJNO POŁĄCZENIOWEJ
PROJEKTOWAŁ	mgr inż. Hanna Suszicka, upr. bud. nr 97908K-e
SPRAWDZIŁ	mgr inż. Magdalena Najmrodka, upr. bud. nr 1296
BRANŻA SANITACJA	Skala
Nr. Rys.	5B