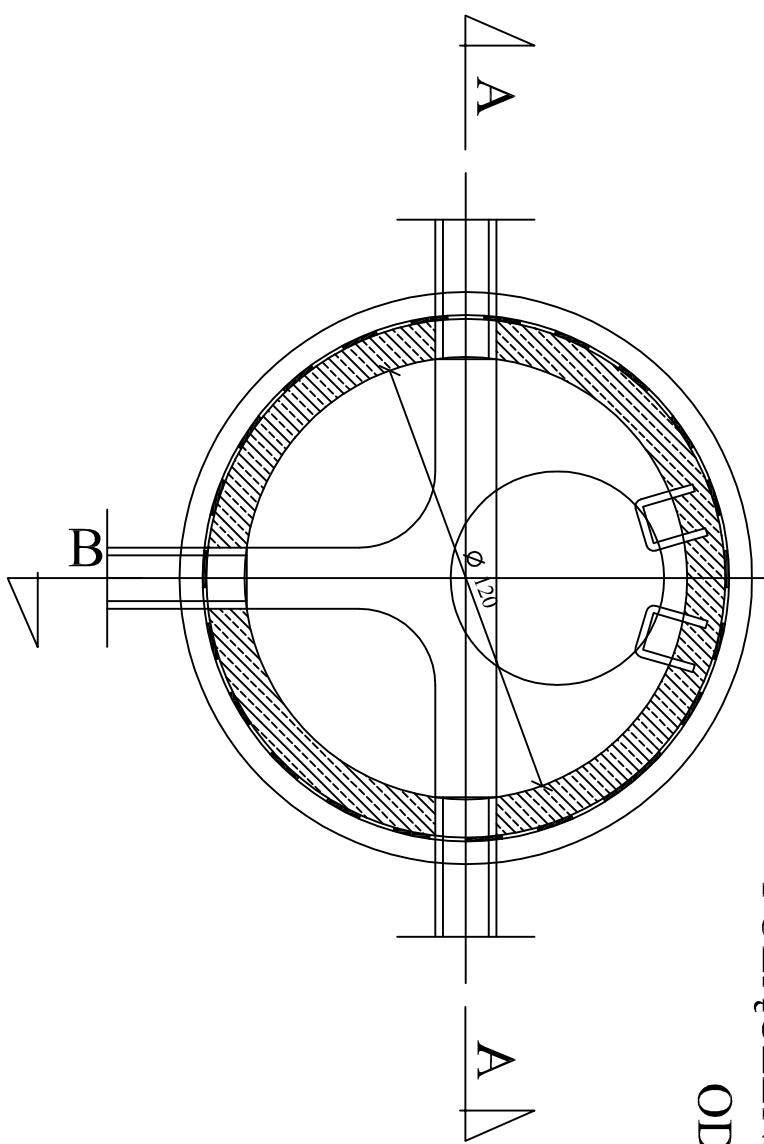


**STUZIENKA REWIZYJNO-
POŁĄCZENIOWA Z PIERŚCIENIEM
ODCIĄŻAJĄCYM**



INWESTOR	GMINA MŁODZIESZYŃ
NAZWA ZADANIA, INWES. MŁODZIESZYŃ	ul. Wyszogrodzka 25; 96 - 512 MłodzieszyŃ
NAZWA OPERACYJNA	BUDOWA KANALIZACJI SANITARNEJ W MŁODZIESZYŃ - III ETAP
ADRES BUDOWY	PROJEKT BUDOWLANY BUDOWY SIECI KANALIZACJI SANITARNEJ W PASIE DRUGI KRAJOWEJ NR 50 W MIEJSCOWOŚCI MŁODZIESZYŃ W GMINIE MŁODZIESZYŃ W WOJ. MAZOWIECKIM Droga krajowa nr 50 - działki nr ew. 37/1, 38/1, 39/1, 71/1, 98/1, 300/6, 381/1, 688/1 w obrębie ew. MłodzieszyŃ w gminie MłodzieszyŃ w województwie mazowieckim
NAZWA RYSUNKU	STUZIENIA KANALIZACYJNA Z PIERŚCIENIEM ODCIĄŻAJĄCYM
PROJEKTOWAŁ	mgr inż. Hanna Suszka, upr. bud. nr 97908k-e
SPRAWDZIŁ	mgr inż. Magdalena Najmrodka, upr. bud. nr 1296
BRANŻA SANITACJA	Skala
Nr. Rys.	6B