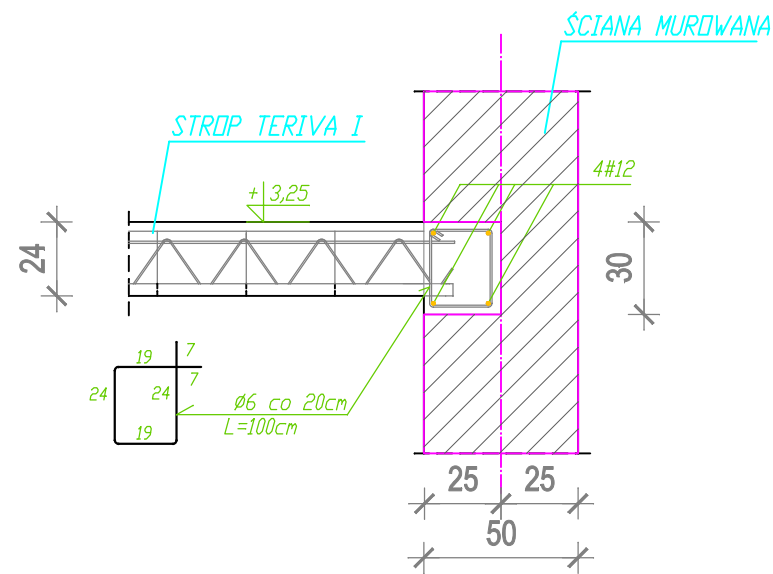


WIENIEC ŻELBETOWY

W-1

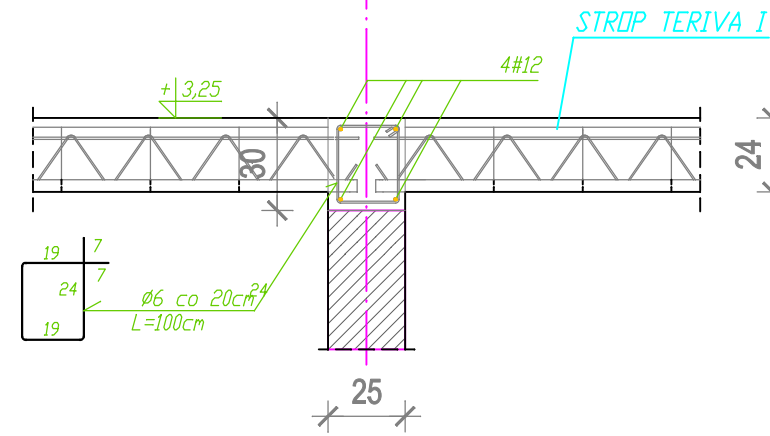
25x30cm



WIENIEC ŻELBETOWY

W-2

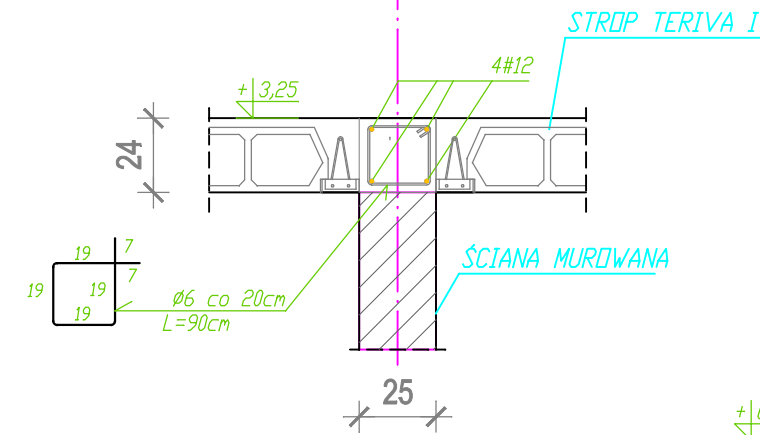
25x30cm



WIENIEC ŻELBETOWY

W-3

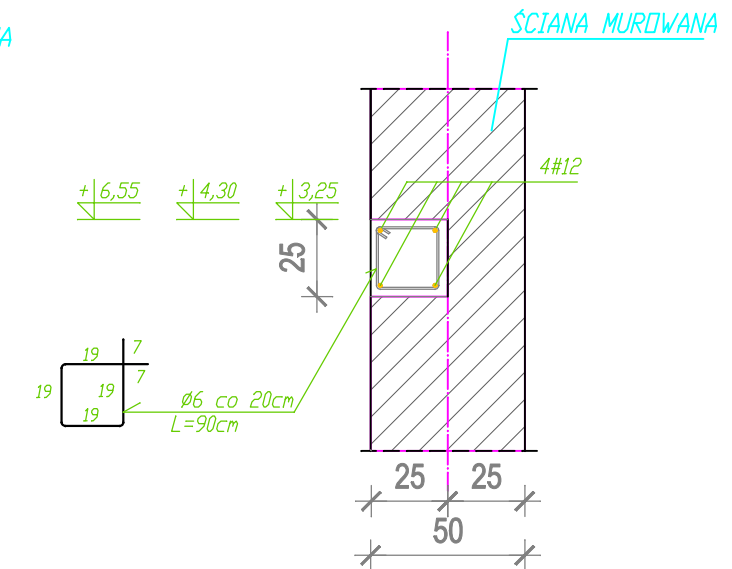
25x24cm



WIENIEC ŻELBETOWY

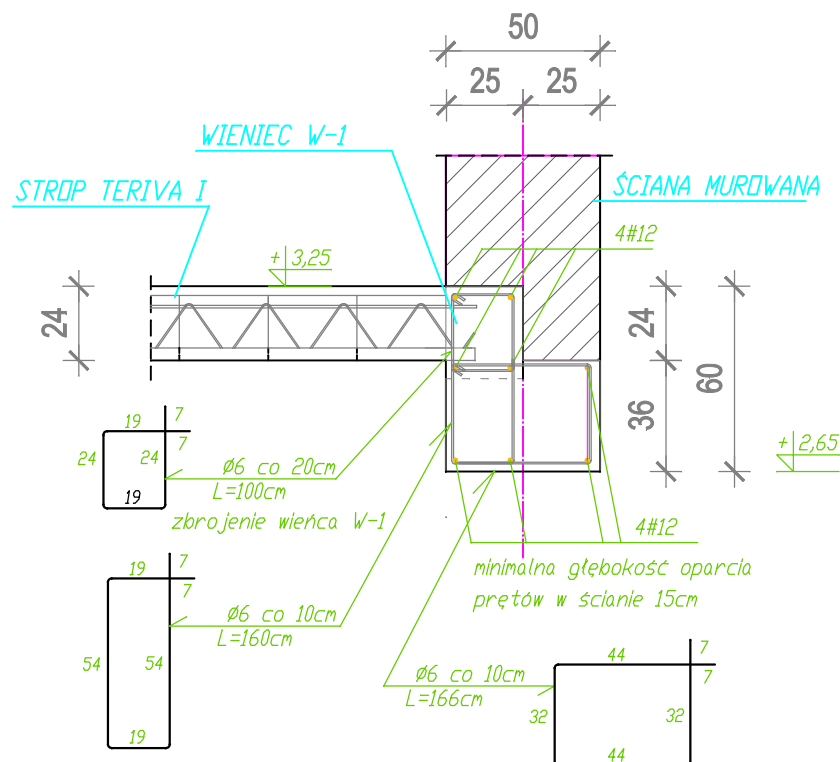
W-4

25x25cm



NADPROŻE ŻELBETOWY

NP-1



RYS K8 ZBROJENIE WIEŃCÓW

UWAGI:

1. USYTUOWANIE WG RYS. ZESTAWIENIOWEGO
2. OZN. ELEM. KONSTR. WG RYS. ZESTAWIENIOWYCH
3. ZBROJENIE ŻELBETOWYCH ELEMENTÓW (PODCIĄGÓW, BELEK, NADPROŻY I WIEŃCÓW) POŁĄCZONYCH Z SŁUPEM UŁOŻYĆ W PRZEKROJU SŁUPA ZGODNIE Z RYSUNKAMI KONSTRUKCYJNYMI WW. ELEMENTÓW
4. PRETY GŁÓWNE WIEŃCÓW ŻELBETOWYCH W MIEJSCACH ŁĄCZENIA UKŁADAĆ Z ZAKŁADAMI DŁUGOŚCI MIN. 75CM

BETON B25

STAL BSt500S (A-IIIN)

St3SX(A-I)

ZRIB Andrzej Krawczyk 01-390 W-wa ul. Puszczy Solskiej 1m20	
Projekt: Przebudowa i Rozbudowa GOK,SiR w Młodzieszynie	
Obiekt: Bud. GOK,SiR	Adres:96-512 Młodzieszyn ul. Wuszogrodzka 25
Rys. Zbrojenie wieńców	Skala: 1:25
inż. Marek Krawczyk upr. bud. MAZ/0079/POOK/10	Rys.Nr 8
Projektant: mgr inż. Janusz Szczepaniak upr. bud.70/87/Sk-ce	
Branża: Konstrukcja	Data: 2011-02