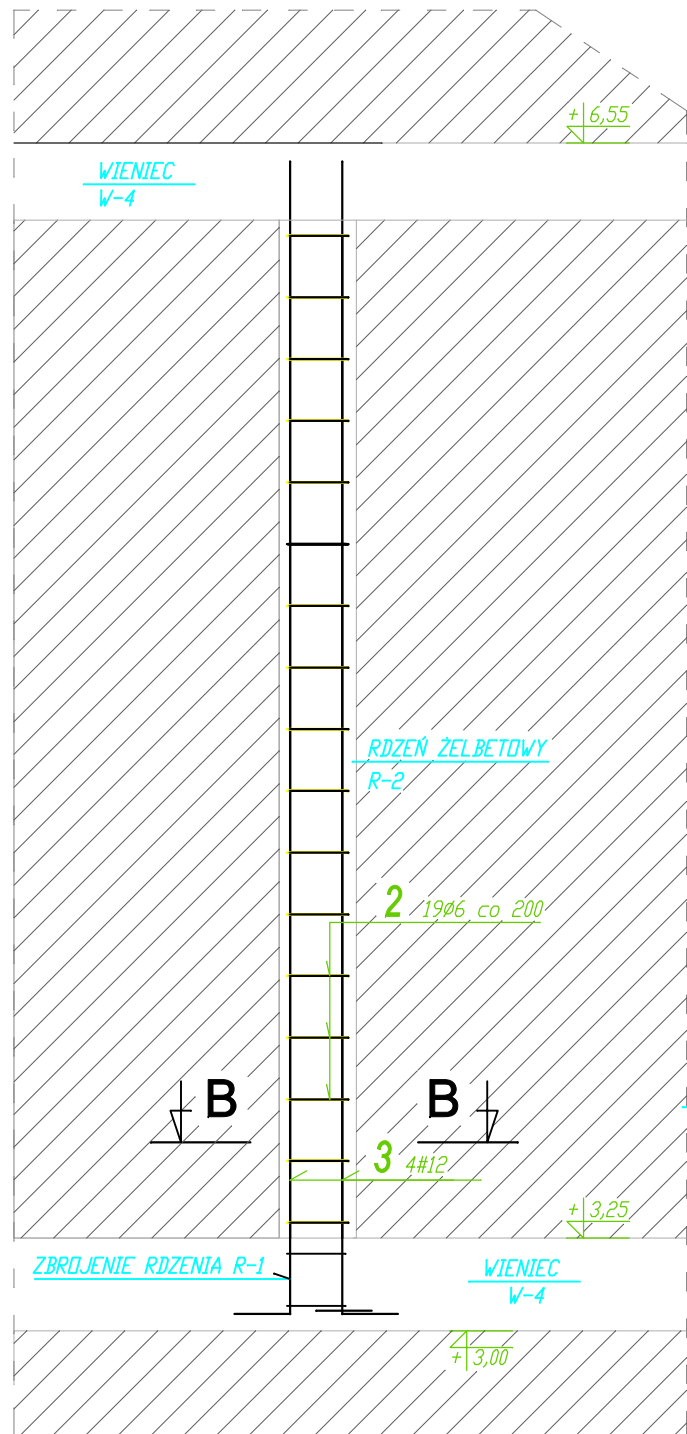
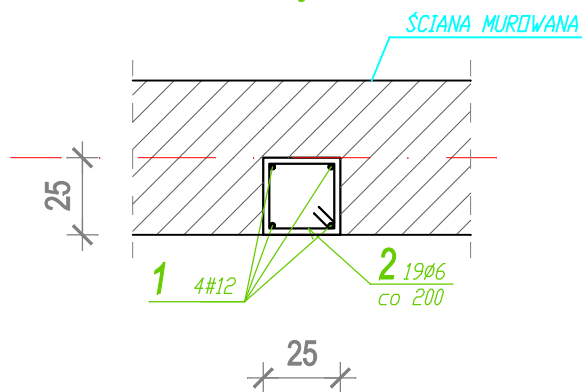


# RDZEŃ ŻELBETOWY

R-2

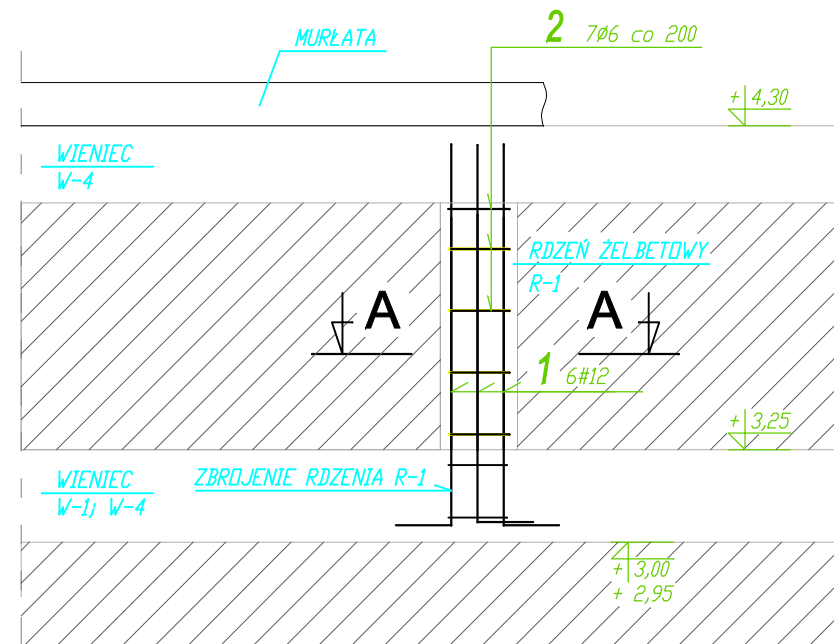


## Przekrój B-B

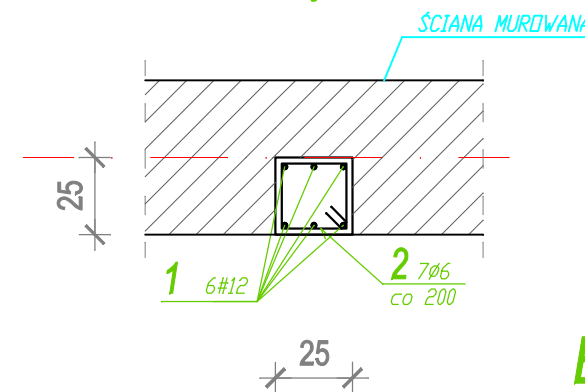


# RDZEŃ ŻELBETOWY

R-1



## Przekrój A-A



370  
1 4#12  
L=390

19 7  
19 7  
19 7  
2 19#6  
L=90cm

128  
1 6#12  
L=148

19 7  
19 7  
19 7  
2 7#6  
L=90cm

**BETON B25**  
**STAL BSt500S (A-IIIN)**  
**St3SX(A-I)**

## RYS K9 ZBROJENIE RDZENII ŻELBETOWYCH

### UWAGI:

1. USYTUOWANIE WG RYS. ZESTAWIENIOWEGO
2. OZN. ELEM. KONSTR. WG RYS. ZESTAWIENIOWYCH
3. ZBROJENIE ŻELBETOWYCH ELEMENTÓW (PODCIAGÓW, BELEK, NADPROŻY I WIENCÓW) POŁĄCZONYCH Z SŁUPEM UŁOŻYĆ W PRZEKROJU SŁUPA ZGODNIE Z RYSUNKAMI KONSTRUKCYJNYMI WW. ELEMENTÓW
4. WYMIARY ODGIĘC PRĘTÓW PODANO W OSIACH

ZRIB Andrzej Krawczyk 01-390 W-wa ul. Puszcy Solskiej 1m20	
Projekt: Przebudowa i Rozbudowa GOK,SiR w Młodzieszynie	
Obiekt: Bud. GOK,SiR	Adres:96-512 Młodzieszyn ul. Wuszogrodzka 25
Rys. Zbrojenie rdzeni	Skala: 1:25
Sprawdzający: inż. Marek Krawczyk upr. bud. MAZ/0079/POOK/10	Rys.Nr 9
Projektant: mgr inż. Janusz Szczepaniak upr. bud.70/87/Sk-ce	
Branża: Konstrukcja	Data: 2011-02