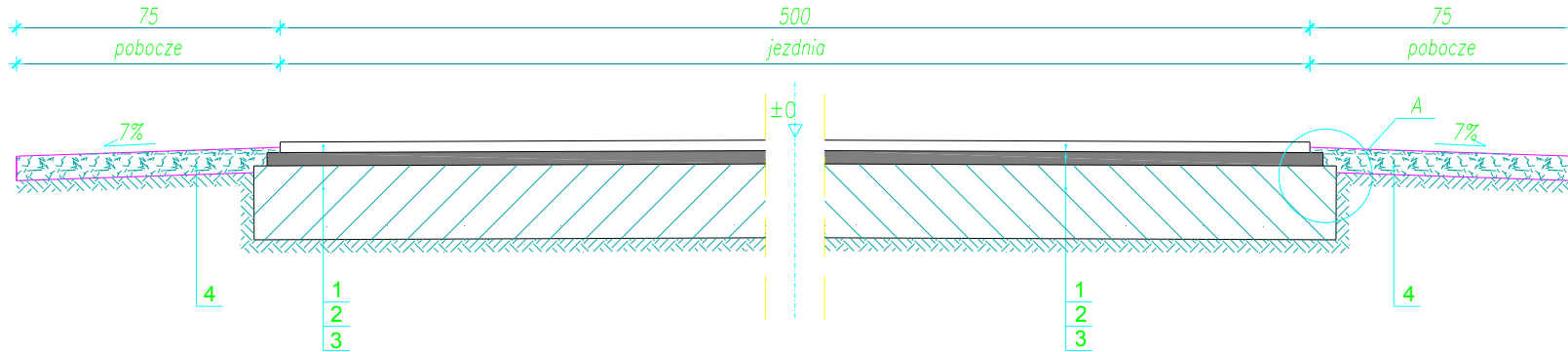


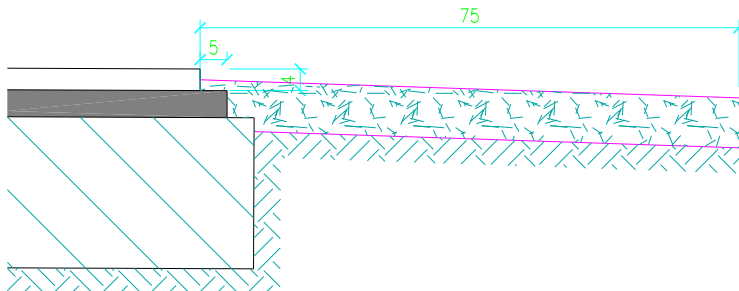
Przekrój konstrukcyjny przez drogę
o pietażu od 1+945,89 do 2+322,00
skala 1:20



LEGENDA:

- 1- warstwa scieralna: beton asfaltowy 0/12,8 mm
gr. 4 cm wg. PN/EN 13108-1:2008 dla KR3
- 2- istniejące warstwy konstrukcyjne jezdni
- 3- istniejące podbudowa pod jezdnią
- 4- utwardzone pobocze z destruktu bitumicznego lub z klinca 0-31,5 mm

Szczegół "A"
skala 1:10



<p style="text-align: center;">DROTECH ul. A. Chmielińskiej 48 99-400 Łowicz tel.: 046-830 20 72</p>		SKALA:	FORMAT:	DATA: czerwiec 2010
		INWESTOR: Gmina Sochaczew ul. Warszawska 115, 69-500 Sochaczew		
Imię i Nazwisko		Podpis		
Proj.	Janusz STRUGIŃSKI			
Nr upr.	100/0212/2000/04			
Spr.				
Nr upr.				
Opr.				
Nr upr.				
Opr.				
Nr upr.				
		ZAWARTOŚĆ:		FAZA
		PRZEKRÓJ KONSTRUKCYJNY		P.B.
				NR RYS.
				5

OBIEKT:
Przebudowa drogi gminnej nr 380702N Adamowa Góra- Altanka
w miejscowościach Rozłaziłów-Altanka-Gawłów

UWAGA:
Kopowanie, rozpowszechnianie i udostępnianie niniejszego rysunku
lub jego części bez zgody autorów są ZABRONIONE