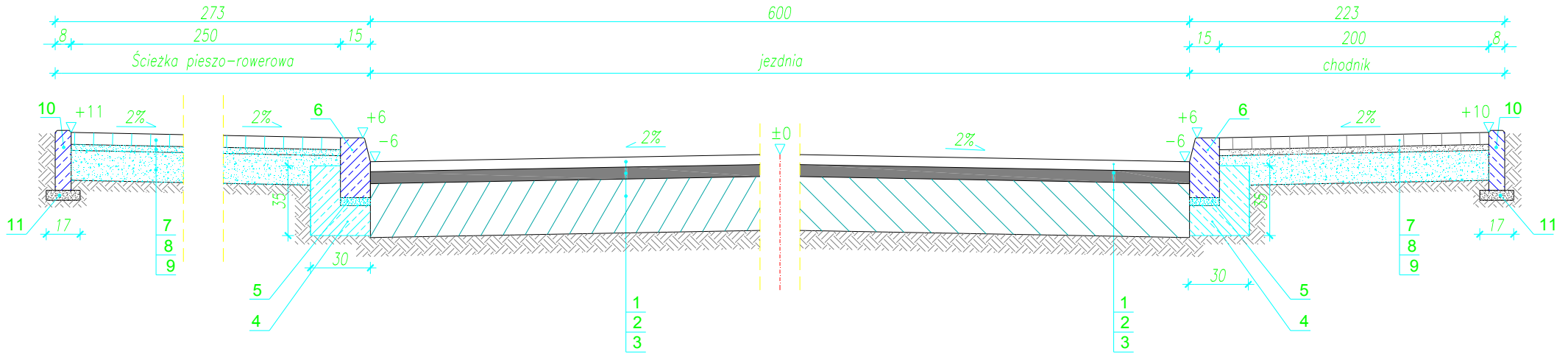



Przekrój przez jezdnię - spadek dwustronny 2% o pietażu od 0+050,42 do 0+081,10



LEGENDA:

- 1 - warstwa ścieralna: beton asfaltowy 0/12,8mm gr. 4 cm wg. PN/EN 13108-1:2008 dla KR3
- 2 - istniejące warstwy konstrukcyjne jezdni
- 3 - istniejące podbudowa pod jezdnią
- 4 - ława z chudego betonu z oporem
- 5 - podsypka cementowo - piaskowa 1:4 gr=3 cm
- 6 - krawężnik betonowy 15x30
- 7 - kostka betonowa gr. 6cm
- 8 - podsypka cementowo - piaskowa 1:4 gr. 4 cm
- 9 - w-wa odcinająca z piasku średnioziarnistego grubości 15cm po zagęszczeniu
- 10 - obrzeże betonowe 8x30
- 11 - ława z piachu średnioziarnistego pod obrzeże

		UL. RYBICKIEGO 8; pok 313 96-100 SKIERNIEWICE tel. 503-113-384 tel. 503-113-385 fax 046-833-40-89 INTERNET mail: eurobud.skierniewice@gmail.com		SKALA: 1:20	FORMAT:	DATA: lipiec 2010
		INWESTOR: Urząd Miasta w Sochaczewie ul. 1 Maja 16, 96-500 Sochaczew			OBIEKT: Przebudowa ul. Batalionów Chłopskich w Sochaczewie o dł. 454,00	
Imię i Nazwisko <u>Janusz STRUGIŃSKI</u>		Podpis _____		ADRES: ul. Batalionów Chłopskich		
Nr upr.: LOD/0212/2000/04		_____		UWAGA: Kopiewanie, rozpowszechnianie i udostępnianie niniejszego rysunku lub jego części bez zgody autorów są ZABRONIONE		
Spr.: _____		_____		ZAWARTOŚĆ:		
Nr upr.: _____		_____		PRZEKRÓJ KONSTRUKCYJNY		FAZA
Opr.: inż. Marcin DUCH		_____		_____		P.B.
Nr upr.: _____		_____		_____		NR RYS. 4a