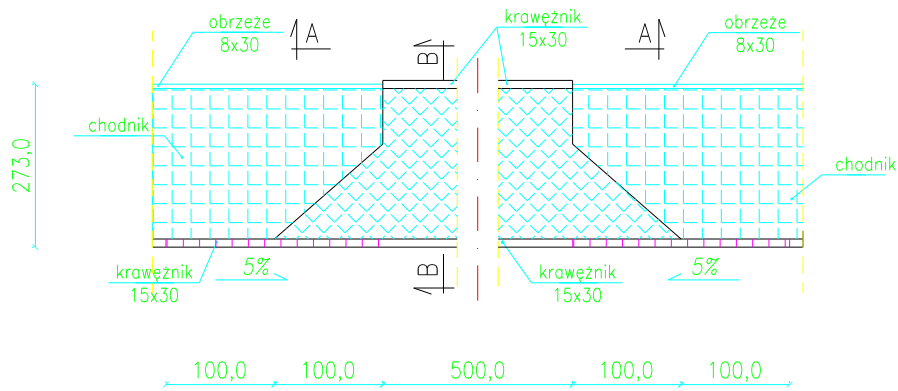
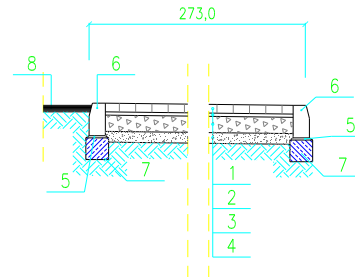


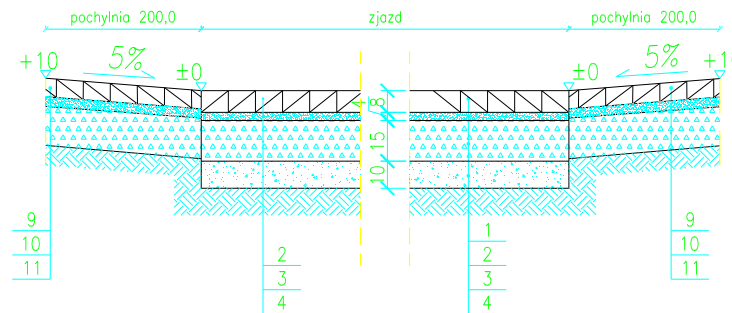
Zjazd – rzut poziomy
skala 1:50



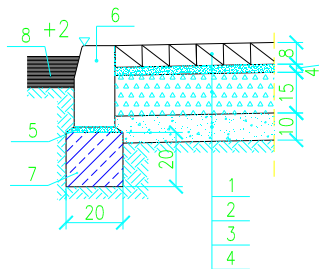
Przekrój podłużny przez zjazd B-B
skala 1:50



Przekrój normalny przez zjazd A-A
skala 1:20



Szczegół 'C' – posadowienia krawężnika
na zjeździe z ulicy
skala 1:20



- 1 – kostka betonowa gr. 8cm (szara/czerwona)
- 2 – podsypka cementowo-piaskowa 1:4 gr=4cm
- 3 – podbudowa z kruszywa łamanego 0-63mm 15cm
- 4 – warstwa odcinająca z piasku 10cm
- 5 – podsypka cementowo-piaskowa 2cm
- 6 – krawężnik betonowy 15x30
- 7 – ława zwykła z chudego betonu kl. B-10
- 8 – jezdnia
- 9 – kostka betonowa gr. 6cm
- 10 – podsypka cementowo – piaskowa 1:4 gr. 4 cm
- 11 – w-wa odcinająca z piasku średnioziarnistego grubości 15cm po zagęszczeniu

		UL. RYBICKIEGO 8; pok 313 96-100 SKIERNIEWICE tel. 503-113-384 tel. 503-113-385 fax 046-833-40-89 INTERNET mail: eurobud.skiernewice@gmail.com		SKALA:	FORMAT:	DATA: lipiec 2010
		Imię i Nazwisko Podpis		INWESTOR:	Urząd Miasta w Sochaczewie ul. 1 Maja 16, 96-500 Sochaczew	
Proj. Janusz STRUGIŃSKI Nr upr.: LOD/0212/2000/04				OBIEKT:	Przebudowa ul. Batalionów Chłopskich w Sochaczewie o dł. 454,00	
Spr. _____ Nr upr.: _____				ADRES:	ul. Batalionów Chłopskich	
Opr. _____ Nr upr.: _____				UWAGA:	Kopiuwanie, rozpowszechnianie i udostępnianie niniejszego rysunku lub jego części bez zgody autorów są ZABRONIONE	
Opr. inż. Marcin DUCH Nr upr.: _____				ZAWARTOŚĆ:	PRZEKROJE KONSTRUKCYJNE	
					FAZA	P.B.
					NR RYS.	4f