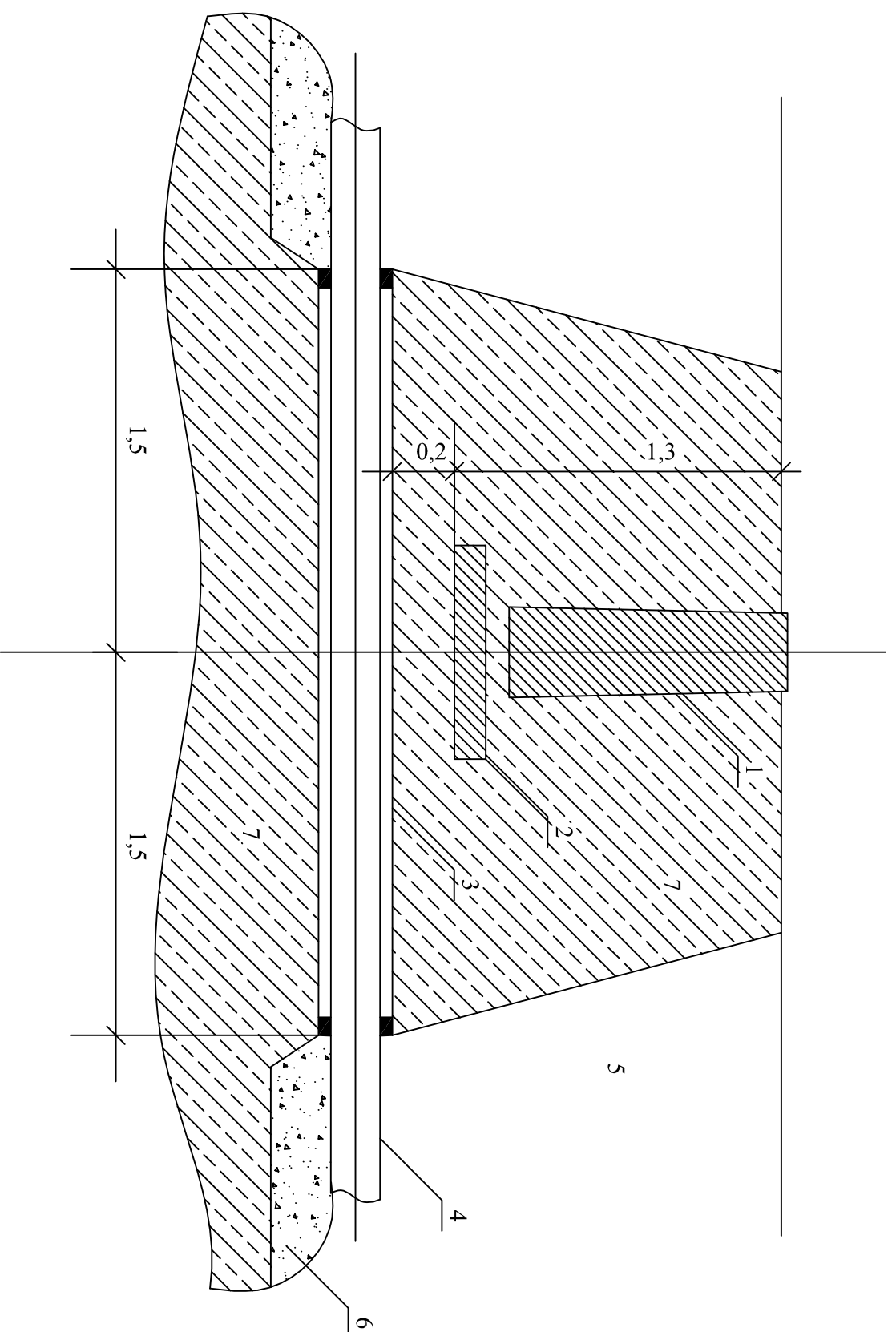


# ZABEZPIECZENIE PUNKTU GEODEZYJNEGO



## HARMONOGRAM ROBÓT

1. Lokalizacja punktu geodezyjnego z udziałem uprawnionego geodety
2. Wykonanie wykopu otwartego na odległości 1,5 m
3. Wykonanie przeliczku pod punktem geodezyjnym w rurze osłonowej
4. Przed zasypaniem dokonać protokółarnego odbioru robót przez właściwy Powiatowy Ośrodek Dokumentacji Geodezyjnej i Kartograficznej

## OBJAŚNIENIA :

1. Słupek betonowy - P - KT geodezyjny
2. Płyta betonowa
3. Rura preciskowa
4. Projektowany przewód kanalizacji sanit.
5. Wykop otwarty
6. Posypka
7. Grunt rodzimy

<b>Objekt</b>	Kanalizacja sanitarna ciśnieniowa, przydomowe przepompownie ścieków		
<b>Adres</b>	OBREBY EWIDENCYJNE MŁODZIESZYŃ, JULIOPOL, JUSTYŃÓW GMINA MŁODZIESZYŃ, POWIAT SOCHACZEWSKI		
<b>Nazwa zadania inwest.</b>	BUDOWA KANALIZACJI SANITARNEJ W MŁODZIESZYŃNIE - III ETAP		
<b>Nazwa opr.</b>	PROJEKT BUDOWLANY BUDOWY SIECI KANALIZACJI SANITARNEJ CIŚNIENIOWEJ Z ODGAŁĘZIENIAMI CIŚNIENIOWYMI I PRZYDOMOWYMI PRZEPOMPOWANIAMI ŚCIEKÓW		
<b>Nazwa rys.</b>	ZABEZPIECZENIE PUNKTU GEODEZYJNEGO		
<b>Projektował</b>	inż. Hanna Szustecka	<b>Skala</b>	
<b>podpis</b>		Branża sanit. Faza oprac P.B.	Nr.rys <b>12</b>