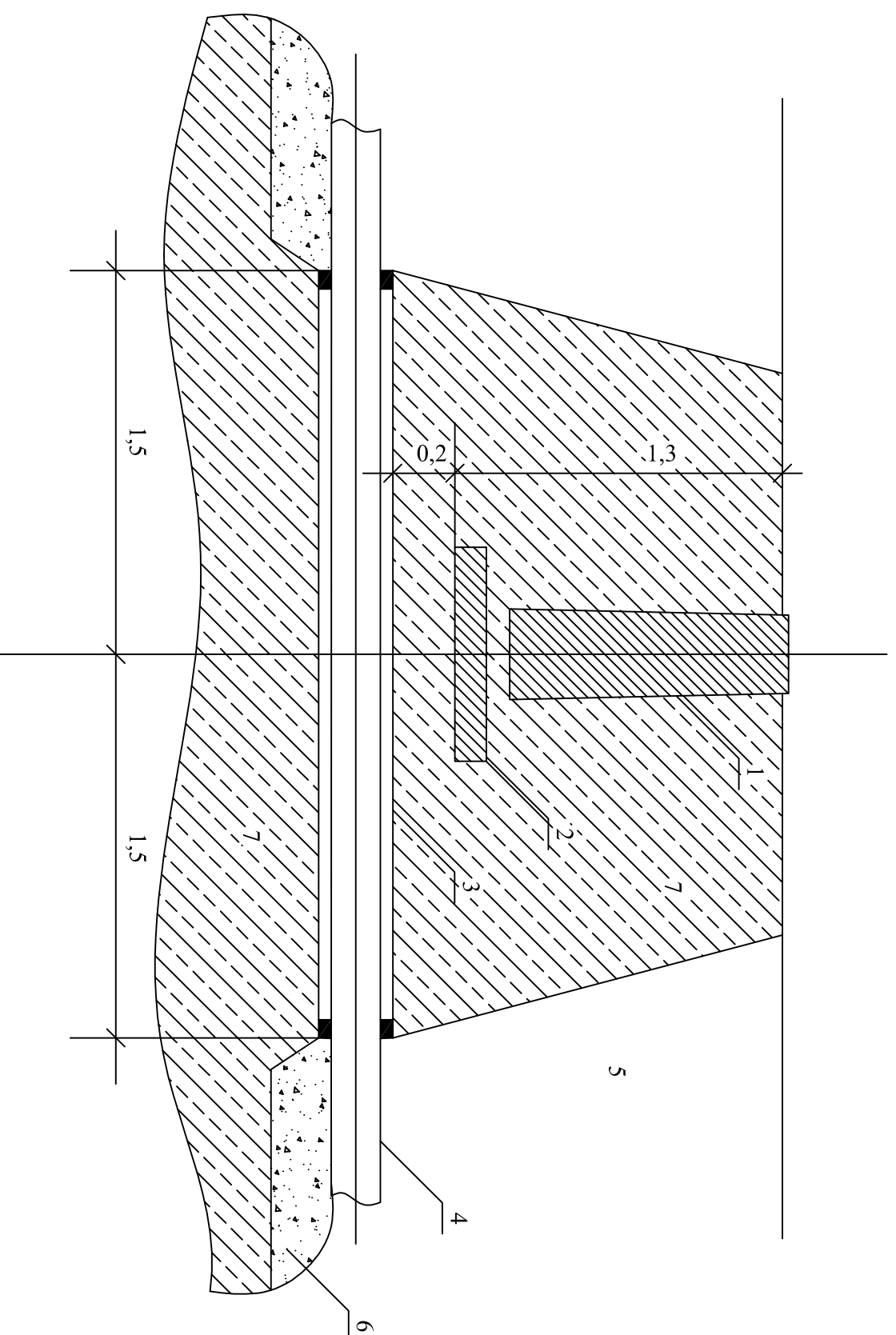


ZABEZPIECZENIE PUNKTU GEODEZYJNEGO



HARMONOGRAM ROBÓT

1. Lokalizacja punktu geodezyjnego z udziałem uprawnionego geodety
2. Wykonanie wykopu otwartego na odległości 1,5 m
3. Wykonanie przecisku pod punktem geodezyjnym w rurze osłonowej
4. Przed zasypaniem dokonać protokółarnego odbioru robót przez właściwy Powiatowy Ośrodek Dokumentacji Geodezyjnej i Kartograficznej

OBLAŚNIENIA :

1. Słupek betonowy - P - KT geodezyjny
2. Płyta betonowa
3. Rura przeciskowa
4. Projektowany przewód kanalizacji sanit.
5. Wykop otwarty
6. Posypka
7. Grunt rodzimy

| | | |
|-----------------------|--|---|
| Obiekt | SIĘĆ KANALIZACJI SANITARNEJ | |
| Adres | OBREB EWIDENCYJNY MŁODZIESZYŃ, GMINA MŁODZIESZYŃ, POWIAT SOCHACZEWSKI | |
| Nazwa zadania inwest. | BUDOWA KANALIZACJI SANITARNEJ W MŁODZIESZYŃNIE - III ETAP | |
| Nazwa opr. | PROJEKT BUDOWLANY BUDOWY SIĘCI KANALIZACJI SANITARNEJ W MŁODZIESZYŃNIE - III ETAP Z WYŁĄCZENIEM DROGI KRAJOWEJ NR 50 | |
| Nazwa rys. | ZABEZPIECZENIE PUNKTU GEODEZYJNEGO | |
| Projektował | inż. Hanna Szustecka | Skala |
| podpis | | Branża sanit. Faza oprac. P.B. 21 Nr.rys |