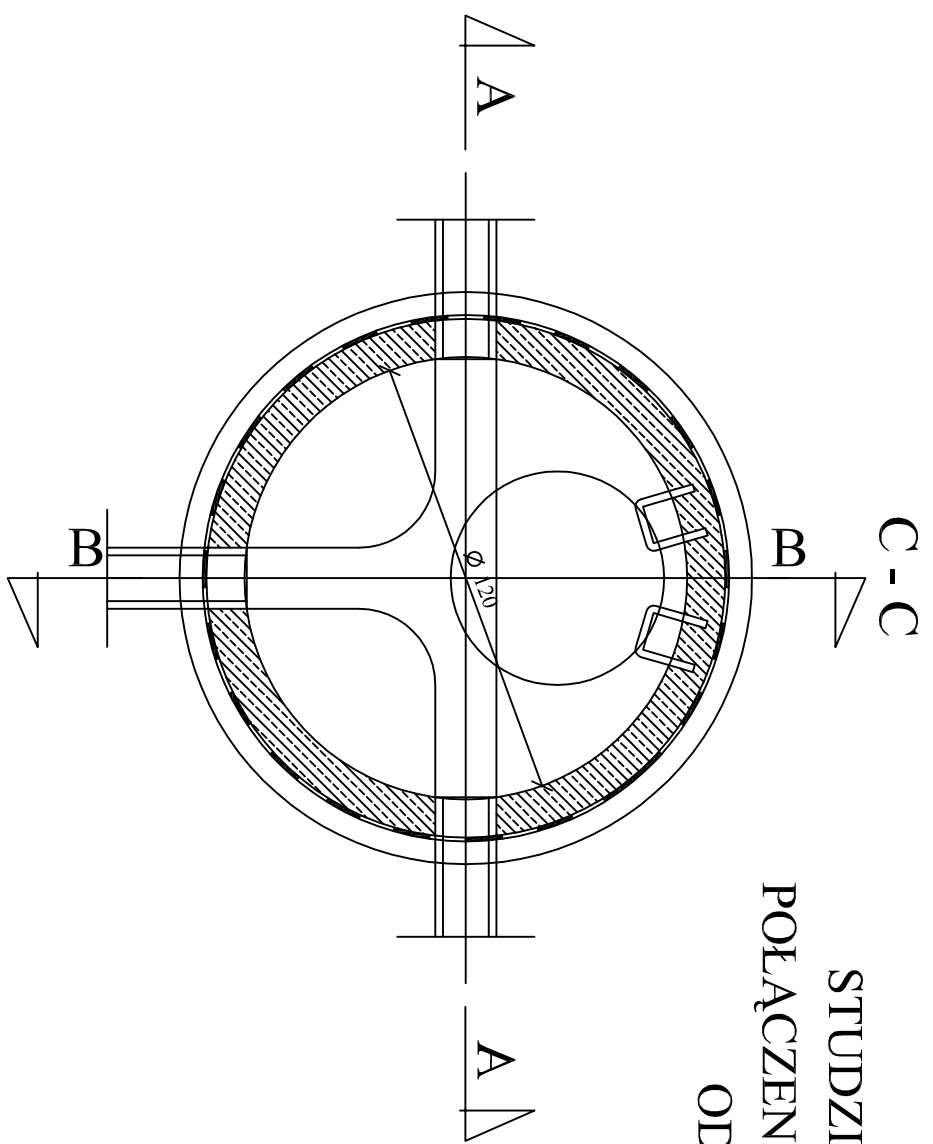


**STUZIENKA REWIZYJNO-
POŁĄCZENIOWA Z PIERŚCIENIEM
ODCIĄŻAJĄCYM**



Obiekt	SIEĆ KANALIZACJI SANITARNEJ
Adres	OBREB EWIDENCYJNY MŁODZIESZYŃ, GMINA MŁODZIESZYŃ, POWIAT SOCHACZEWSKI
Nazwa zadania inwest.	BUDOWA KANALIZACJI SANITARNEJ W MŁODZIESZYŃNIE - III ETAP
Nazwa opr.	PROJEKT BUDOWLANY BUDOWY SIECI KANALIZACJI SANITARNEJ W MŁODZIESZYŃNIE - III ETAP Z WYŁĄCZENIEM DRÓGI KRAJOWEJ NR 50
Nazwa rys.	STUZIENIA KANALIZACYJNA Z PIERŚCIENIEM ODCIĄŻAJĄCYM
Projektował	inż. Hanna Szustecka
	Skala
	Branża sanit. Faza oprac. P.B.
	Nr.rys
	24