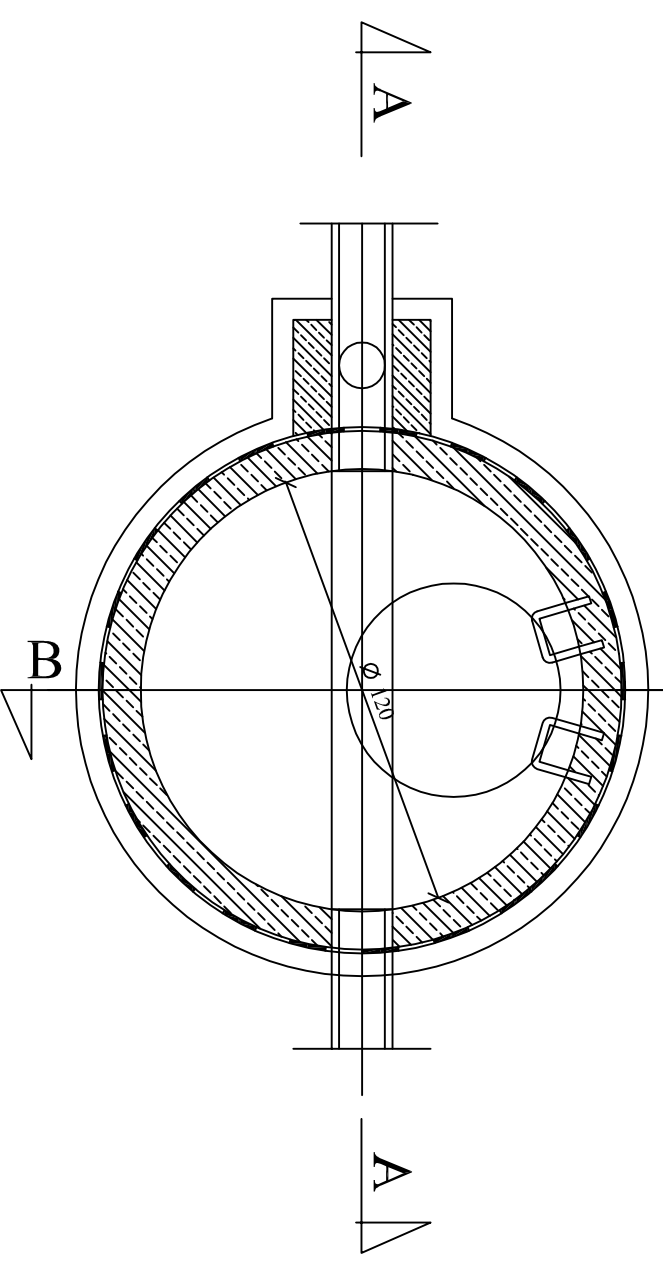


STUJDZIENKA KASKADOWA



Obiekt	SIEĆ KANALIZACJI SANITARNEJ
Adres	OBREB EWIDENCYJNY MŁODZIESZYŃ, GMINA MŁODZIESZYŃ, POWIAT SOCHACZEWSKI
Nazwa zadania inwest.	BUDOWA KANALIZACJI SANITARNEJ W MŁODZIESZYŃNIE - III ETAP
Nazwa opr.	PROJEKT BUDOWLANY BUDOWY SIECI KANALIZACJI SANITARNEJ W MŁODZIESZYŃNIE - III ETAP Z WYŁĄCZENIEM DROGI KRAJOWEJ NR 50
Nazwa rys.	RYСУNEK STUDIUM KASKADOWEJ
Projektował	inż. Hanna Szustecka
Skala	
Branża sanit. Faza oprac. P.B.	Nr.rys 25