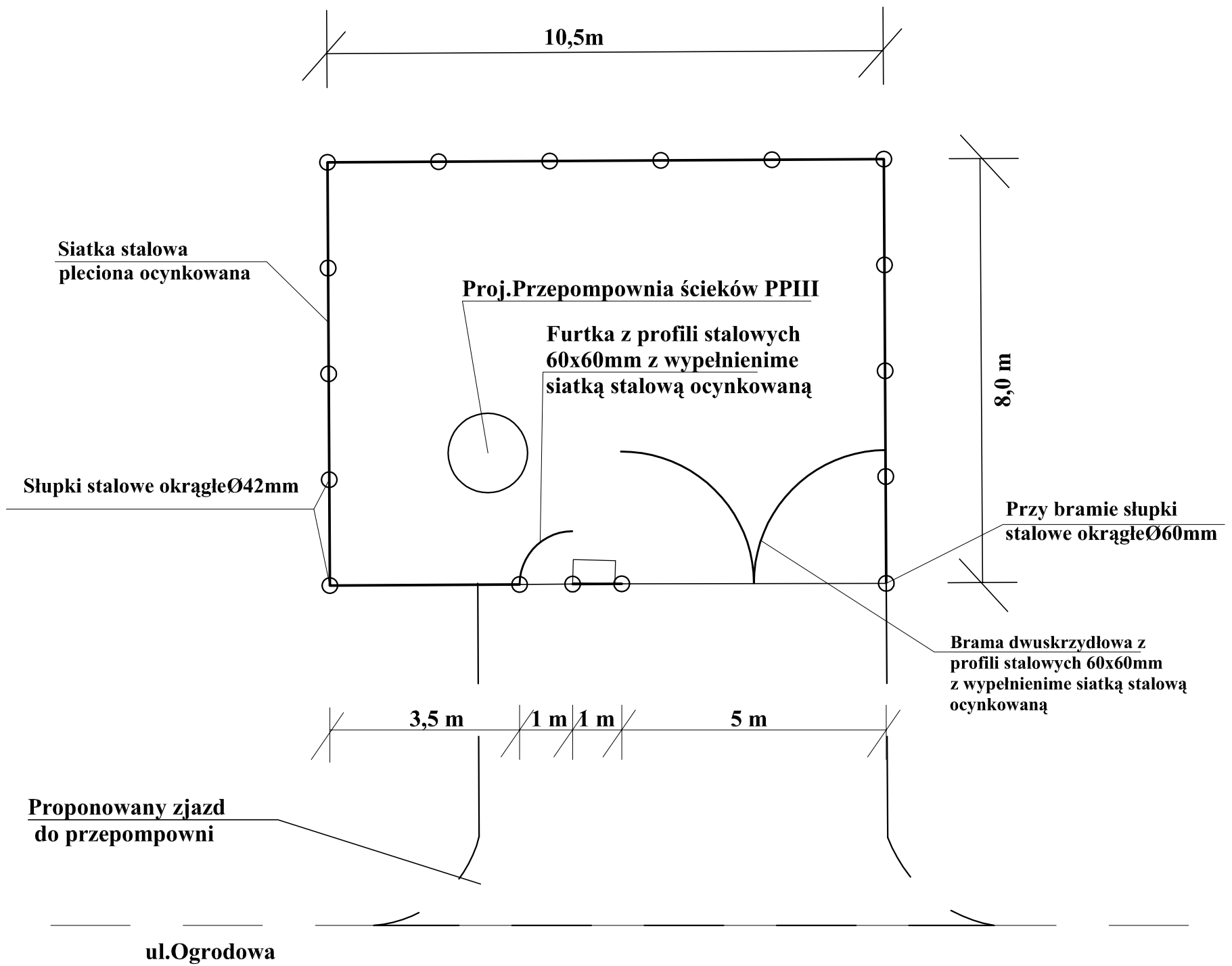
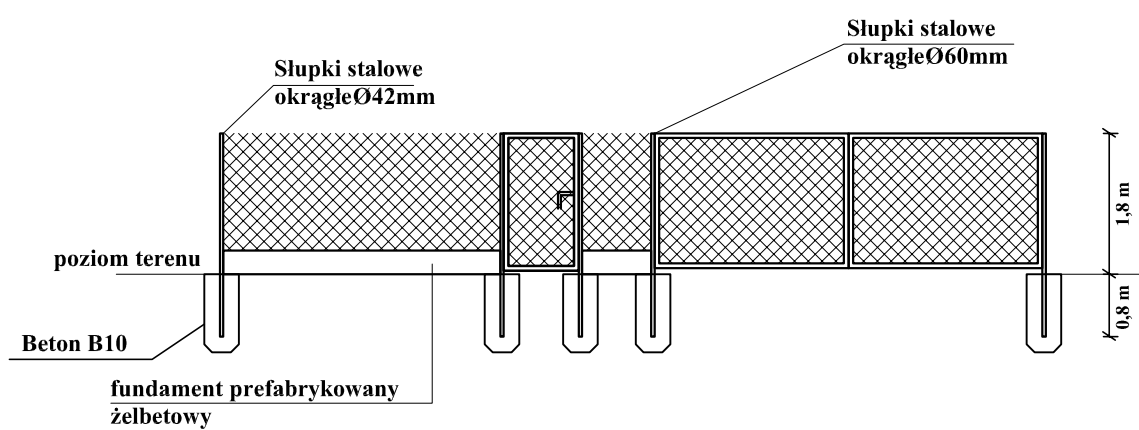


# RZUT Z GÓRY



# WIDOK Z PRZODU



Temat :	BUDOWA OGRODZENIA DO PRZEPOMPOWNI ŚCIEKÓW PP III		
Adres :	Działka nr ew. 38/2, 39/2 w obrębie ew. Młodzieszyn w gminie Młodzieszyn		
Inwestor :	<b>Gmina Młodzieszyn</b> ul. Wyszogrodzka 25 96 - 512 Młodzieszyn		
Nazwa Rysunku :	Rysunki szczegółowe		
Projektant :	inż. Hanna Szustecka	Skala	1:100
podpis		Branża sanit. Faza oprac. P.B.	Nr.rys <b>2</b>