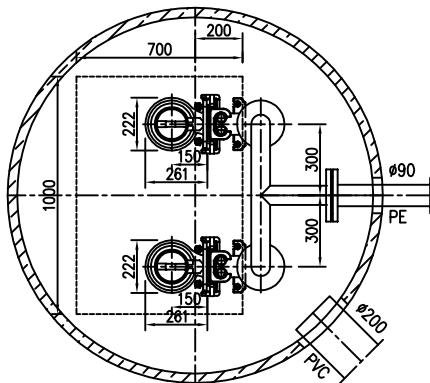
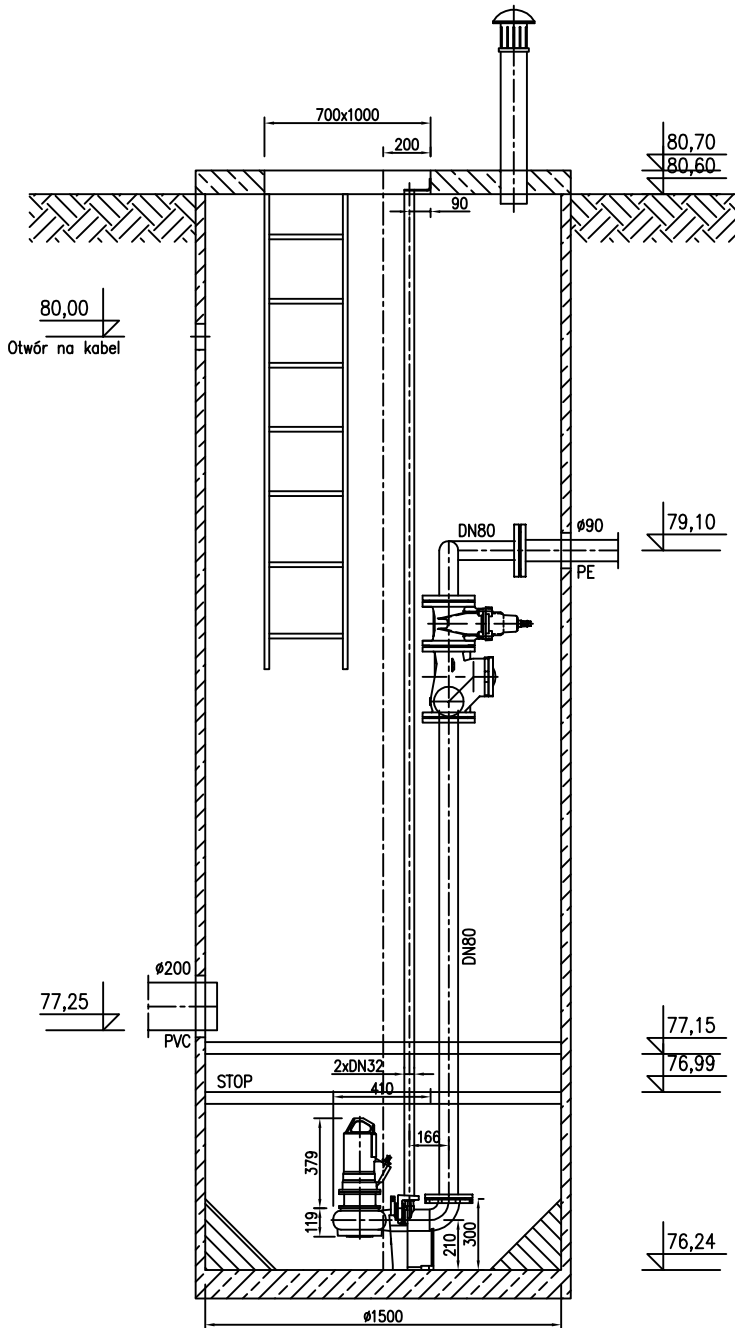


PRZEPOMPOWNIA ŚCIEKÓW PPIII



Obiekt	SIEĆ KANALIZACJI SANITARNEJ	
Adres	OBRĘB EWIDENCYJNY MŁODZIESZYN, GMINA MŁODZIESZYN, POWIAT SOCHACZEWSKI	
Nazwa zadania inwest.	BUDOWA KANALIZACJI SANITARNEJ W MŁODZIESZYNIE - III ETAP	
Nazwa opr.	PROJEKT BUDOWLANY BUDOWY SIECI KANALIZACJI SANITARNEJ W MŁODZIESZYNIE - III ETAP Z WYŁĄCZENIEM DROGI KRAJOWEJ NR 50	
Nazwa rys.	Rysunek Przepompowni ścieków - PPIII	
Projektował	inż. Hanna Szustecka	Skala
podpis		Branża sanit. Faza oprac. P.B.
		Nr.rys 30