



NIBE-BIAWAR Sp. z o.o.

Al. Jana Pawła II 57

15-703 Białystok

tel.: 85 66-28-490

fax: 85 66-28-409

www.biawar.com.pl



ELEKTRYCZNY OGRZEWACZ WODY

OW-E10

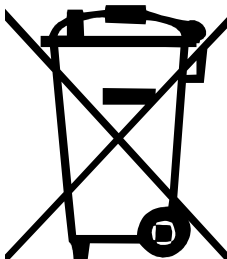
INSTRUKCJA OBSŁUGI i MONTAŻU

Prosimy o uważne przeczytanie instrukcji przed rozpoczęciem wykonania instalacji i użytkowaniem ogrzewacza.

Spis treści

1. UMIEJSCOWIENIE I MONTAŻ	3
2. WYMAGANIA INSTALACYJNE	3
a. Instalacja hydrauliczna	3
b. Instalacja elektryczna ogrzewacza	5
3. PIERWSZE URUCHOMIENIE I OBSŁUGA	5
4. OSTRZEŻENIA I ZALECENIA PRAKTYCZNE	6
5. WYPOSAŻENIE	7
6. SERWIS	7
DANE TECHNICZNE	8
RYSUNKI	9
KARTA GWARANCYJNA	10

Informacje dla użytkowników odnośnie pozbywania się zużytego sprzętu elektrycznego i elektronicznego



Zgodnie z zasadami firmy NIBE-BIAWAR produkt ten został wytworzony z materiałów i komponentów najwyższej jakości, podlegających dalszemu przetworzeniu (recyklingowi). Symbol ten, umieszczony na urządzeniach i/lub dołączonej do nich dokumentacji, oznacza że zużytych urządzeń elektrycznych i elektronicznych nie można wyrzucać razem z innymi odpadami. Produkty te należy oddać do wyznaczonego punktu przyjmowania odpadów, gdzie zostaną przyjęte bez żadnych opłat i poddane procesowi przetworzenia (recyklingowi).

Prawidłowa utylizacja zużytych urządzeń pomaga chronić zasoby naturalne i zapobiega negatywnemu wpływowi na ludzkie zdrowie i środowisko, który mógłby narastać z powodu niewłaściwego składowania odpadów.

Informację o punktach utylizacji zużytego sprzętu elektrycznego i elektronicznego uzyskasz u przedstawiciela lokalnych władz, sprzedawcy lub dystrybutora.

Niniejszy sprzęt nie jest przeznaczony do użytkowania przez osoby (w tym dzieci) o ograniczonej zdolności fizycznej, czuciowej lub psychicznej, lub osoby nie mające doświadczenia lub znajomości sprzętu, chyba że odbywa się to pod nadzorem lub zgodnie z instrukcją użytkowania sprzętu, przekazaną przez osoby odpowiedzialne za ich bezpieczeństwo. Należy zwracać uwagę na dzieci, aby nie bawiły się sprzętem.

SZANOWNY NABYWCO

Zakupiony ogrzewacz, przeznaczony jest do podgrzewania wody dla potrzeb sanitarnych. Może być instalowany w każdym pomieszczeniu posiadającym doprowadzenie wody i energii elektrycznej.

Ogrzewacz posiada grzejnik elektryczny. Jest to wyrób łatwy do instalowania, bezpieczny i wygodny w użytkowaniu, nie zanieczyszcza środowiska, pozwala na uzyskanie ciepłej wody dla potrzeb jednego lub dwóch punktów czerpalnych. Podgrzaną wodę można doprowadzić do kilku miejsc czerpalnych np.: wanna, umywalka, zlew.

Wyrób został wykonany wg standardów **PN-EN 60335-2-21**.

1. UMIEJSCOWIENIE I MONTAŻ

Ogrzewacz jest przeznaczony do instalowania pod zlewem, zlewozmywakiem, może być zawieszony na ścianie (na dołączonym wieszaku) lub umieszczony bezpośrednio na podłodze. **Ogrzewacz może pracować tylko w pozycji pionowej - rurkami do góry**. Ze względu na małą pojemność ogrzewacza zalecamy umieszczenie go jak najbliżej punktów poboru wody.

Do zamocowania dołączonego do wyrobu wieszaka należy użyć kołków rozporowych i wkrętów. W przypadku zawieszania w ścianach gipsowych, z cegły dziurawki itp. należy zastosować innego rodzaju mocowanie.

Uwaga: Do mocowania nie należy używać klejów, ponieważ klejenia nie uważa się za niezawodny sposób mocowania.

NIBE-BIAWAR nie ponosi odpowiedzialności za skutki nieprawidłowego zawieszenia ogrzewacza.

2. WYMAGANIA INSTALACYJNE

Zainstalowanie i pierwsze uruchomienie ogrzewacza powinno być wykonane przez osobę do tego uprawnioną. Instalator powinien poinformować użytkownika odnośnie funkcji wyrobu oraz udzielić niezbędnej informacji co do bezpiecznego użytkowania.

a. Instalacja hydrauliczna

Ogrzewacz jest urządzeniem ciśnieniowym tzn. podłączany jest w ten sposób, że ciśnienie wody w zbiorniku odpowiada ciśnieniu w instalacji wodnej.

Zabezpieczenie przed nadmiernym wzrostem ciśnienia powinno być wykonane zgodnie z PN-76/B-02440 – „Zabezpieczenie urządzeń ciepłej wody użytkowej”.

Na przewodzie doprowadzającym zimną wodę musi być zamontowany zawór bezpieczeństwa. Zamontowany zawór musi być wykonany na ciśnienie znamionowe 6 bar. Montaż jakichkolwiek przewężeń (np. reduktorów, osadników zanieczyszczeń, zaworów spustowych itp.) pomiędzy urządzeniem, a zaworem bezpieczeństwa jest **niedozwolony**.

Rura zrzutowa (należy do wyposażenia) zaworu bezpieczeństwa powinna być zainstalowana w sposób ciągły ku dołowi, w otoczeniu wolnym od przemarzań i pozostawać otwarta do atmosfery. Odpływ zaworu bezpieczeństwa powinien być podłączony do instalacji kanalizacyjnej lub kratki ściekowej. Producent nie ponosi odpowiedzialności za zalanie pomieszczenia w przypadku zadziałania zaworu.

Zawór bezpieczeństwa montować poza obrysem ogrzewacza zgodnie z rys.1 i rys.3, z zachowaniem wymogów jak wyżej. Rurkę zrzutową wcisnąć na końcówkę wypływową zaworu bezpieczeństwa. Odpływ zaworu bezpieczeństwa powinien być podłączony do instalacji kanalizacyjnej lub kratki ściekowej. Producent nie ponosi odpowiedzialności za zalanie pomieszczenia w przypadku zadziałania zaworu

Ogrzewacz podłączyć do sieci wodociągowej o ciśnieniu wody **min.1 max. 6 bar** zgodnie ze schematem instalacyjnym /rys.3/:

- jeżeli panujące w sieci wodociągowej ciśnienie przekracza max. wartość 6 bar, w instalacji doprowadzającej, przed zaworem bezpieczeństwa, należy zamontować zawór redukcyjny.

- na doprowadzeniu wody zainstalować zawór odcinający;

- króciec poboru ciepłej wody użytkowej (oznaczony kolorem czerwonym) podłączyć do punktów czerpalnych. Z uwagi na małą pojemność zbiornika, aby uniknąć strat ciepłych, punkty czerpalne powinny być położone w pobliżu ogrzewacza;

- sprawdzić szczelność połączeń: otworzyć zawór odcinający i jeden z zaworów czerpalnych ciepłej wody, po napełnieniu zbiornika /o czym świadczy wypływ wody z wylewki zaworu/ zamknąć zawór czerpalny i sprawdzić szczelność wszystkich połączeń;

- sprawdzić działanie zaworu bezpieczeństwa w sposób podany przez producenta zaworu.

Jeżeli brak informacji należy to wykonać w sposób następujący: przekręcić główkę zaworu tak, aby nastąpiło jej odsunięcie lub odciągnąć dźwignię zaworu /rys.5 poz.3/, wówczas z otworu „2” powinna popłynąć woda. Po stwierdzeniu przepływu wody ustawić główkę zaworu lub dźwignię w pozycji poprzedniej. Działanie zaworu bezpieczeństwa należy sprawdzać co 14 dni.

UWAGA!

NIE WOLNO KORZYSTAĆ Z OGRZEWACZA jeżeli zawór bezpieczeństwa nie działa prawidłowo np. brak drożności. W każdym przypadku wątpliwości co do pracy zaworu bezpieczeństwa należy wezwać serwis naprawczy.

b. Instalacja elektryczna ogrzewacza

Ogrzewacz wyposażony został w grzejnik elektryczny /rys.2, poz.5/ przystosowany do pracy w sieci elektrycznej o napięciu 230V prądu przemiennego. Ogrzewacz przyłączyć do sieci za pomocą przewodu zasilającego /rys.2, poz.9/ - gniazdo podłączeniowe powinno posiadać styk ochronny kołkowy. Obwód do którego podłączony jest ogrzewacz należy zabezpieczyć wyłącznikiem instalacyjnym nadprądowym 10A.

3. PIERWSZE URUCHOMIENIE I OBSŁUGA

Zamontowany ogrzewacz napełnić wodą, włożyć wtyczkę przewodu zasilającego do gniazdka ze stykiem ochronnym. Pokręcając pokrętką regulatora temperatury w prawą stronę wybieramy żądaną temperaturę wody – świecenie lampki sygnalizacyjnej oznacza pracę grzałki. Po nagrzaniu wody do temperatury nastawy ogrzewacz zostanie automatycznie wyłączony. Ponowne załączenie grzania nastąpi automatycznie kiedy temperatura wody w zbiorniku obniży się o określoną wartość, stałą dla danego regulatora.

UWAGA: Podczas nagrzewania wody może nastąpić kapanie z otworu „2”zaworu bezpieczeństwa. JEST TO SYTUACJA NORMALNA I NIE WOLNO TEMU ZAPOBIEGAĆ PONIEWAŻ ZABLOKOWANIE ZAWORU MOŻE BYĆ PRZYCZYNĄ AWARII ZBIORNIKA. DZIAŁANIE ZAWORU BEZPIECZEŃSTWA NALEŻY SPRAWDZAĆ ZGODNIE Z ZALECENIEM PRODUCENTA ZAWORU.

W okresie zimowym, jeżeli w pomieszczeniu, w którym znajduje się ogrzewacz, temperatura spada poniżej 0°C, a ogrzewacz nie będzie użytkowany, istnieje niebezpieczeństwo zamarznięcia wody i zniszczenia zbiornika. W takim przypadku należy zbiornik opróżnić z wody w następujący sposób:

- zamknąć dopływ wody zaworem odcinającym;
 - otworzyć zawór czerpalny wody gorącej i poczekać aż spłynie woda z instalacji;
 - odkręcić ogrzewacz i odwrócić go o 180° (rurkami w dół) i poczekać aż przez rurkę wypływową wypłynie cała woda ze zbiornika ogrzewacza;
- Można nie spuszczać wody ze zbiornika a nastawić regulator temperatury ogrzewacza na minimalną temperaturę grzania.

4. OSTRZEŻENIA I ZALECENIA PRAKTYCZNE

Ogrzewacz jest bezpieczny i niezawodny w eksploatacji pod warunkiem przestrzegania poniższych zasad:

ZALECA SIĘ:

- * Upewnić się, że instalacja elektryczna posiada prawidłowy obwód ochronny.
- * Jeżeli wymagane jest doprowadzenie instalacji elektrycznej - powinien to wykonać elektryk z uprawnieniami.
- * Przed użytkowaniem ogrzewacz przepłukać wodą (bez podłączania do sieci elektrycznej).
- * Jeżeli przewód zasilający ulegnie uszkodzeniu, należy go wymienić na fabrycznie nowy. Do nabycia w punktach serwisowych lub u producenta.
- * Pamiętać o sprawdzaniu działania zaworu bezpieczeństwa w sposób podany przez producenta zaworu w celu sprawdzenia, czy nie jest on zablokowany i usunięcia osadów.
- * Czyścić okresowo zbiornik z nagromadzonych osadów. Częstotliwość czyszczenia zbiornika zależy od twardości wody występującej na danym terenie.
- * Czynność czyszczenia należy zlecić zakładowi serwisowemu. Adres najbliższego serwisu można uzyskać u sprzedawcy lub producenta (Aktualny wykaz uprawnionych serwisów znajduje się na stronie internetowej www.biawar.com.pl),
- * Co najmniej raz na 18 miesięcy sprawdzić stan anody ochronnej, a w przypadku zużycia wymienić ją na nową.
- * Wszelkie nieprawidłowości w pracy ogrzewacza (ogrzewacz nie grzeje, z zaworu czerpalnego, po odkręceniu, wydobywa się para) należy zgłaszać do zakładu serwisowego.
- * W celu wydłużenia żywotności zbiornika oraz ograniczenia możliwości poparzenia się wodą zalecane, aby nastawa temperatury grzania ogrzewacza nie przekraczała 60°C.
- * Aby zminimalizować straty ciepłe, zalecamy zaizolowanie rury odprowadzającej ciepłą wodę użytkową

ZABRANIA SIĘ:

- * **WŁĄCZANIA** ogrzewacza, jeżeli zbiornik nie jest napełniony wodą.
- * **WŁĄCZANIA** ogrzewacza, jeżeli stwierdzi się nieprawidłowe działanie zaworu bezpieczeństwa.
- * **ZDEJMOWANIA** pokrywy przy ogrzewaczu włączonym do sieci elektrycznej (wyjąć wtyczkę z gniazdka).

- * **PODŁĄCZANIA** ogrzewacza do instalacji elektrycznej bez wyłącznika odcinającego.
- * **PODŁĄCZANIA** ogrzewacza do gniazdka bez bolca ochronnego.
- * **INSTALOWANIA** urządzeń (np. zaworu odcinającego, zwrotnego itp.) między ogrzewaczem a zaworem bezpieczeństwa.
- * **DOKONYWANIA** samodzielnych napraw osprzętu czy spawania zbiornika.
- * **TAMOWANIA** wycieku wody z rury odprowadzającej zaworu bezpieczeństwa - kapanie jest zjawiskiem normalnym.
- * **NALEŻY NATYCHMIAST** wyłączyć ogrzewacz, jeżeli po otwarciu zaworu czerpalnego z wylewki wydobywa się para - ogrzewacz zgłosić do naprawy.

5. WYPOSAŻENIE

Zawór bezpieczeństwa	- 1 szt.
Wieszak	- 1 szt.
Tulejka pod wkręt	- 2 szt.
Wkręt do drewna 6x50	- 2 szt.
Rurka zrzutowa Ø10x300	- 1 szt.

6. SERWIS

Wszelkie nieprawidłowości w pracy ogrzewacza oraz konserwację należy zgłaszać do zakładu serwisowego.

Ogrzewacz może być naprawiany/serwisowany wyłącznie przez autoryzowany serwis, ponieważ niewłaściwie przeprowadzona naprawa może być przyczyną powstania zagrożenia bezpieczeństwa użytkownika.

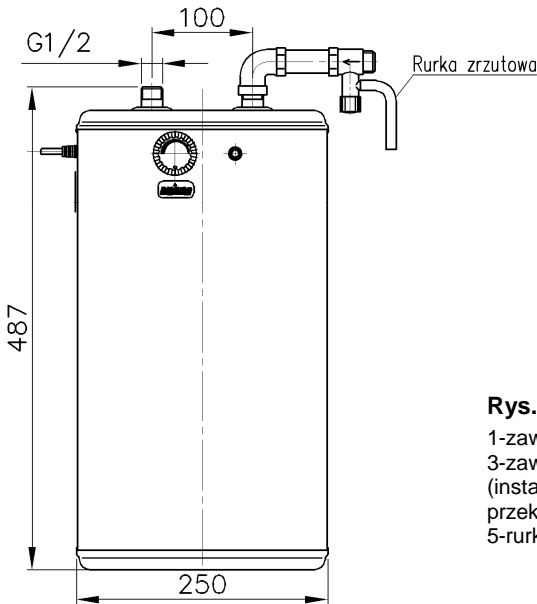
DANE TECHNICZNE

Pojemność znamionowa	[l]	10
Napięcie znamionowe	[V~]	230
Prąd znamionowy	[A]	8,7
Moc znamionowa	[W]	2000
Ciśnienie znamionowe	[bar]	6
Temperatura znamionowa	[°C]	80
Zakres regulacji temp.	[°C]	30-80
Czas nagrzewania od 10°C do 80°C	[h]	0,5
Dobowe straty energii	[kWh/24h]	0,6
Stopień ochrony		IP24
Długość anody magnezowej	[mm]	280
Masa	[kg]	8,3
Wymiary	zgodnie z rys.1	

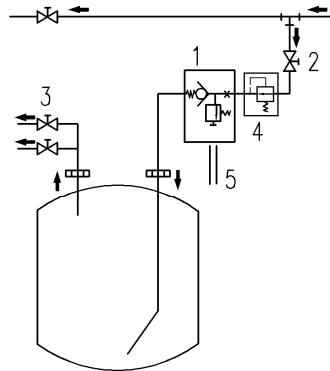
OBJAŚNIENIA:

Pojemność znamionowa – ilość wody w zbiorniku;

Dobowe straty energii – ilość energii pobranej w ciągu doby po osiągnięciu stanu ustalonego bez poboru wody ze zbiornika.

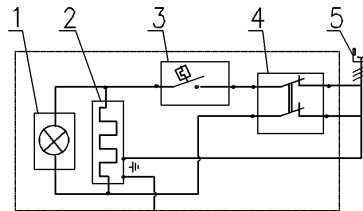


Rys.1 Wymiary ogrzewacza



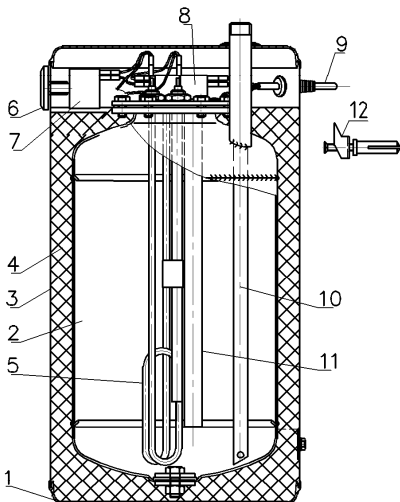
Rys.3 Schemat instalacji hydraulicznej

1-zawór bezpieczeństwa, 2-zawór odcinający, 3-zawór czerpalny, 4-zawór redukcyjny (instalowany w przypadku, gdy ciśnienie w sieci przekracza 6 bar), 5-rurka zrzutowa



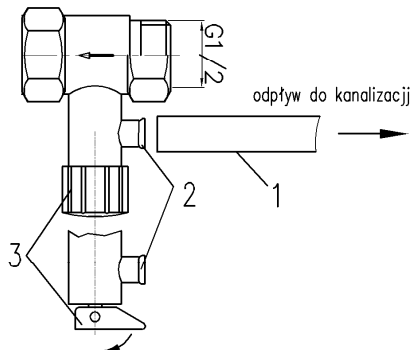
Rys.4 Schemat elektryczny

1-lampka sygnalizacyjna, 2-grzejnik, 3-regulator temperatury, 4-ogranicznik temperatury, 5-przewód zasilający



Rys.2 Budowa ogrzewacza

1-dno obudowy, 2-ziornik, 3-płaszcz obudowy, 4-izolacja termiczna, 5-grzejnik, 6-pokrętko regulatora, 7-regulator temperatury, 8-ogranicznik temperatury, 9-przewód zasilający, 10-rurka odpływowa, 11-anoda, 12-wieszak



Rys.5 Zawór bezpieczeństwa

1-rurka zrzutowa, 2-otwór odpływowy, 3-główka lub dźwignia

KARTA GWARANCYJNA

WARUNKI GWARANCJI

1. Nibe – Biawar Sp. z o.o. z siedzibą w Białymstoku udziela gwarancji na sprawne działanie wyrobu od daty sprzedaży na okres 36 miesięcy na zbiornik oraz 12 miesięcy na pozostałe elementy.
2. Gwarancja jest ważna wyłącznie z przedłożonym dowodem zakupu.
3. Wady ujawnione w okresie gwarancji będą usuwane niezwłocznie, lecz nie dłużej niż w ciągu 14 dni roboczych od daty zgłoszenia reklamacji do Autoryzowanego Serwisu, okres ten może ulec wydłużeniu o czas sprowadzenia części zamiennych od Producenta. Aktualny wykaz uprawnionych serwisów znajduje się na stronie internetowej www.biawar.com.pl
4. Warunkiem utrzymania gwarancji na zbiornik jest wymiana anody magnezowej co najmniej raz na 18 miesięcy. Dokument zakupu anody należy przedstawić w przypadku reklamacji.
5. Gwarancja nie obejmuje:
 - uszkodzeń wynikających z użytkowania niezgodnego z ogólnie przyjętymi zasadami tego typu urządzeń, niezgodnego z przeznaczeniem i zaleceniami Producenta zawartymi w Instrukcji Obsługi;
 - uszkodzeń powstałych z winy Użytkownika;
 - produktów, w których stwierdzono ingerencję osób nieupoważnionych, polegającą na przeróbkach, samodzielnej naprawie, zmianach konstrukcyjnych;
 - uszkodzeń powstałych na skutek braku zasilania energii elektrycznej;
 - uszkodzeń powstałych na skutek przepięć, burz, powodzi, pożarów i podobnych zdarzeń losowych;
 - uszkodzeń powstałych wskutek niewłaściwej instalacji i montażu;
 - elementów eksploatacyjnych lub zużytych w sposób naturalny;
 - czynności serwisowych, kontrolnych, pomiarowych i regulacji układu, dokonywanych na sprawnym urządzeniu bez związku z jego awarią. (Takie czynności mogą być dodatkową usługą, płatną zgodnie z obowiązującymi cennikami.)
6. Gwarant nie odpowiada za straty i szkody powstałe w wyniku korzystania lub braku możliwości korzystania z wadliwie działającego lub uszkodzonego urządzenia
7. W sprawach nieuregulowanych warunkami niniejszej gwarancji zastosowanie mają odpowiednie przepisy Kodeksy Cywilnego oraz Ustawy o Szczególnych Warunkach Sprzedaży Konsumentkiej z dnia 27.07.2002.
8. Niniejsza gwarancja udzielana jest na urządzenia zakupione i zainstalowane na terenie Rzeczypospolitej.
9. Niniejsza gwarancja na sprzedany towar konsumpcyjny nie wyłącza, nie ogranicza ani nie zwiesza uprawnień kupującego wynikających z niezgodności towaru z umową.

DEKLARACJA ZGODNOŚCI

Oświadczam się, że niniejszy wyrób został wyprodukowany zgodnie z:

- dyrektywą urządzeń ciśnieniowych 97/23/WE
- dyrektywą niskonapięciową 2006/95/EC,
- dyrektywą kompatybilności elektromagnetycznej 2004/108/EC,
- warunkami Urzędu Dozoru Technicznego UDT.



Potwierdzenie wymiany anody (usługa płatna)	
18 miesiące	Data i podpis osoby uprawnionej

Wypełnia czytelnie Zakład Usługowy			
Data zgłoszenia reklamacji	Data wykonania naprawy	Zakres naprawy	Pieczęć Zakładu Usługowego Podpis monter

Kupon niniejszy stanowi załącznik do rachunku nr

.....

.....
(Podpis i pieczęćka monter)



Kupon niniejszy stanowi załącznik do rachunku nr

.....

.....
(Podpis i pieczęćka monter)



Kupon niniejszy stanowi załącznik do rachunku nr

.....

.....
(Podpis i pieczęćka monter)





15 - 703 Białystok , Al. Jana Pawła II 57

Kupon kontrolny **A**

TYP OW-E10

Nr fabryczny

Data produkcji

Data sprzedaży
(podpis, pieczęćka)



15 - 703 Białystok , Al. Jana Pawła II 57

Kupon kontrolny **B**

TYP OW-E10

Nr fabryczny

Data produkcji

Data sprzedaży
(podpis, pieczęćka)



15 - 703 Białystok , Al. Jana Pawła II 57

Kupon kontrolny **C**

TYP OW-E10

Nr fabryczny

Data produkcji

Data sprzedaży
(podpis, pieczęćka)



Wypełnia producent

TYP OW-E10

Nr fabryczny

Data produkcji

Kontrola jakości

Wypełnia sprzedawca
łącznie z kuponami
karty gwarancyjnej

.....
Data sprzedaży, podpis Pieczęć punktu sprzedaży

.....
(czytelny podpis Klienta)